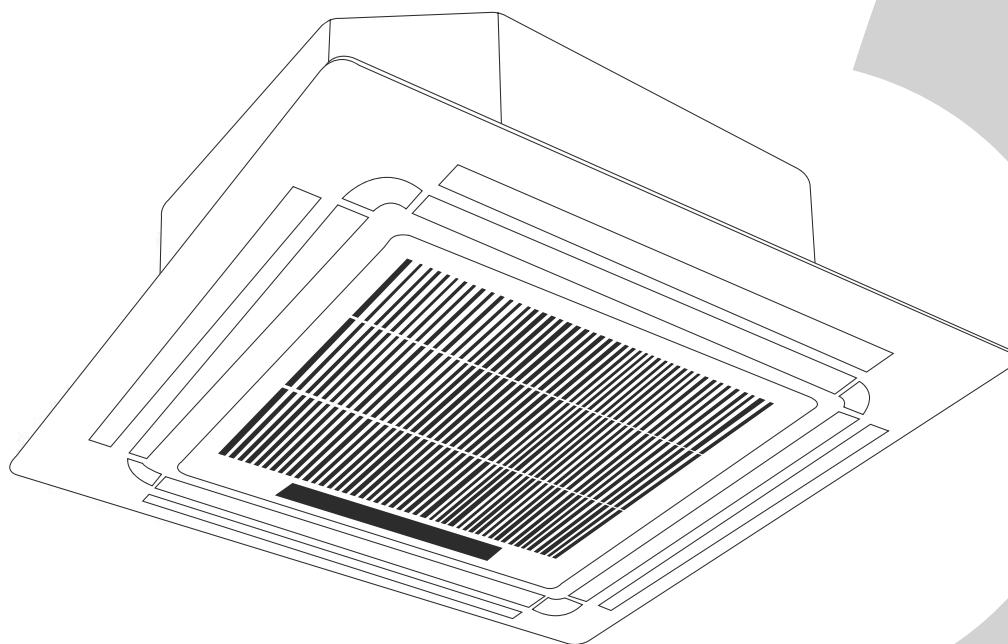




КОНДИЦИОНЕР КАССЕТНОГО ТИПА

Инструкция по монтажу

Кассетный блок Slim



Модели:

MCD1-24HRN1-Q / MOX431U-24HN1-Q

MCD1-36HRN1-R / MOD32U-36HN1-R

MCD1-48HRN1-R / MOU-48HN1-R

MCD1-60HRN1-R / MODU-55HN1-R

ВАЖНОЕ ЗАМЕЧАНИЕ

Перед установкой и эксплуатацией кондиционера внимательно прочтите данное руководство. Сохраните это руководство для последующего обращения к нему за справками.



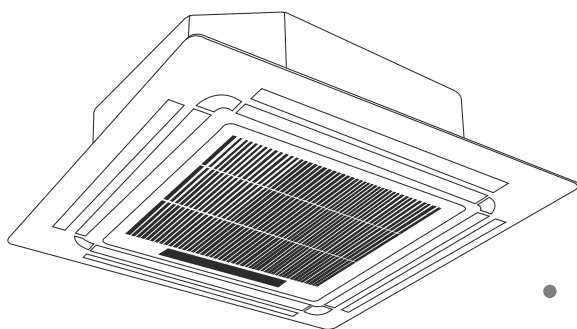
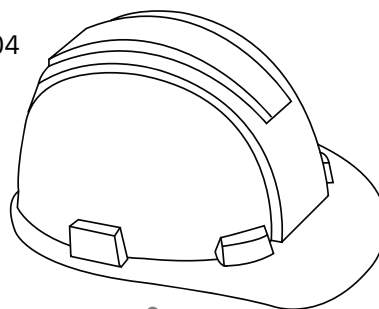
Содержание

Инструкция по монтажу

1 Комплект поставки.....04

2 Меры предосторожности.....05

3 Порядок монтажа.....06



4 Монтаж внутреннего блока.....07

а. Компоненты внутреннего блока.....07

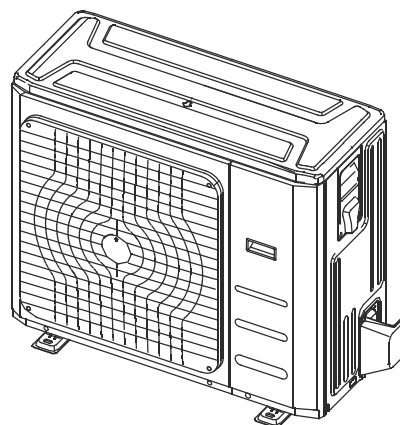
б. Инструкции по монтажу внутреннего блока.....08

5 Монтаж наружного блока.....11

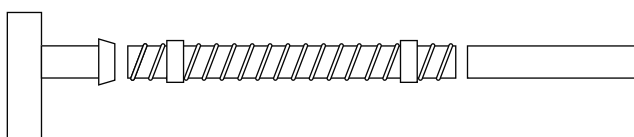
а. Инструкции по монтажу наружного блока.....11

б. Габариты и установочные размеры наружных блоков.....12

с. Сверление отверстия в стене.....13

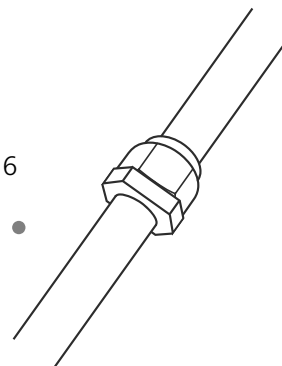
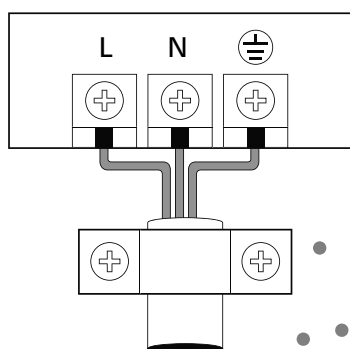


6 Монтаж дренажной трубы.....14



7 Монтаж трубопровода хладагента16

- A. Допустимая длина и перепад высот трубопровода хладагента16
- B. Инструкции по монтажу трубопровода хладагента.....17

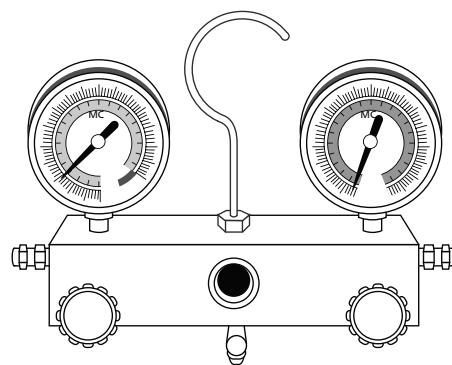


8 Монтаж электропроводки.....19

- a. Электропроводка наружного блока.....19
- b. Электропроводка внутреннего блока.....20
- c. Параметры электропитания и предохранителей.....21
- d. Электрические схемы.....22

9 Удаление воздуха23

- a. Инструкции по удалению воздуха.....23
- b. Замечания относительно заправки дополнительного количества хладагента.....24



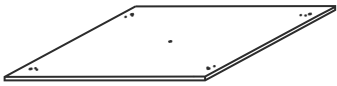


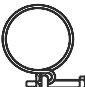
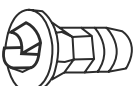

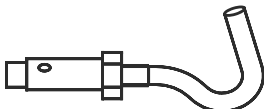

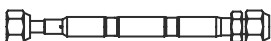
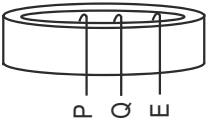
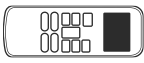


10 Монтаж панели.....25

11 Тестовый запуск.....27

Комплект поставки

1

В комплект поставки кондиционера входят следующие принадлежности. Для монтажа кондиционера используйте все установочные детали и оборудование. Неправильный монтаж может привести к утечке воды, поражению электрическим током и воспламенению, а также к отказу оборудования.

Наименование		Внешний вид	Количество
Принадлежность для монтажа внутреннего блока	Бумажный трафарет для монтажа (для некоторых моделей)		1
	Фитинги контура хладагента	Звуконепроницаемая/ изоляционная трубка (для некоторых моделей)	
Дренажные фитинги	Кожух выпускной трубы (для некоторых моделей)		1
	Хомут выпускной трубы (для некоторых моделей)		1
	Дренажный патрубок (для некоторых моделей)		1
	Уплотнительное кольцо (для некоторых моделей)		1
Принадлежности для монтажа (для некоторых моделей)	Потолочный подвесной крюк		4
	Монтажный болт		4
	Расширитель, для дросселирования хладагента (для некоторых моделей)		1
Магнитное кольцо стандарта EMC (для некоторых моделей)	Магнитное кольцо (дважды оберните вокруг него провода P, Q и E)		1
Пульт дистанционного управления и дополнительные принадлежности (для некоторых моделей)	Пульт дистанционного управления (ПДУ)		1
	Монтажные винты для держателя ПДУ ST2.9 × 10		2
	Держатель пульта дистанционного управления		1
	Инструкция к ПДУ		1
	Инструкция по эксплуатации		1
	Инструкция по монтажу		1

Меры предосторожности

2

Прочтите этот раздел, прежде чем приступить к установке.

Неправильный монтаж с нарушением данных инструкций может привести к серьезному ущербу или травмам. Предупредительные надписи **ОПАСНО!** или **ОСТОРОЖНО!** указывают на серьезность ущерба или травм.



ОПАСНО!

Несоблюдение предупреждения может привести к летальному исходу. Кондиционер должен быть установлен в соответствии с государственными правилами монтажа электроустановок.



ОСТОРОЖНО

Несоблюдение данного указания может привести к травмам или повреждению оборудования.

ОПАСНО!

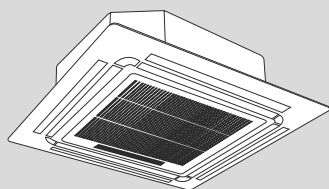
- **Перед проведением монтажа внимательно прочитайте раздел «Меры предосторожности».**
- В определенных условиях эксплуатации, например на кухнях, в серверных помещениях и т. п., настоятельно рекомендуется использовать кондиционеры, специально предназначенные для таких помещений.
- **Монтаж, техническое обслуживание и ремонт кондиционера должны выполнять только сертифицированные специалисты.**
- Неправильный монтаж может стать причиной поражения электрическим током, а также короткого замыкания, течи, воспламенения и другого повреждения оборудования.
- **При монтаже неукоснительно выполняйте требования, изложенные в настоящей инструкции.** Неправильный монтаж может стать причиной поражения электрическим током, а также короткого замыкания, течи, воспламенения и другого повреждения оборудования.
- При проведении монтажных работ учитывайте возможность сильных ветров, тайфунов и землетрясений, которые могут воздействовать на кондиционер, и размещайте его соответствующим образом. Пренебрежение этой рекомендацией может привести к выходу кондиционера из строя.
- После завершения монтажа убедитесь в отсутствии течи хладагента и в правильном функционировании кондиционера. Хладагент токсичен и огнеопасен, поэтому его утечка несет серьезную угрозу здоровью и безопасности.

Предупреждение относительно фторсодержащих газов

1. Данный кондиционер содержит фторсодержащие газы. Конкретные сведения о типе и количестве газа указаны на соответствующей табличке, прикрепленной к блоку.
2. Монтаж, техническое обслуживание и ремонт кондиционера должен выполнять только сертифицированный специалист.
3. Демонтаж кондиционера и его утилизацию должен выполнять сертифицированный специалист.
4. Если в системе установлено оборудование для обнаружения утечек, проверку необходимо проводить не реже одного раза в год.
5. При проверке блока на отсутствие утечек настоятельно рекомендуется вести записи результатов всех проверок.

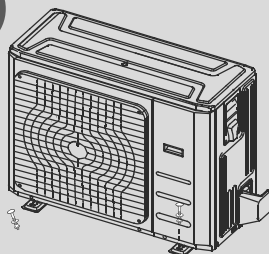
ПОРЯДОК ДЕЙСТВИЙ ПРИ МОНТАЖЕ

1



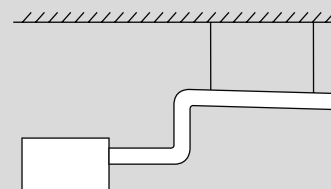
Установить внутренний блок (стр. 7)

2



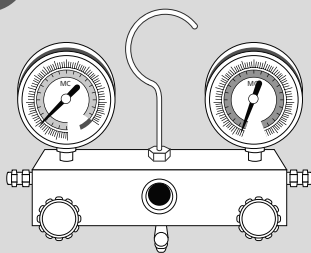
Установить наружный блок (стр. 11)

3



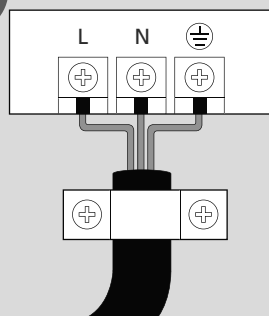
Установить дренажную трубу (стр. 14)

6



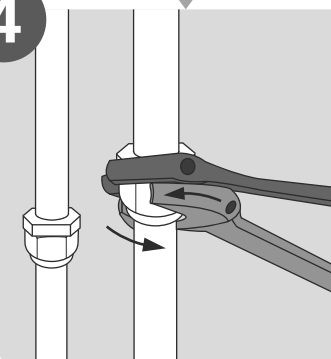
Удалить воздух из контура хладагента (стр. 23)

5



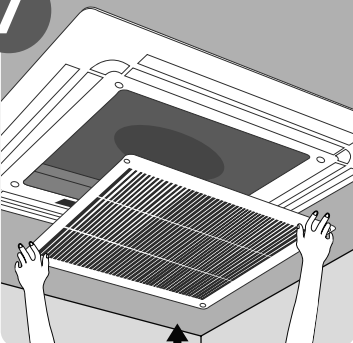
Подключить электропроводку (стр. 19)

4



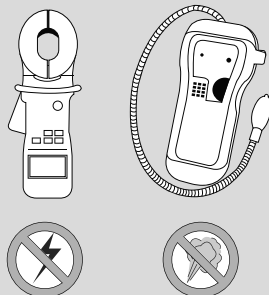
Смонтировать трубопроводы хладагента (стр. 16)

7



Установить переднюю панель (стр. 25)

8



Выполнить тестовый запуск (стр. 27)

Компоненты внутреннего блока

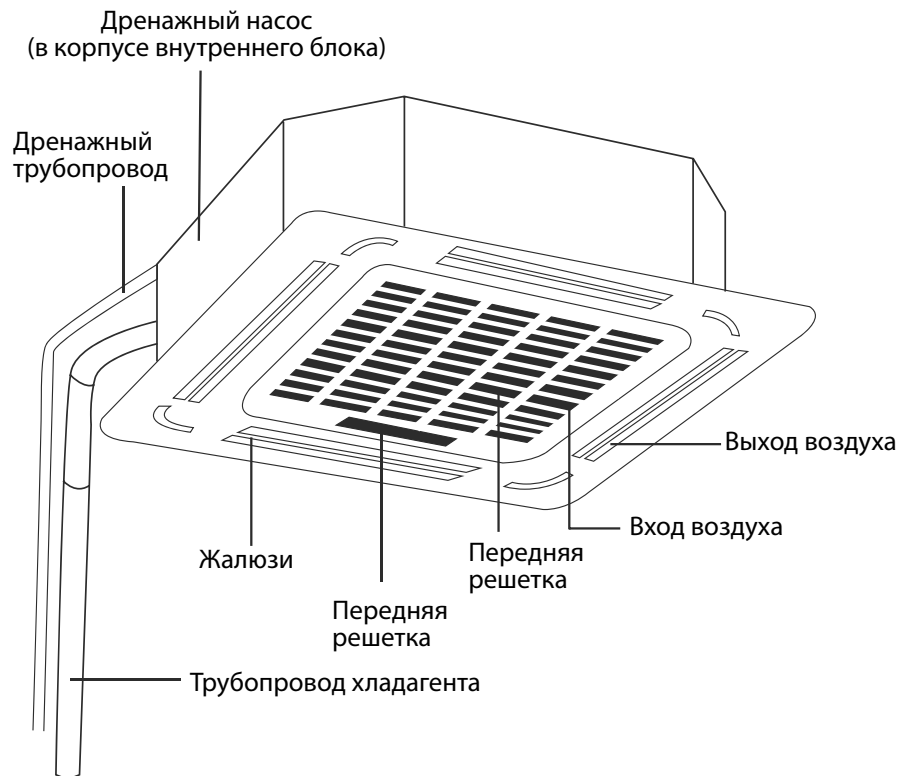


Рис. 4.1

Меры предосторожности



ОПАСНО!

- Устанавливайте внутренний блок в месте с достаточной несущей способностью, позволяющей выдержать его вес. Если элементы конструкции, к которой крепится блок, окажутся недостаточно надежными, он может упасть и нанести травмы людям (вплоть до смертельных) и ущерб имуществу, при этом сам блок также может получить повреждения.
- Внутренний блок следует установить на высоте не менее 2,5 метров от пола.
- **Не устанавливайте** кондиционер во влажных помещениях, например в ваннах или прачечных, поскольку избыток влаги может вызвать короткое замыкание и коррозию электрических соединений.



ВНИМАНИЕ!

- Для предотвращения помех при приеме телепрограмм и радиопередач размещайте внутренний и наружный блоки, проводку электропитания и соединительные провода на расстоянии не менее 1 метра от телевизоров и радиоприемников. В зависимости от конкретного устройства, расстояния в один метр может оказаться недостаточным для устранения помех.
- Если кондиционер устанавливается на металлические конструкции здания, необходимо обеспечить его заземление.

Инструкции по монтажу внутреннего блока

ПРИМЕЧАНИЕ. Панель следует устанавливать после завершения монтажа трубопроводов и электропроводки.

Шаг 1. Выберите место для установки.

- ☑ Внутренний блок необходимо устанавливать в месте, отвечающим следующим требованиям.
- ☑ Расстояние от блока до ближайшей стены должно составлять не менее 1 м.
- ☑ Необходимо предусмотреть достаточное пространство для монтажа и технического обслуживания.
- ☑ Необходимо предусмотреть достаточное пространство для прокладки трубопровода хладагента и дренажной трубы.
- ☑ Потолок должен быть горизонтальным и достаточно прочным, чтобы выдержать вес внутреннего блока.
- ☑ Не должно быть препятствий для входа и выхода воздуха из блока.
- ☑ Воздушный поток должен распространяться по всей комнате.
- ☑ Кондиционер не должен находиться рядом с источниками тепла.

РЕКОМЕНДУЕМЫЕ РАССТОЯНИЯ МЕЖДУ ВНУТРЕННИМ БЛОКОМ И ПОТОЛКОМ

Расстояния между установленным внутренним блоком и потолком помещения должны соответствовать приведенным ниже (см. рис. 4.2).

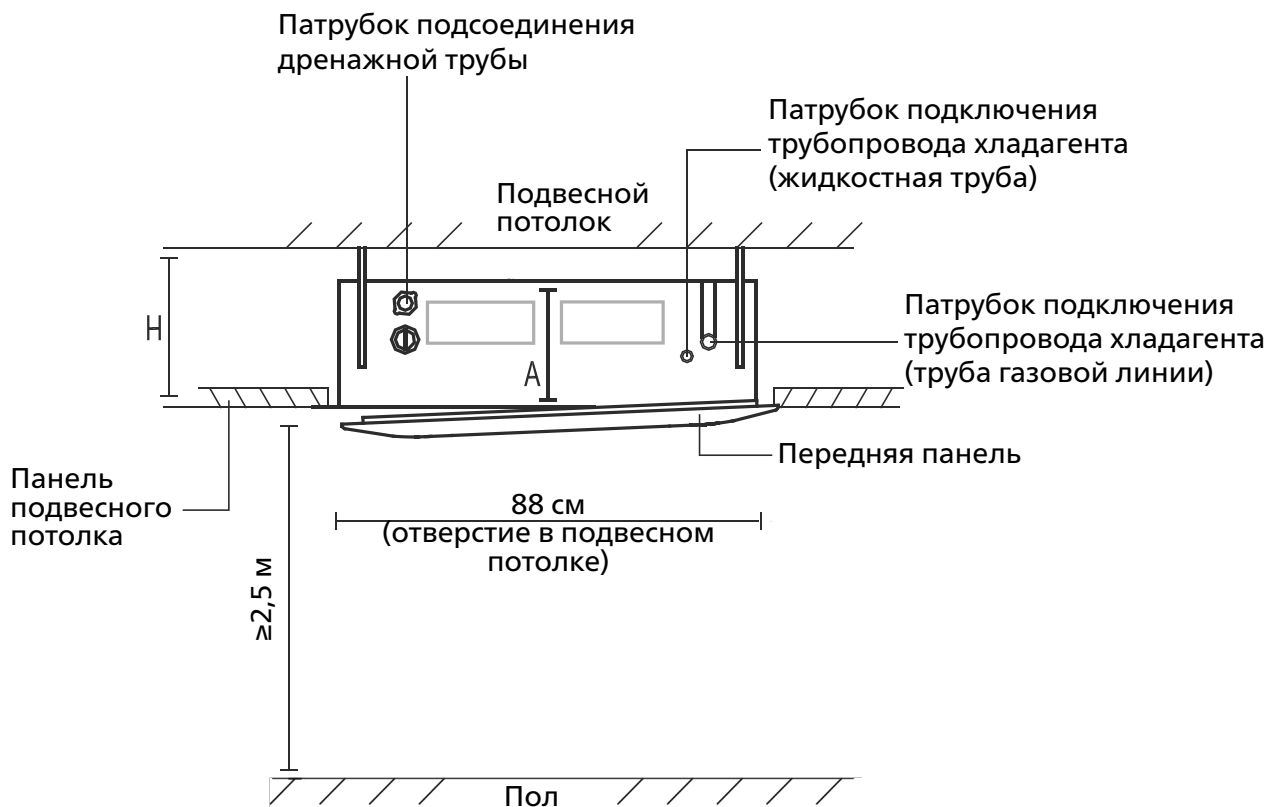


Рис. 4.2

ВНИМАНИЕ!

ЗАПРЕЩАЕТСЯ устанавливать блок в следующих местах.

- ⊘ В местах бурения нефтяных скважин и добычи методом гидроразрыва.
- ⊘ На морском побережье, где в атмосфере имеется большая концентрация соли.
- ⊘ В местах с наличием едких газов в воздухе (вблизи горячих источников).
- ⊘ В местах, где имеются значительные колебания напряжения сети (например, на производственных предприятиях).
- ⊘ В замкнутых пространствах, например в боксах.
- ⊘ На кухнях, где используется природный газ.
- ⊘ В помещениях, где присутствуют сильные электромагнитные поля.
- ⊘ В местах хранения горючих газов и материалов.
- ⊘ Во влажных помещениях, например в ваннных или прачечных.

Таблица 4.1. Расстояние от потолка в зависимости от высоты внутреннего блока

Модель	Расстояние А (мм)	Расстояние Н (мм)
24	205	> 235
36	245	> 275
48-60	287	> 317

Шаг 2. Закрепите внутренний блок

- Используя входящий в комплект поставки бумажный трафарет вырежьте в подвесном потолке прямоугольное отверстие, края которого должны отстоять от стен не менее, чем на 1 м. Размер отверстия должен составлять 88x88 см. Отметьте места в потолочном перекрытии под отверстия для подвесных крюков.

Сторона подсоединения трубопровода хладагента

Сторона подсоединения дренажного шланга

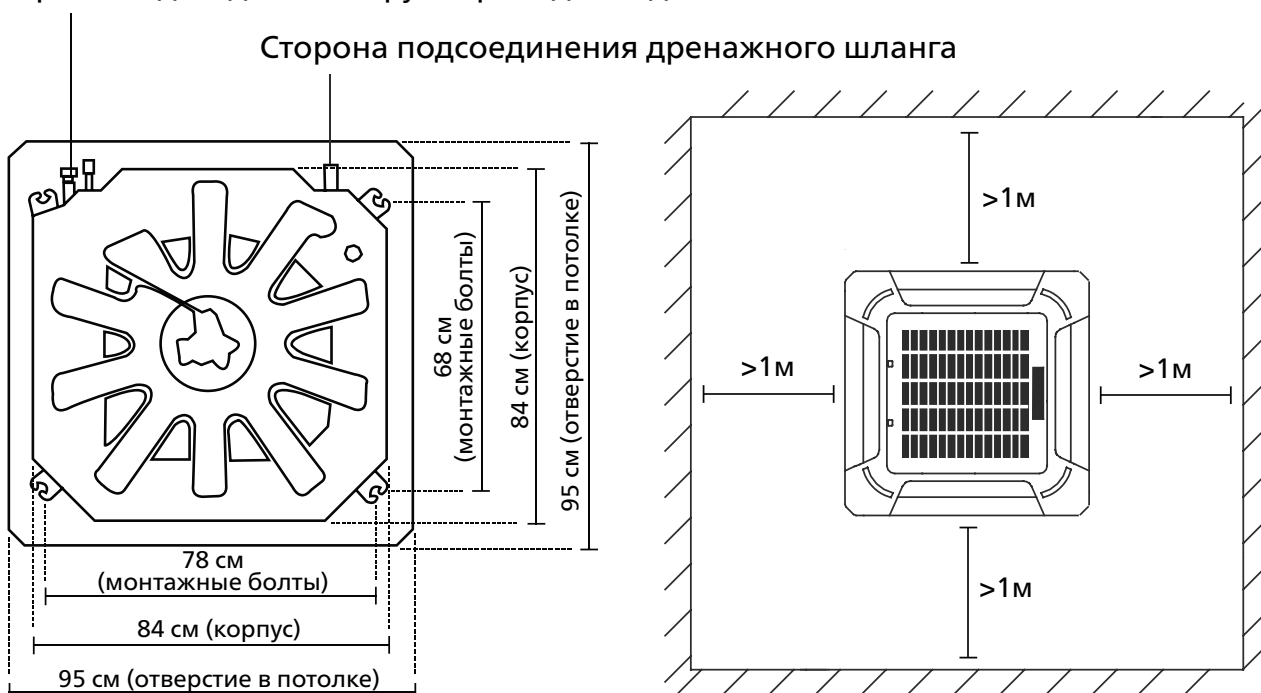


Рис. 4.3

! ВНИМАНИЕ!

Корпус блока должен точно входить в отверстие. Перед началом монтажа убедитесь в том, что размеры корпуса блока и отверстия одинаковы.

- Просверлите в потолочном перекрытии 4 отверстия глубиной 5 см для подвесных крюков. При сверлении дрель следует держать строго перпендикулярно поверхности потолка.
- Забейте молотком подвесные крюки в просверленные отверстия. Закрепите болт, используя прилагаемые шайбы и гайки
- Установите четыре монтажных болта (см. рис. 4.4).

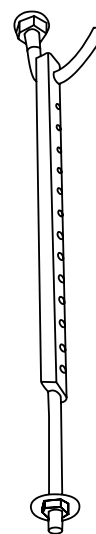


Рис. 4.4

5. Установите внутренний блок. Для подъема и закрепления блока требуется два человека. Введите монтажные болты в отверстия для подвески блока. Закрепите их, используя прилагаемые шайбы и гайки (см. рис. 4.5).

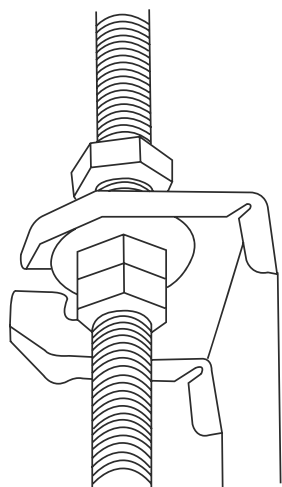


Рис. 4.5

ПРИМЕЧАНИЕ. Нижняя плоскость блока должна находиться на 10-18 мм выше панели подвесного потолка. Обычно длина L (см. рис. 4.6) составляет примерно половину длины монтажного болта. В любом случае она должна быть достаточной для надежного крепления гаек.

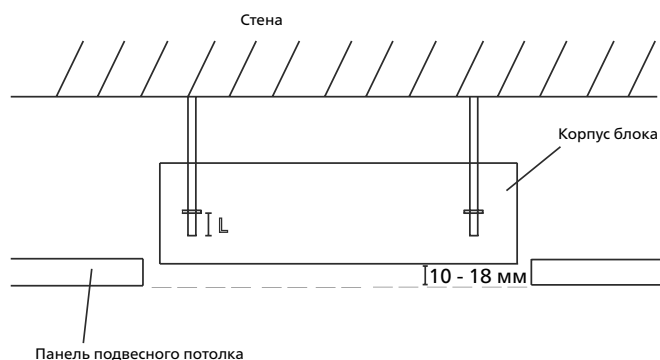


Рис. 4.6

! ВНИМАНИЕ!

Убедитесь в том, что блок установлен строго горизонтально. В противном случае возможно накопление конденсата внутри блока и вытекание воды наружу.

ПРИМЕЧАНИЕ. Внутренний блок должен быть расположен строго горизонтально. Внутренний блок оборудован дренажным насосом и поплавковым клапаном. Если устройство имеет уклон против стока конденсата (конец дренажной трубы приподнят), поплавковый клапан будет работать неправильно, и вода может вытекать наружу.

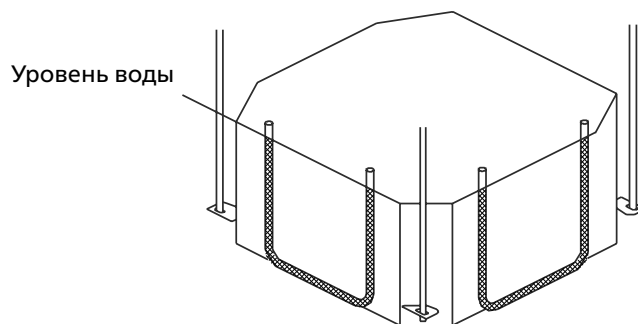


Рис. 4.7

ЗАМЕЧАНИЯ ПО МОНТАЖУ В НОВОСТРОЙКАХ

При необходимости установки блока в строящемся доме подвесные крюки могут быть закреплены в конструкции потолка заранее. При этом необходимо убедиться, что их крепление не ослабло из-за усадки бетона. После установки корпуса внутреннего блока прикрепите к нему винтами М6х12 бумажный трафарет, позволяющий заранее определить размер и положение отверстия в подвесном потолке. Далее следуйте вышеприведенным инструкциям по монтажу.

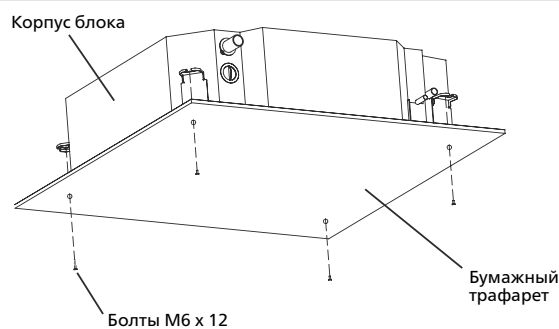


Рис. 4.8

Инструкции по монтажу наружного блока

Шаг 1. Выберите место для установки.

Наружный блок необходимо устанавливать в месте, отвечающим следующим требованиям.

- ☑ Наружный блок должен располагаться как можно ближе к внутреннему.
- ☑ Необходимо предусмотреть достаточное пространство для монтажа и технического обслуживания.
- ☑ Воздухозаборное и воздуховыпускное отверстия должны быть защищены от воздействия сильного ветра.
- ☑ В месте размещения блока не должно образовываться снежных заносов, скопления листьев и прочего сезонного мусора. Если это возможно, рекомендуется организовать навес над блоком. Навес не должен препятствовать воздушному потоку.
- ☑ Место размещения должно быть сухим и хорошо проветриваться.
- ☑ Необходимо предусмотреть достаточное пространство для монтажа и обслуживания труб и кабелей.

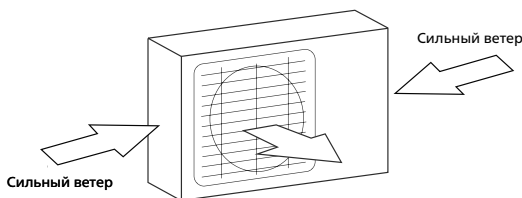


Рис. 5.1

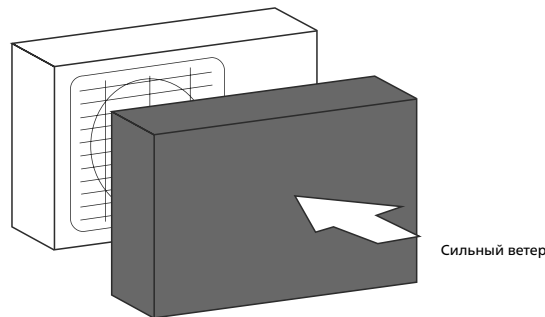


Рис. 5.2

Шаг 2. Установите наружный блок.

Закрепите наружный блок анкерными болтами (M10)

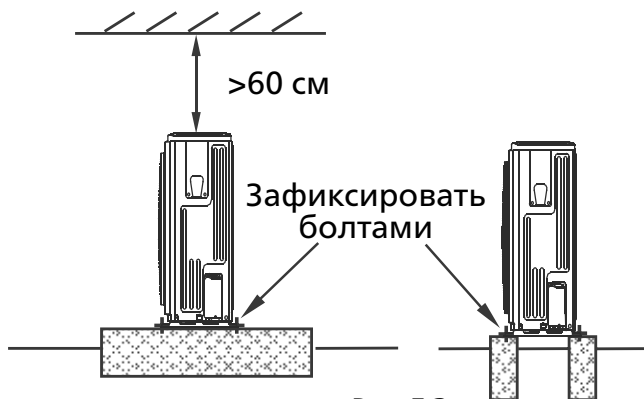


Рис. 5.3

- ☑ Поблизости не должно быть источников горячих газов и химических веществ.
- ☑ Длина трубопроводов между наружным и внутренним блоками не должна превышать допустимую величину.
- ☑ При возможности не располагайте наружный блок в местах, в которые попадает прямое солнечное излучение.
- ☑ По возможности, располагайте блок подальше от соседей, чтобы шум от работы их не беспокоил.
- ☑ Если в месте установки бывают сильные ветры (например, на морском побережье), устанавливайте устройство на стене с подветренной стороны. При необходимости используйте защитный экран (рис. 5.2)
- ☑ Для предотвращения помех при приеме телепрограмм и радиопередач размещайте внутренний и наружный блоки, проводку электропитания и соединительные провода на расстоянии не менее 1 метра от телевизоров и радиоприемников. При этом следует иметь в виду, что расстояние 1 метр может оказаться недостаточным для устранения помех.

! ВНИМАНИЕ!

- Устраните все объекты, которые могут препятствовать потоку воздуха.
- Чтобы обеспечить пространство достаточное для установки и обслуживания кондиционера, соблюдайте установочные размеры, указанные в таблице.

Наружный блок сплит-системы

(см. рис. 5.4, 5.5, 5.6, 5.10 и табл. 5.1)

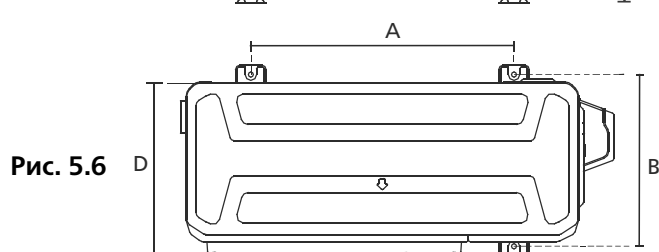
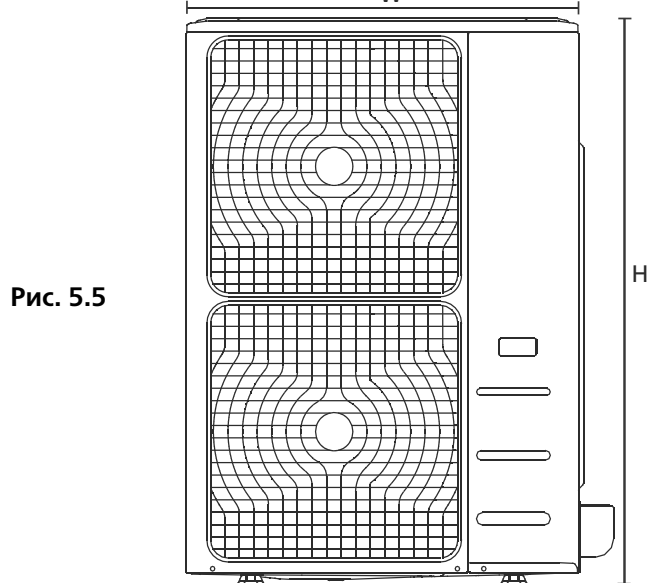
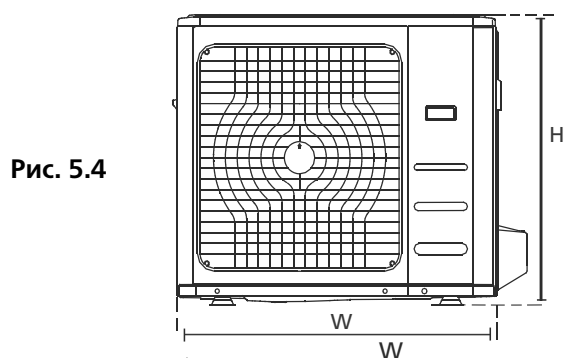


Таблица 5.1. Габариты и установочные размеры наружных блоков сплит-системы (мм)

Габариты наружного блока ШхВхГ	Установочные размеры	
	Расстояние А	Расстояние В
890x673x342	663	354
946x810x410	673	403
900x1170x350	590	378

ПРИМЕЧАНИЕ. Минимальное расстояние между наружным блоком и стенами, указанное в инструкции по монтажу, не распространяется на герметичные помещения. Как минимум с трех сторон (M, N, P) корпус наружного блока ничто не должно загораживать (рис. 5.10).

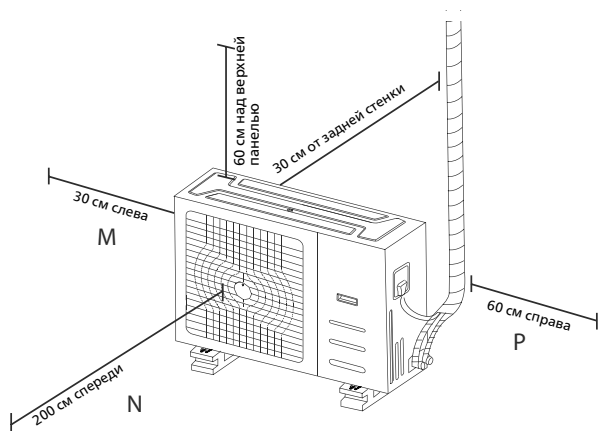


Рис. 5.10

Монтаж патрубка дренажной трубы

Прежде чем закрепить наружный блок на месте болтами, необходимо установить дренажный патрубок у дна блока (см. рис. 5.11).

1. Установите резиновое уплотнение на конец дренажного патрубка, который будет присоединен к наружному блоку.
2. Вставьте дренажный патрубок в отверстие в поддоне блока.
3. Поверните дренажный патрубок на 90°, чтобы он зафиксировался на месте со щелчком в положении, когда он направлен к передней стороне блока.
4. Присоедините удлинитель дренажного шланга (не входит в комплект) к дренажному патрубку, чтобы отводить воду от блока в режиме нагрева.

ПРИМЕЧАНИЕ. Обеспечьте отвод воды в безопасное место, где она не может нанести ущерба.

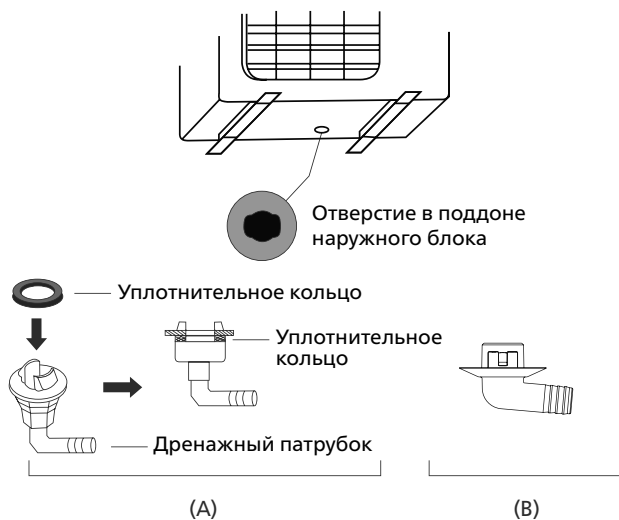


Рис. 5.11

Сверление отверстия в стене

Необходимо просверлить в стене отверстие для трубопровода хладагента, дренажной трубы и сигнального кабеля между внутренним и наружным блоками.

1. Определите местоположение отверстия в стене, исходя из расположения наружного блока
2. С помощью трубчатого сверла просверлите в стене отверстие диаметром 65 мм.

ПРИМЕЧАНИЕ. При сверлении отверстия в стене соблюдайте осторожность, чтобы не повредить проводку, трубопроводы и другие чувствительные элементы.

3. Поместите в отверстие защитную манжету. Это защитит края отверстия и поможет герметизировать его после завершения монтажа.

Дренажная труба служит для отвода воды из системы. Неправильный монтаж может стать причиной повреждения устройства или имущества.

ВНИМАНИЕ!

- Изолируйте все трубы, чтобы предотвратить течь.
- Неправильно установленная или деформированная дренажная труба может дать течь, что способно вывести из строя реле уровня воды.
- В режиме обогрева из наружного блока будет выходить вода. Дренажный шланг должен быть расположен так, чтобы не допускать скопления воды или образования наледи при замерзании.
- **Не тяните** за дренажный шланг — это может привести к его отсоединению.

ЗАМЕЧАНИЕ ПО ПОКУПКЕ ТРУБ

Монтаж предполагает использование полиэтиленовой трубы (наружный диаметр 3,7-3,9 мм, внутренний диаметр 3,2 мм), которую можно приобрести на местном рынке или по месту покупки кондиционера.

Монтаж дренажной трубы внутреннего блока

Установите дренажную трубу, как показано на рис. 6.2.

1. Чтобы предотвратить образование конденсата и течь, оберните трубу используйте теплоизоляцию.
2. Подсоедините трубу для вывода воды к дренажному патрубку. Наденьте на конец шланга теплоизоляционный материал и надежно закрепите его с помощью хомута. (Рис. 6.1).

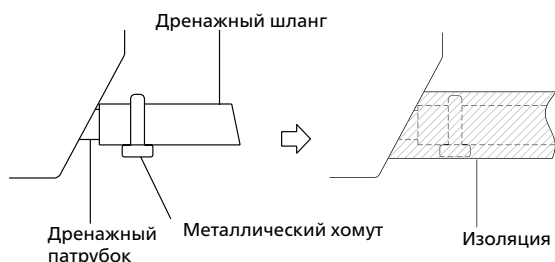


Рис. 6.1

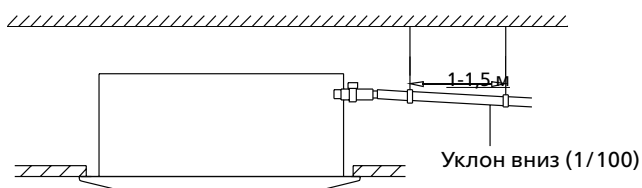


Рис. 6.2

ЗАМЕЧАНИЯ ПО МОНТАЖУ ДРЕНАЖНОГО ШЛАНГА

- При использовании длинного дренажного шланга подсоедините дополнительно к дренажному патрубку внутреннего блока жесткую трубу, чтобы не допустить провисания шланга.
- Чтобы конденсат не затекал обратно в кондиционер после его выключения, дренажный трубопровод должен быть установлен с уклоном 1/100.
- Для защиты труб от коробления устанавливайте через каждые 1-1,5 м подвесные крючки для поддержки.
- Если выходное отверстие дренажной трубы расположено выше, чем насос, шланг должен иметь вертикальный отрезок. Подъемный патрубок должен находиться не выше 75 см над панелью подвесного потолка и не далее 30 см от блока. Неправильный монтаж может стать причиной того, что вода будет стекать обратно в блок, переполняя его.
- Во избежание образования воздушных пробок дренажный шланг должен быть установлен горизонтально или с небольшим подъемом (не более чем на 75 мм).

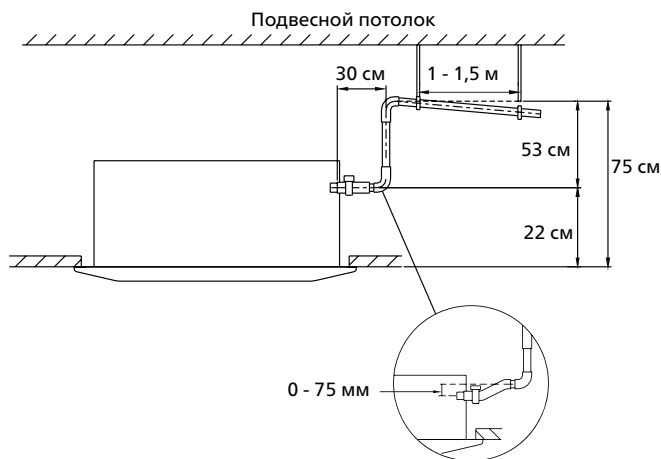


Рис. 6.4

ПРИМЕЧАНИЕ. При объединении дренажных труб нескольких блоков подключайте их, как показано на рис. 6.4.

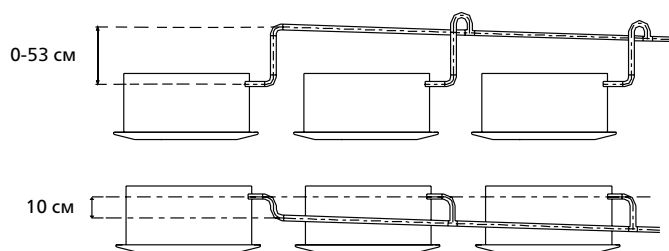


Рис. 6.4

3. С помощью трубчатого сверла просверлите в стене отверстие диаметром 65 мм. Отверстие следует просверлить с небольшим наклоном вниз, чтобы наружный край отверстия был ниже внутреннего края приблизительно на 12 мм. Это обеспечит правильный сток воды (см. рис. 6,5). Поместите в отверстие защитную манжету. Это защитит края отверстия и поможет герметизировать его после завершения монтажа.

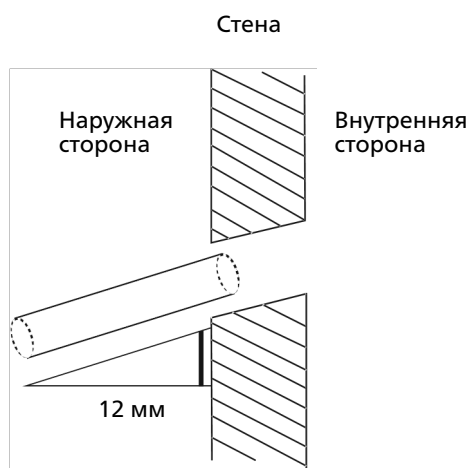


Рис. 6.5

ПРИМЕЧАНИЕ. При сверлении отверстия в стене соблюдайте осторожность, чтобы не повредить проводку, трубопроводы и другие чувствительные элементы.

4. Пропустите дренажный шланг через отверстие в стене. Обеспечьте отвод воды в безопасное место, где она не может нанести ущерба и не станет замерзать.

ПРИМЕЧАНИЕ. Выход дренажного шланга должен располагаться не ниже 5 см над поверхностью земли. Если он будет касаться поверхности, сток воды окажется перекрытым и будет нарушена нормальная работа системы. При сливе конденсата в канализацию необходимо оборудовать гидрозатвор во избежание проникновения неприятного запаха в помещение.

Монтаж трубопровода хладагента

7

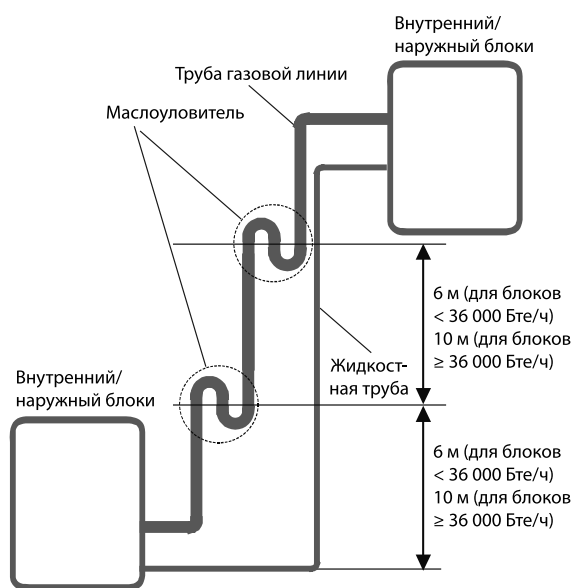
Меры предосторожности

ОПАСНО!

- Все трубы для монтажа должны быть предоставлены лицензированной компанией по установке, и соответствовать местным и государственным стандартам.
- При установке блока в небольшом помещении примите меры, исключающие концентрацию хладагента свыше допустимых уровней в случае образования течи. При образовании течи хладагента и превышении его концентрации допустимого уровня возникает угроза, связанная с недостатком кислорода.
- В ходе монтажа системы охлаждения не допускайте попадания в контур воздуха, пыли, влаги и загрязняющих частиц. Загрязнение системы может стать причиной снижения производительности кондиционера, повышения давления в контуре хладагента и вызвать возгорание или взрыв.
- Если во время монтажа произошла утечка хладагента, незамедлительно проветрите помещение. Хладагент токсичен и огнеопасен. Убедитесь в отсутствии утечки паров хладагента после монтажа.

Таблица 7.1. Допустимая длина и перепад высот трубопровода для разных моделей (мм)

Тип или модель	Производительность (БТЕ/ч)	Длина трубопровода	Максимальный перепад высот
Неинверторные сплит-системы, R410A	12K	15	8
	18K-30K	25	15
	36K	30	20
	48K-60K	50	30



Допустимая длина и перепад высот трубопровода хладагента

Проверьте, чтобы разность высот между наружным и внутренним блоками, длина труб хладагента и число изгибов соответствовали требованиям, указанным в табл. 7.1.

Маслоуловители

Течение масла обратно в компрессор наружного блока может привести к росту давления жидкости или к нарушению возврата масла. Маслоуловители, установленные на поднимающихся участках трубы газовой линии могут предотвратить это. Маслоуловители следует установить через каждые 6 м вертикального стояка на линии всасывания (блоки < 36 000 БТЕ/ч). Маслоуловители следует установить через каждые 10 м вертикального стояка на линии всасывания (блоки ≥ 36 000 БТЕ/ч).

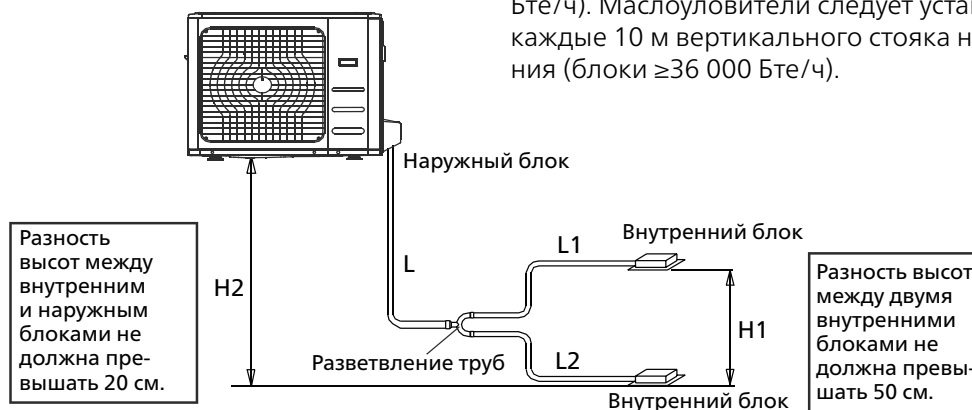


Рис. 7.1

Таблица 7.2

Допустимая длина				
Длина трубопровода	Общая длина трубопровода	18K+18K 24K+24K 30K+30K	50 65	L + макс. (L1, L2)
	(наибольшее расстояние от рефнета)	15		L1, L2
	(наибольшее расстояние от рефнета)	10		L1-L2
Перепад высот	Перепад высот между внутренним и наружным блоками	20		H1
	Перепад высот между двумя внутренним блоками	0,5		H2

Инструкции по монтажу трубопровода хладагента

ВНИМАНИЕ!

- Трубопровод ответвления должен располагаться горизонтально. Угол более 10° может нарушить нормальное функционирование.
- **Нельзя** монтировать соединительные трубы до тех пор, пока не будут полностью закреплены внутренний и наружный блоки.
- Изолируйте трубопровод газовой и жидкостной линий.

Шаг 1. Отрезать трубы.

При подготовке труб хладагента особое внимание уделяйте правильной резке и развальцовке. Это обеспечит эффективную работу и сведет к минимуму необходимость последующего технического обслуживания.

1. Измерьте расстояние между внутренним и наружным блоками.
2. С помощью трубореза отрежьте трубу несколько большей длины, чем измеренное расстояние.

ВНИМАНИЕ!

Не деформируйте трубу во время резки! Соблюдайте особую осторожность, чтобы не повредить, не деформировать и не смять трубу во время резки. Это значительно снизит тепловые характеристики кондиционера.

- 1. Труба должна быть отрезана строго под углом 90°. Примеры неправильно обрезки показаны на рис. 7.2.

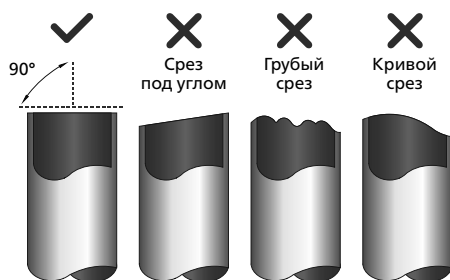


Рис. 7.2

Шаг 2. Зачистите края.

Заусенцы могут нарушить уплотнение соединения трубопровода хладагента. Их необходимо полностью удалить.

1. Удерживайте трубу с наклоном, чтобы предотвратить попадание заусенцев внутрь.
2. С помощью развертки или инструмента для снятия заусенцев удалите все заусенцы с места разреза трубы.

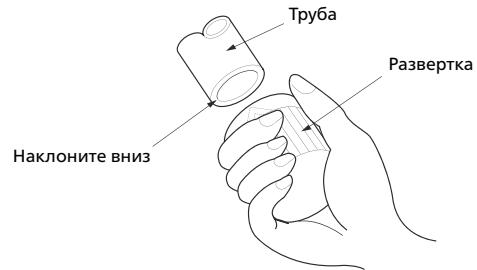


Рис. 7.3

Шаг 3. Развальцевать концы труб.

Правильная развальцовка имеет большое значение для герметичного уплотнения.

1. После удаления заусенцев с места разреза трубы герметично закройте концы поливинилхлоридной лентой, чтобы предотвратить попадание в трубу посторонних материалов.
2. Поместите трубу в теплоизоляционный материал.
3. Наденьте конусные гайки на оба конца трубы. Гайки должны быть ориентированы в правильном направлении, поскольку после развальцовки гайки нельзя будет надеть или изменить их ориентацию. (См. рис. 7,4.)

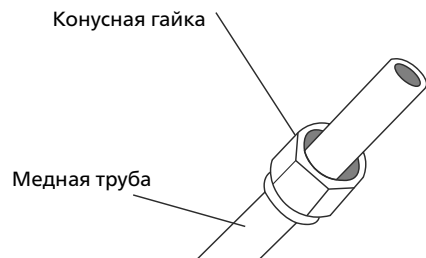


Рис. 7.4

4. Снимите поливинилхлоридную ленту с концов трубы, когда будете готовы выполнить развальцовку.
5. Зажмите форму для развальцовки на конце трубы. Конец трубы должен выступать за край формы для развальцовки.

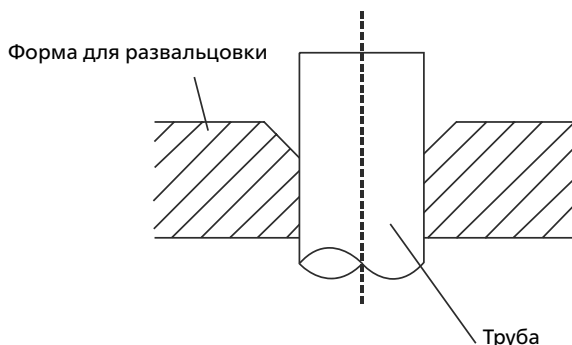


Рис. 7.5

- Установите инструмент для развальцовки на форму.
- Поворачивайте рукоятку инструмента для развальцовки против часовой стрелки, пока труба не будет полностью развальцована. При развальцовке трубы принимайте во внимание размеры, указанные в следующей таблице.

Таблица 7.3. ДЛИНА ВЫСТУПАЮЩЕГО ЗА ФОРМУ ДЛЯ РАЗВАЛЬЦОВКИ КОНЦА ТРУБЫ

Диаметр трубы (мм)	Момент затяжки	Размер разбортовки А (мм)		Форма развальцовки
		Мин.	Макс.	
Ø6,4	14,2-17,2 Н·м (144-176 кгс·см)	8,3	8,3	
Ø9,5	32,7-39,9 Н·м (333-407 кгс·см)	12,4	12,4	
Ø12,7	49,5-60,3 Н·м (504-616 кгс·см)	15,4	15,8	
Ø15,9	61,8-75,4 Н·м (630-770 кгс·см)	18,6	19	
Ø19,1	97,2-118,6 Н·м (990-770 кгс·см)	22,9	23,3	
Ø22	109,5-133,7 Н·м (1117-770 кгс·см)	27	27,3	

Рис. 7.6

- Снимите инструмент для развальцовки и форму для развальцовки, затем осмотрите конец трубы и убедитесь в отсутствии трещин и ровности развальцованного участка.

Шаг 4. Соединить трубы.

Сначала подсоедините медные трубы к внутреннему блоку, затем к наружному. Сначала соедините трубу низкого давления, затем трубу высокого давления.

- Перед установкой конусных гаек нанесите на концы развальцованных труб тонкий слой холодильного масла.
- Совместите центральные оси двух соединяемых труб.

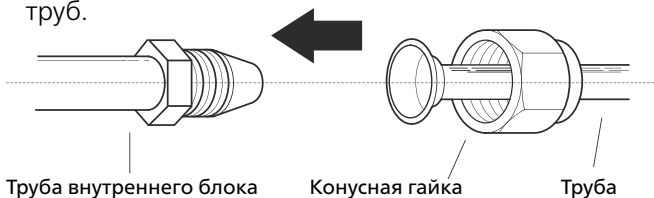


Рис. 7.7

- Затяните конусную гайку вручную до упора.
- Захватите ключом гайку на патрубке блока.
- Надежно удерживая гайку на патрубке блока, динамометрическим ключом затяните конусную гайку с моментом затяжки, указанным в табл. 7.3.

ПРИМЕЧАНИЕ. При монтаже и демонтаже трубных соединений используйте одновременно гаечный и динамометрический ключи.

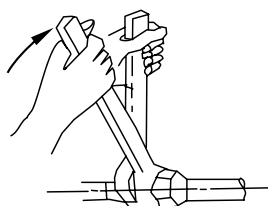


Рис. 7.8

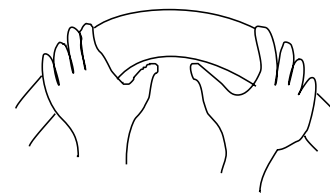
ВНИМАНИЕ!

- Оберните трубу изоляционным материалом. Будьте осторожны! Прикосновение к открытой трубе может вызвать ожог или обморожение.
- Проверьте правильность подсоединения трубы. Слишком большой момент затяжки повредит развальцованную часть, слишком малый – станет причиной утечки.

МИНИМАЛЬНЫЙ РАДИУС ИЗГИБА

Изгибая трубу, держите ее так, как показано на рисунке. **Не изгибайте** трубу более, чем на 90° или более трех раз.

При изгибе трубы в качестве опор используйте большие пальцы.



Минимальный радиус 10 см

Рис. 7.9

- После подсоединения медных труб к внутреннему блоку оберните силовой, сигнальный кабели и трубы соединительной лентой.

ПРИМЕЧАНИЕ. Не сплетайте сигнальный кабель с другими проводами. При обвязке **не сплетайте** и не допускайте пересечения сигнального кабеля с другими проводами.

- Пропустите трубопровод сквозь отверстие в стене и соедините с наружным блоком.
- Покройте весь трубопровод вместе с вентилями наружного блока изоляционным материалом.
- Откройте вентиль наружного блока, чтобы хладагент заполнил трубопровод, соединяющий наружный и внутренний блоки.

ВНИМАНИЕ!

Убедитесь в отсутствии утечки паров хладагента после монтажа. При обнаружении течи проверьте помещение и удалите воздух из контура хладагента (см. соответствующий раздел в этом руководстве).

Меры предосторожности

ОПАСНО!

- Перед выполнением любых монтажных работ отключайте систему от питания.
- Монтаж электропроводки должен выполняться в соответствии с местными и государственными нормами.
- Электрические соединения должны выполняться сертифицированными специалистами. Неправильно выполненные электрические соединения могут нагреться и привести к воспламенению, а также к поражению электрическим током.
- Для подключения этого устройства необходимо использовать отдельный контур с одной розеткой. Не подключайте к этой розетке другие устройства одновременно с кондиционером. Если мощность электросети недостаточна или электромонтажные работы были выполнены неправильно, это может привести к воспламенению, поражению электрическим током или повреждению имущества.
- Подсоедините силовую кабель к клеммам и закрепите его зажимом. ненадежное соединение может стать причиной пожара.
- Убедитесь, что все соединения выполнены правильно и крышка панели управления легко закрывается. Слабые электрические соединения могут нагреться и привести к воспламенению, а также к поражению электрическим током.
- Для подсоединения к электросети используйте выключатель, который разъединяет все контакты, обеспечивая зазоры между ними не менее 3 мм.
- Запрещается изменять длину кабеля питания и использовать удлинитель для подведения питания к устройству.

ВНИМАНИЕ!

- Обязательно заземлите устройство. Провод заземления необходимо прокладывать подальше от водопроводных труб, телефонных линий, молниеотводов, а также других проводов заземления. Неправильное заземление может стать причиной поражения электрическим током.
- **Не включайте** электропитание, пока не будут готовы все электрические соединения и трубопровод.

- Не допускайте пересечения силовых и сигнальных кабелей, так как это может вызывать помехи в работе.

С целью предотвращения сбоев при запуске компрессора проверьте следующее.

- Устройство должно быть подключено к сетевой розетке. Обычно источник питания должен иметь низкий выходной импеданс, составляющий 32 Ом.
- Не подключайте другие устройства к той же розетке.
- Требования к питанию указаны на технической табличке на корпусе устройства.

Электропроводка наружного блока

ОПАСНО!

Перед началом электромонтажных работ отключите сетевое питание.

1. Подготовьте кабель для подключения.
 - а. Перед подготовкой к подключению необходимо выбрать правильный диаметр кабеля. Рекомендуется использовать кабель H07RN-F.

Таблица 8.1. Минимальное поперечное сечение силового и сигнального кабелей (для стран Северной Америки)

Номинальный ток потребления (А)	Провод по стандарту AWG
< 7	18
7 - 13	16
13 - 18	14
18 - 25	12
25 - 30	10

Таблица 8.2. Другие регионы

Номинальный ток потребления (А)	Номинальное поперечное сечение (мм ²)
< 6	0,75
6 - 10	1
10 - 16	1,5
16 - 25	2,5
25 - 32	4
32 - 45	6

- b. С помощью приспособления для зачистки проводов снимите резиновую оболочку с обоих концов сигнального кабеля, оголив участок провода длиной около 15 см.
- c. Снимите изоляцию с концов проводов.
- d. С помощью обжимных щипцов обожмите на концах проводов U-образные наконечники.

ПРИМЕЧАНИЕ. При выполнении электромонтажных работ строго следуйте схеме (представлена на внутренней стороне крышки распределительной коробки).

2. Снимите крышку распределительной коробки наружного блока. Если на вашей модели нет такой крышки, отверните винты на сервисной панели и снимите с нее кожух (см. рис. 8.1, 8.2).

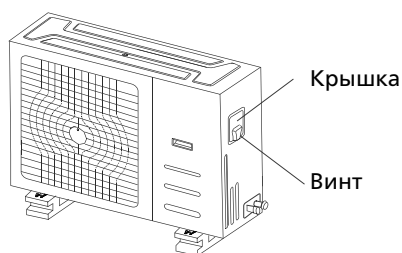


Рис. 8.1

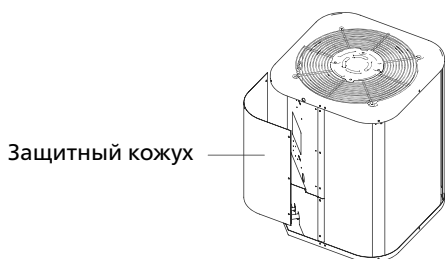


Рис. 8.2

3. Подсоедините к клеммам U-образные наконечники. Совместите цвета проводов / этикетки с метками на клеммной колодке и надежно прикрепите винтом U-образный наконечник каждого провода к соответствующей клемме.
4. Закрепите кабель зажимом.
5. Изолируйте неиспользуемые провода поливинилхлоридной изоляционной лентой. Они не должны соприкасаться с металлическими или токопроводящими частями.
6. Установите на место крышку распределительной коробки.

Электропроводка внутреннего блока

1. Подготовьте кабель для подключения.
 - a. С помощью приспособления для зачистки проводов снимите резиновую оболочку с обоих концов сигнального кабеля, оголив участок провода длиной около 15 см.
 - b. Снимите изоляцию с концов проводов.

- c. С помощью обжимных щипцов обожмите на концах проводов U-образные наконечники.
2. Откройте переднюю панель внутреннего блока. С помощью отвертки снимите крышку щитка управления на внутреннем блоке.
3. Пропустите силовой и сигнальный кабели через отверстие для кабеля.

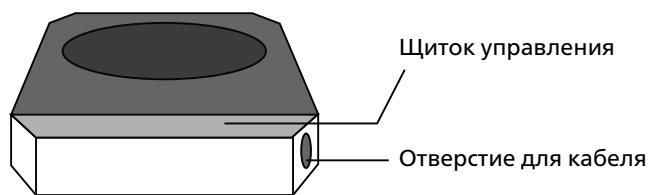


Рис. 8.3

4. Подсоедините к клеммам U-образные наконечники.

Совместите цвета проводов / этикетки с метками на клеммной колодке и надежно прикрепите винтом U-образный наконечник каждого провода к соответствующей клемме. Серийный номер и схема электрических соединений находятся на крышке щитка управления.

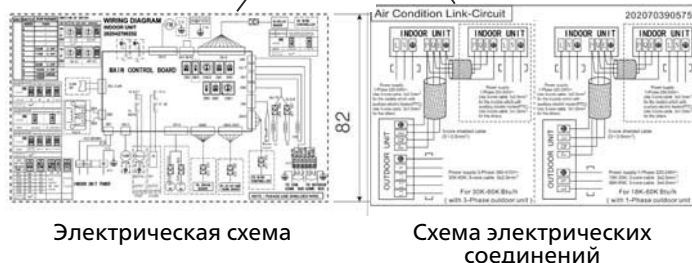


Рис. 8.4

ВНИМАНИЕ!

- При выполнении электромонтажных работ строго следуйте электрической схеме.
- Температура поверхности труб, по которым протекает хладагент, может быть очень высокой. Соединительные кабели прокладывайте подальше от медной трубы.

5. Закрепите кабель зажимом. Убедитесь, что кабель закреплен надежно.
6. Установите на место крышку щитка управления и переднюю панель внутреннего блока.

Параметры электропитания и предохранителей

Параметры электропитания внутреннего блока

МОДЕЛЬ		18	24
	ФАЗА	1 фаза	1 фаза
ЭЛЕКТРОПИТАНИЕ	НАПРЯЖЕНИЕ И ЧАСТОТА	208-240 В	208-240 В
СЕТЕВОЙ ВЫКЛЮЧАТЕЛЬ/ ПРЕДОХРАНИТЕЛЬ (А)		20/16	40/25

МОДЕЛЬ		36	48~60
	ФАЗА	3 фазы	3 фазы
ЭЛЕКТРОПИТАНИЕ	НАПРЯЖЕНИЕ И ЧАСТОТА	380-420 В	380-420 В
СЕТЕВОЙ ВЫКЛЮЧАТЕЛЬ/ ПРЕДОХРАНИТЕЛЬ (А)		25/20	25/20

Параметры электропитания наружного блока

МОДЕЛЬ		24
	ФАЗА	1 фаза
ЭЛЕКТРОПИТАНИЕ	НАПРЯЖЕНИЕ И ЧАСТОТА	208-240 В
СЕТЕВОЙ ВЫКЛЮЧАТЕЛЬ/ПРЕДОХРАНИТЕЛЬ (А)		40/30

МОДЕЛЬ		36	48~60
	ФАЗА	3 фазы	3 фазы
ЭЛЕКТРОПИТАНИЕ	НАПРЯЖЕНИЕ И ЧАСТОТА	380-420 В	380-420 В
СЕТЕВОЙ ВЫКЛЮЧАТЕЛЬ/ ПРЕДОХРАНИТЕЛЬ (А)		25/20	25/20

Общие параметры электропитания

МОДЕЛЬ		18	24
ЭЛЕКТРОПИТАНИЕ (внутренний блок)	ФАЗА	1 фаза	1 фаза
	НАПРЯЖЕНИЕ И ЧАСТОТА	208-240 В	208-240 В
СЕТЕВОЙ ВЫКЛЮЧАТЕЛЬ/ ПРЕДОХРАНИТЕЛЬ (А)		20/16	20/16
ЭЛЕКТРОПИТАНИЕ (наружный блок)	ФАЗА	1 фаза	1 фаза
	НАПРЯЖЕНИЕ И ЧАСТОТА	208-240 В	208-240 В
СЕТЕВОЙ ВЫКЛЮЧАТЕЛЬ/ ПРЕДОХРАНИТЕЛЬ (А)		20/16	40/25

МОДЕЛЬ		36	48~60
ЭЛЕКТРОПИТАНИЕ (внутренний блок)	ФАЗА	1 фаза	1 фаза
	НАПРЯЖЕНИЕ И ЧАСТОТА	208-240 В	208-240 В
СЕТЕВОЙ ВЫКЛЮЧАТЕЛЬ/ ПРЕДОХРАНИТЕЛЬ (А)		20/16	20/16
ЭЛЕКТРОПИТАНИЕ (наружный блок)	ФАЗА	3 фазы	3 фазы
	НАПРЯЖЕНИЕ И ЧАСТОТА	380-420 В	380-420 В
СЕТЕВОЙ ВЫКЛЮЧАТЕЛЬ/ ПРЕДОХРАНИТЕЛЬ (А)		25/20	25/20

Меры предосторожности

ВНИМАНИЕ!

- Используйте вакуумный насос производительностью примерно 40 л/м, способный создавать разрежение менее $-0,1$ МПа.
- Наружный блок не нуждается в вакуумировании. Не открывайте клапаны жидкостной трубы и трубы газовой линии наружного блока.
- Убедитесь, что по истечении 2 часов вакуумметр показывает $-0,1$ МПа или более низкое значение. Если через три часа работы показания вакуумметра остаются выше, чем $-0,1$ МПа, проверьте контур на отсутствие утечки паров хладагента или попадание воды в контур. Если течь отсутствует, выполните повторное вакуумирование в течение 1 или 2 часов.
- Не используйте для продувки или проверки на герметичность хладагент системы.

Инструкции по удалению воздуха

Перед использованием распределителя и вакуумного насоса прочтите соответствующие инструкции по эксплуатации, чтобы ознакомиться с правильным порядком их применения.

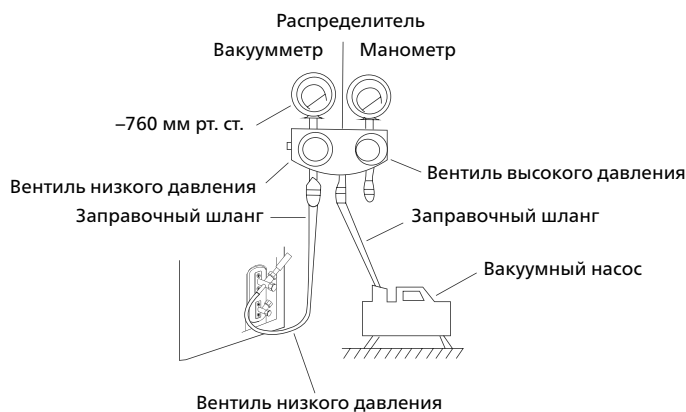


Рис. 9.1

1. Присоедините заправочный шланг распределителя к сервисному порту вентиля низкого давления наружного блока.
2. Соедините еще одним заправочным шлангом распределитель и вакуумный насос.
3. Откройте вентиль низкого давления на распределителе. Вентиль высокого давления должен быть закрыт.

4. Включите вакуумный насос и откачайте систему.
5. Дайте вакуумному насосу поработать не менее 15 минут или до тех пор, пока вакуумметр не покажет значение -760 мм рт. ст. (-105 кПа).
6. Закройте вентиль низкого давления распределителя и выключите вакуумный насос.
7. Подождите 5 минут и убедитесь в том, что давление в системе не меняется.

ПРИМЕЧАНИЕ. Если давление в системе не изменилось, отверните колпачок вентиля высокого давления. Если давление в системе изменилось, возможно, образовалась утечка газа.

8. Вставьте шестигранный ключ в вентиль высокого давления, затем откройте вентиль, повернув ключ на $1/4$ оборота против часовой стрелки. Слушайте, как газ выходит из системы, затем через 5 секунд закройте вентиль.

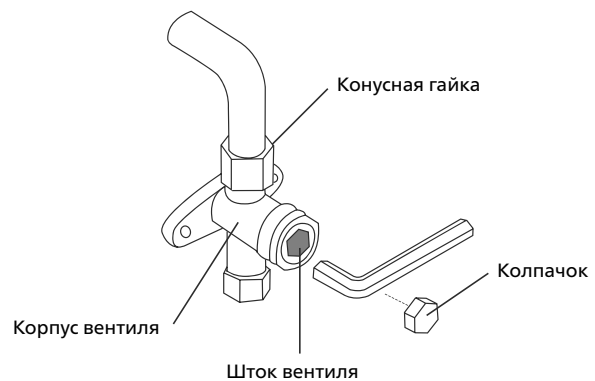


Рис. 9.2

9. Следите за показаниями манометра в течение одной минуты и убедитесь в том, что давление в системе не меняется. Манометр должен показывать давление несколько выше атмосферного.
10. Отсоедините заправочный шланг от сервисного порта.
11. С помощью шестигранного ключа полностью откройте клапаны высокого и низкого давления.

ШТОКИ ВЕНТИЛЕЙ ОТКРЫВАЙТЕ ОСТОРОЖНО

При открытии штоков вентиля поворачивайте шестигранный ключ, пока шток не дойдет до упора. **Не пытайтесь** открыть вентиль дальше.

12. Затяните колпачки вентиля вручную, а затем — с помощью соответствующего инструмента.

❗ ВНИМАНИЕ!

- Заправка хладагентом производится после завершения электромонтажных работ, вакуумирования и проверки герметичности.
- **Не превышайте** максимально допустимое количество хладагента при заправке системы. Это может привести к неисправности или вызывать сбои в работе.
- Заправка неподходящим веществом может вызвать воспламенение или несчастный случай. Используйте только рекомендованный хладагент.
- Баллоны с хладагентом следует открывать медленно. При заправке системы всегда пользуйтесь защитными приспособлениями.
- **НЕ СМЕШИВАЙТЕ** хладагент различных типов.

В зависимости от длины труб, некоторые системы требуют дополнительной заправки хладагента. Стандартная длина труб варьируется в зависимости от местных норм. В других регионах стандартная длина трубы принята равной 5 м. Расчет дополнительного количества хладагента выполняется по следующей формуле.

Диаметр жидкостной трубы

	Ø6,35	Ø9,52	Ø12,7
Хладагент R410A для моделей с фиксированной частотой компрессора:	(Общая длина трубы – стандартная длина) x 20 г/м	(Общая длина трубы – стандартная длина) x 40 г/м	(Общая длина трубы – стандартная длина) x 60 г/м

! ВНИМАНИЕ!

Не прислоняйте панель лицевой стороной к стене, не кладите на пол или на неровную поверхность.

Шаг 1. Снимите решетку.

1. Откройте решетку, сдвинув два фиксатора к центру.
2. Чтобы отсоединить решетку от корпуса, приподнимите ее слегка вверх, удерживая под углом 45°.

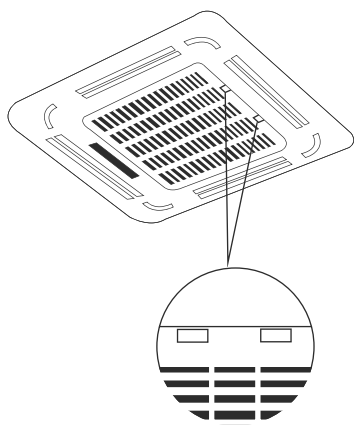


Рис. 10.1

Шаг 2. Снимите монтажные уголки, потягивая их на себя.

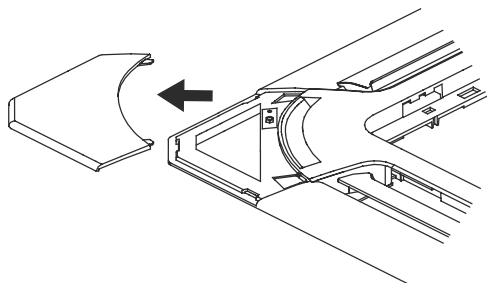


Рис. 10.2

Шаг 3. Установка декоративной панели

Прислоните переднюю панель к корпусу, принимая во внимание расположение трубопровода и дренажа. Навесьте четыре петли декоративной панели на выступающие элементы на корпусе внутреннего блока. Затяните равномерно винты креплений в четырех углах панели (рис. 10.3).

ПРИМЕЧАНИЕ. Затягивайте винты, пока толщина поролоновой прокладки между панелью и корпусом не уменьшится до 4-6 мм. Края панели должны плотно прижиматься к подвесному потолку.

Отрегулируйте панель, поворачивая ее в направлениях указанных стрелками на рис. 10.3, чтобы полностью закрыть отверстие в подвесном потолке.

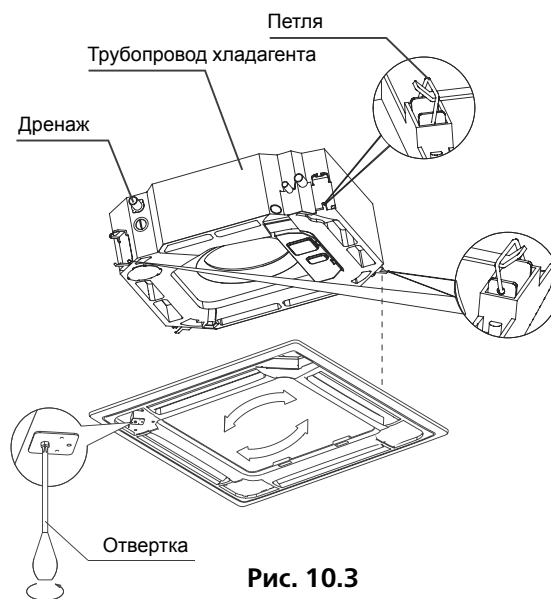


Рис. 10.3

Подсоедините кабель со щитка управления к двум клеммам привода жалюзи.

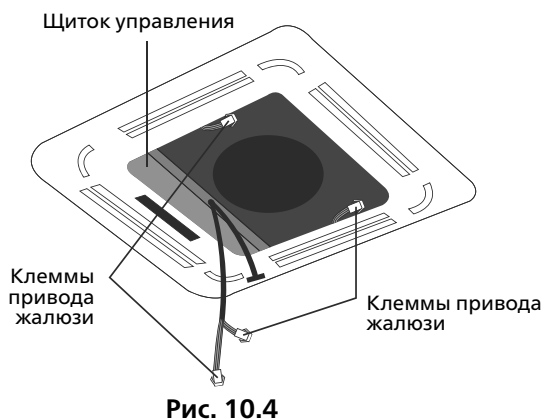


Рис. 10.4

2. Уберите из вентилятора пенопластовые заглушки.
3. Присоедините боковую сторону решетки к панели.
4. Соедините провод панели индикации с разъемом соответствующего провода внутреннего блока.
5. Закройте решетку.
6. Установите монтажные уголки на четыре угла, прижимая их к центру блока (см. рис. 10.6).

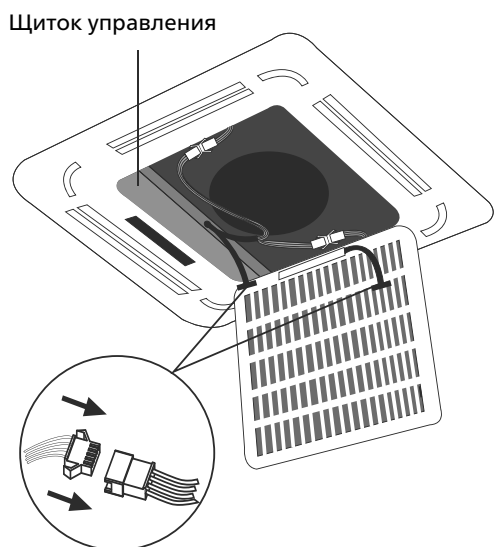


Рис. 10.5

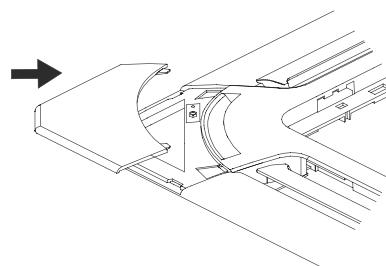


Рис. 10.6

ПРИМЕЧАНИЕ. Если понадобится поднять блок немного выше или опустить ниже, сделать это можно через отверстия в четырех углах панели. Будьте осторожны, чтобы во время регулировки не пострадали внутренняя проводка и дренаж.

! ВНИМАНИЕ!

Слабо затянутые винты могут стать причиной утечки воды.

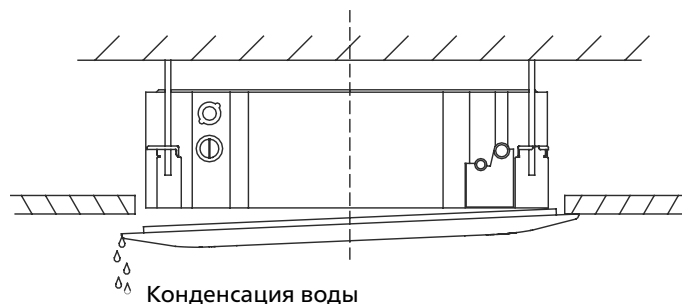


Рис. 10.7

! ВНИМАНИЕ!

Если внутренний блок неправильно подвешен и имеется перекос, это необходимо исправить, чтобы система нормально функционировала. Для выравнивания можно ослабить верхнюю гайку и отрегулировать нижнюю.

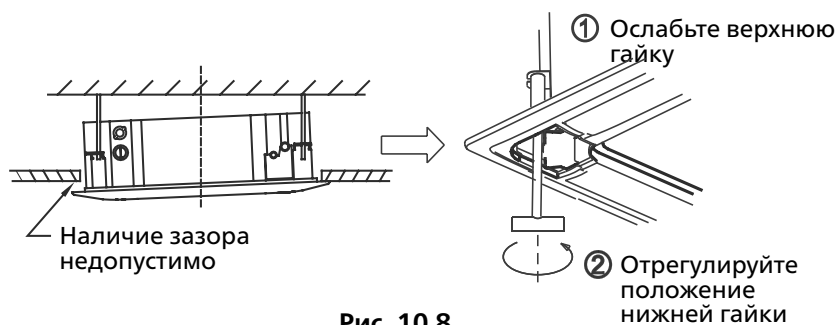


Рис. 10.8

Действия перед тестовым запуском

После того, как система будет полностью смонтирована, производится тестовый запуск. Перед проведением тестового запуска убедитесь в выполнении следующих условий.

- a) Внутренний и наружный блоки установлены правильно.
- b) Правильно соединены трубы и провода.
- c) Входное и выходное отверстия не перекрыты посторонними предметами, что может вызвать сбой в работе или неисправность.
- d) Контур хладагента не имеет течи.
- e) Дренажная система не заблокирована, и вода стекает в безопасное место.
- f) Теплоизоляция выполнена правильно.
- g) Заземление выполнено правильно.
- h) Длина трубопроводов и дополнительный объем заправленного хладагента были записаны.
- i) Напряжение в сети соответствует номинальному напряжению питания кондиционера.

! ВНИМАНИЕ!

Отказ от проведения тестового запуска может стать причиной повреждения устройства, имущества или травмы.

Инструкции по тестовому запуску

1. Откройте запорные клапаны жидкостной и газовой линий.
2. Включите питание и дайте устройству время прогреться.
3. Включите режим охлаждения.
4. Внутренний блок
 - a. Убедитесь, что пульт дистанционного управления работает нормально.
 - b. Убедитесь в подвижности жалюзи и возможности управления ими с пульта.
 - c. Проверьте правильность регистрации температуры в помещении.
 - d. Убедитесь, что индикаторы на пульте дистанционного управления и панели индикации работают правильно.
 - e. Убедитесь в нормальной работе кнопки ручного режима на панели внутреннего блока.
 - f. Убедитесь, что дренажная система не заблокирована и вода стекает в безопасное место.

g. Убедитесь, что при работе отсутствует вибрация или нехарактерный шум.

5. Наружный блок

- a. Проверьте контур хладагента на отсутствие течи.
- b. Убедитесь, что при работе отсутствует вибрация или нехарактерный шум.
- c. Убедитесь, что поток воздуха, шум работающего кондиционера и конденсат не причиняют неудобств соседям и не несут никакой угрозы.

6. Проверка дренажной системы

- a. Проверьте беспрепятственность стока воды. В новостройках этот тест следует проводить до отделки подвесного потолка.
- b. Снимите крышку тестового отверстия. Залейте в водосборник около 2 л воды через трубу для заливки.
- c. Включите электропитание кондиционера и запустите его в режиме охлаждения.
- d. Убедитесь в отсутствии необычного шума при работе дренажного насоса.
- e. Проверьте, удаляется ли конденсат. Возможно придется подождать около одной минуты, пока начнется вывод конденсата — это зависит от модели.
- f. Убедитесь в отсутствии течи трубопровода.
- g. Остановите кондиционер. Отключите питание и установите на место крышку тестового отверстия.

ПРИМЕЧАНИЕ. Если в работе системы наблюдаются сбой или система работает не так, как ожидалось, обратитесь к разделу поиска и устранения неисправностей в этом руководстве. Если рекомендованные действия не дадут эффекта, позвоните в сервисный центр.

QSQ4I-026AEN

В целях улучшения качества продукции конструкция и технические характеристики могут быть изменены без предварительного уведомления. Более подробную информацию можно получить у дистрибьютора или производителя.

16122500000189

2015.7.29

DM22-03.01.03
11.2021