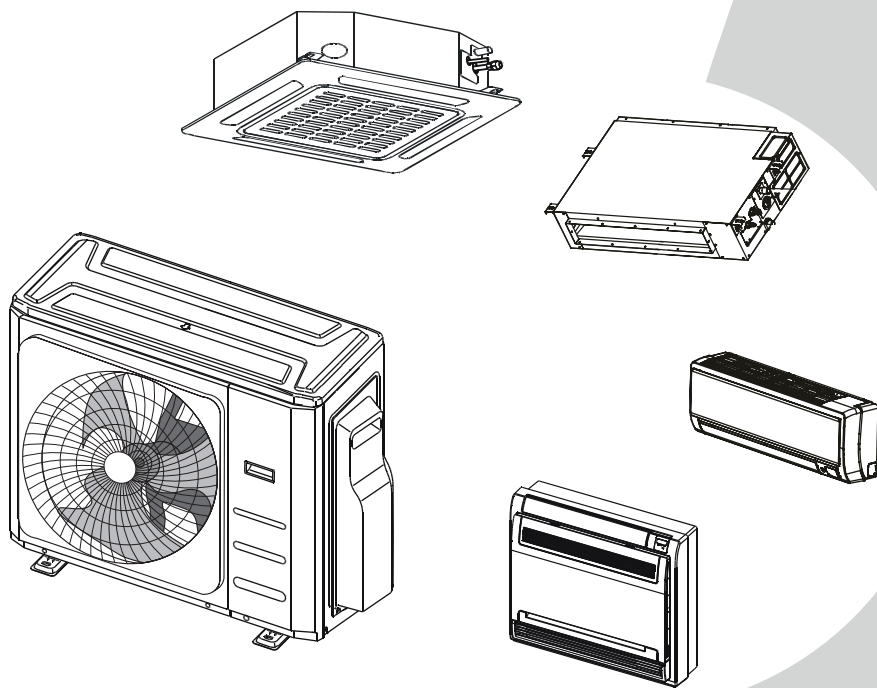


Инструкция по монтажу и эксплуатации



ВАЖНОЕ ПРИМЕЧАНИЕ:



Перед установкой и эксплуатацией нового кондиционера внимательно прочтите данную инструкцию. Сохраните ее для последующего обращения к ней за справками.

Модели:

R32, inverter

M20H-14HFN8-Q1
M20E-18HFN8-Q1
M30G-21HFN8-Q1
M30A-27HFN8-Q1
M40E-28HFN8-Q1
M40B-36HFN8-Q1
M50E-42HFN8-Q1

Благодарим Вас за выбор кондиционера Midea!

Пожалуйста, внимательно прочитайте данную инструкцию перед началом использования!

Назначение кондиционера

Кондиционер позволяет охлаждать, нагревать, осушать и обеспечивать циркуляцию воздуха в помещении для обеспечения комфорта пользователя. Встроенный фильтр эффективно очищает воздух от пыли и прочих загрязнений.

Первые рекомендации, которые могут пригодиться сразу после приобретения кондиционера

- Кондиционер – сложное электромеханическое устройство, рассчитанное на срок службы, установленный производителем в порядке п.2 ст.5 Федерального Закона РФ "О защите прав потребителей". Он указан в разделе «Дополнительные сведения» настоящей Инструкции. Для сохранения гарантии и обеспечения безаварийной работы оборудования строго следуйте данной Инструкции. Важно учесть, что установка кондиционера должна производиться сертифицированным специалистом.
- Перед первым использованием, ознакомьтесь с основными разделами данной Инструкции для получения информации о функциях кондиционера, условиях эксплуатации и обслуживания.
- Обратите внимание, что малолетним детям не рекомендуется использовать кондиционер без присмотра взрослых.

Производитель оставляет за собой право вносить изменения в конструкцию, дизайн и функциональные возможности своей продукции без уведомления. Более подробную информацию по внесённым изменениям можно получить на сайте www.air-midea.com

Содержание

Техника безопасности.....	04
---------------------------	----

Инструкция по эксплуатации

Узлы и основные функции блока.....	10
------------------------------------	----

Эксплуатация в ручном режиме и техническое обслуживание	15
--	----

Устранение неисправностей.....	16
--------------------------------	----

Руководство по монтажу

Комплектация.....	19
-------------------	----

Сведения о монтаже.....	20
-------------------------	----

Монтажная схема	21
-----------------------	----

Электрические и гидравлические характеристики	22
---	----

Монтаж наружного блока.....	24
-----------------------------	----

Подсоединение трубопровода хладагента.....	27
--	----

Электропроводка.....	30
----------------------	----

Вакуумирование	39
----------------------	----

Тестовый запуск.....	42
----------------------	----

Функция автоматического исправления ошибок присоединения электропроводки/трубопроводов	43
---	----

Технические характеристики	44
----------------------------------	----

Дополнительные сведения	46
-------------------------------	----

Гарантия	48
----------------	----

Техника безопасности

Прочтите этот раздел, прежде чем приступить к установке.

Неправильный монтаж с нарушением данных инструкций может привести к серьезному ущербу или травмам.

Предупредительные надписи **ОПАСНО!** или **ОСТОРОЖНО!** указывают на серьезность ущерба или травм.



ОСТОРОЖНО

Этот символ означает возможность травмы или смертельного исхода.



ВНИМАНИЕ

Этот символ указывает на возможность материального ущерба или серьезных последствий.



ОСТОРОЖНО

Дети (не младше 8 лет), а также лица с ограниченными физическими и умственными возможностями или не обладающие необходимым опытом и знаниями, могут пользоваться устройством только под надзором и контролем родителей или дееспособных лиц, несущих за них ответственность. Не разрешайте детям играть с устройством. Не допускайте детей к очистке и обслуживанию устройства без присмотра.

Данное устройство не предназначено для использования лицами (включая детей) с ограниченными физическими, сенсорными или умственными способностями, либо с недостатком опыта и знаний, если только им не был предоставлен надзор или дан инструктаж относительно использования устройства лицом, ответственным за их безопасность. Следите за детьми, не позволяйте им играть с кондиционером.



МЕРЫ БЕЗОПАСНОСТИ ПРИ ЭКСПЛУАТАЦИИ

- В случае аномальной ситуации (например, при появлении запаха гари) немедленно выключите устройство и извлеките вилку из сетевой розетки. Выясните по месту приобретения устройства, как избежать поражения электрическим током, возгорания или травмы.
- **Не** вставляйте пальцы или посторонние предметы в отверстия для выпуска и забора воздуха. В противном случае вращающиеся лопасти вентилятора могут причинить травму.
- **Никогда** не распыляйте вблизи кондиционера огнеопасные аэрозоли, такие как средства для укладки волос и лакокрасочные материалы. Это может стать причиной возгорания и ожога.
- **Не** используйте кондиционер вблизи источников горючих газов. Скопление газа вокруг устройства может вызвать взрыв.
- **Не** устанавливайте кондиционер во влажных помещениях, например в ванных или прачечных. Чрезмерно большое скопление воды может привести к короткому замыканию электрических компонентов.

МЕРЫ БЕЗОПАСНОСТИ ПРИ ЭКСПЛУАТАЦИИ

- **Длительное** воздействие потока холодного воздуха на тело может причинить вред здоровью.
- **Не** позволяйте детям играть с кондиционером. Следите за детьми, находящимися рядом с кондиционером.
- Если в одном помещении с кондиционером включена газовая плита или нагревательные устройства, тщательно проветривайте помещение во избежание дефицита кислорода.
- В определенных условиях эксплуатации, например на кухнях, в серверных помещениях и т. п., настоятельно рекомендуется использовать кондиционеры, специально предназначенные для таких помещений.

ПРАВИЛА БЕЗОПАСНОСТИ ПРИ ЧИСТКЕ И УХОДЕ

- Перед чисткой выключайте устройство и извлекайте вилку из розетки. В противном случае возможно поражение электрическим током.
- **Не** используйте для чистки кондиционера большое количество воды.
- **Не** используйте для чистки кондиционера легковоспламеняющиеся чистящие средства. Это может привести к возгоранию или вызвать деформацию корпуса.

ОСТОРОЖНО!

- Если вы долго не будете пользоваться кондиционером, выключите его и извлеките вилку из розетки.
- Делайте то же самое и перед наступлением грозы.
- Убедитесь, что конденсат беспрепятственно вытекает из кондиционера.
- **Не** прикасайтесь к кондиционеру мокрыми руками. Это может вызвать поражение электрическим током.
- **Не** используйте кондиционер не по назначению.
- **Не** влезайте на наружный блок и не кладите на него посторонние предметы.
- **Не** допускайте длительной работы кондиционера при открытых окнах или дверях, либо при чрезмерно высокой влажности.

ПРАВИЛА ЭЛЕКТРОБЕЗОПАСНОСТИ

- Используйте кабеля питания рекомендованного типа. Во избежание несчастных случаев замена поврежденного кабеля электропитания должна выполняться производителем оборудования, уполномоченным представителем производителя или другим специалистом сопоставимого уровня.
- **Не** допускайте загрязнения штепсельной вилки. Удаляйте пыль и грязь, скопившуюся на контактах вилки и вокруг них. Загрязнение вилки может привести к воспламенению или поражению электрическим током.
- Извлекая вилку из сетевой розетки, **не** тяните за провод. Крепко возьмитесь за вилку и извлеките ее из розетки. Натяжение провода может вызвать его повреждение и, как следствие, возгорание или поражение электрическим током.
- **Запрещается** изменять длину кабеля питания и использовать удлинитель для подведения питания к устройству.



ПРАВИЛА ЭЛЕКТРОБЕЗОПАСНОСТИ

- **Запрещается** включать в ту же розетку другие электрические приборы. Использование электропитания с несоответствующими параметрами или недостаточной мощности может привести к воспламенению или поражению электрическим током.
- При монтаже кондиционер необходимо соответствующим образом заземлить, в противном случае возможно поражение электрическим током.
- Электропроводку выполняйте в соответствии с региональными и государственными правилами и нормами устройства электроустановок и данной инструкцией по монтажу. Надежно присоедините кабели и тщательно закрепите их, чтобы предотвратить повреждение клемм внешними нагрузками. Неправильно выполненные электрические соединения могут нагреться и привести к воспламенению, а также к поражению электрическим током. Все электрические соединения должны быть выполнены в соответствии со схемой электрических соединений, расположенной на панелях внутреннего и наружного блоков.
- Электропроводка должна быть выполнена аккуратно, чтобы можно было надлежащим образом закрыть крышку панели управления. Если крышка панели управления не будет закрыта надлежащим образом, это может привести к коррозии и вызвать нагрев клемм контактной колодки, воспламенению или поражению электрическим током.
- Согласно государственным нормам в цепь электропитания необходимо установить разъединитель, отключающий все фазы питания, с расстоянием между разомкнутыми контактами не менее 3 мм, и устройство защитного отключения (УЗО) на номинальный ток утечки 30 мА.

ОБРАТИТЕ ВНИМАНИЕ НА НОМИНАЛЫ ПРЕДОХРАНИТЕЛЯ

На печатной плате кондиционера имеется предохранитель для защиты схемы от перегрузки по току.

Печатные платы содержат маркировку номиналов предохранителей, например: T20A/250VAC (для блоков <24 000 БТЕ/ч), T30A/250VAC (для блоков >24 000 БТЕ/ч)

ПРИМЕЧАНИЕ: Для блоков, использующих хладагент R32 или R290, следует применять только взрывобезопасный керамический предохранитель.



МЕРЫ БЕЗОПАСНОСТИ ПРИ УСТАНОВКЕ

1. Монтаж должен выполняться представителями официального дистрибьютора или специалистами, имеющими надлежащую лицензию. Неправильный монтаж может привести к течи воды, поражению электрическим током или воспламенению.
2. Монтаж должен выполняться в строгом соответствии с инструкциями. Неправильный монтаж может привести к течи воды, поражению электрическим током или воспламенению.
3. Для проведения обслуживания или ремонта обратитесь к сертифицированному специалисту. Монтаж кондиционера должен выполняться с соблюдением государственных правил устройства электроустановок.



МЕРЫ БЕЗОПАСНОСТИ ПРИ УСТАНОВКЕ

4. Для монтажа используйте только прилагаемое дополнительное оборудование и принадлежности, а также рекомендованные детали. Применение нестандартных деталей может привести к течи воды, поражению электрическим током, воспламенению и падению блока.
5. Устанавливайте блок на прочной опоре, способной выдержать его вес. Если выбранное место не обеспечивает надлежащей опоры, способной выдержать вес устройства, или установка выполнена неправильно, устройство может упасть и причинить серьезный ущерб или травму.
6. Монтаж дренажного трубопровода должен выполняться в полном соответствии с инструкциями, изложенными в настоящем руководстве. Неправильная организация дренажа может привести к повреждению вытекшей водой вашего имущества и конструкции здания.
7. Для блоков с вспомогательным электрическим нагревателем: **не** устанавливайте блок на расстоянии менее 1 метра от легковоспламеняющихся материалов.
8. **Не** устанавливайте блок в месте, в котором возможна утечка легковоспламеняющихся газов. Скопление легковоспламеняющегося газа вокруг блока может привести к пожару.
9. Не отключайте питание до завершения работы кондиционера.
10. При перемещении или смене места установки кондиционера обратитесь к квалифицированным специалистам для отключения и повторного монтажа блока.
11. Порядок установки кондиционера на опору описан в разделах «Монтаж внутреннего блока» и «Монтаж наружного блока».

Замечания относительно фторсодержащих газов (не применимо к моделям, использующим хладагент R290)

1. В этом кондиционере содержатся фторированные парниковые газы. Конкретная информация о типе газа и его объеме указывается на соответствующей наклейке на самом устройстве или в Руководстве по эксплуатации, которое находится в упаковке наружного блока.
2. Монтаж, техническое обслуживание и ремонт кондиционера должен выполнять сертифицированный специалист.
3. Демонтаж кондиционера и его утилизацию должен выполнять сертифицированный специалист.
4. Для оборудования, которое содержит фторированные парниковые газы в количестве соответствующем воздействию на климат от 5 до 50 тонн в эквиваленте CO₂. Если в системе установлено оборудование для обнаружения утечек, проверку необходимо проводить не реже одного раза в 24 месяца.
5. При проверке блока на отсутствие утечек настоятельно рекомендуется вести записи результатов всех проверок.

**ОСТОРОЖНО. В отношении хладагента R32**

- При использовании огнеопасного хладагента устройство должно храниться в хорошо вентилируемом помещении, размеры которого соответствуют регламентированным для эксплуатации. Для моделей, использующих хладагент R32.

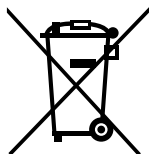
Устройство должно устанавливаться, эксплуатироваться и храниться в помещении площадью не менее $X \text{ м}^2$. Устройство нельзя устанавливать в неветилируемом помещении площадью менее $X \text{ м}^2$ (см. следующую таблицу).

Количество заправляемого хладагента (кг)	Установочная высота (м)	Минимальная площадь помещения (м^2)	Количество заправляемого хладагента (кг)	Установочная высота (м)	Минимальная площадь помещения (м^2)
1,0	0,6 / 1,8 / 2,2	9 / 1 / 1	1,95	0,6 / 1,8 / 2,2	33 / 4 / 2,5
1,05	0,6 / 1,8 / 2,2	9,5 / 1,5 / 1	2,0	0,6 / 1,8 / 2,2	34,5 / 4 / 3
1,1	0,6 / 1,8 / 2,2	10,5 / 1,5 / 1	2,05	0,6 / 1,8 / 2,2	36 / 4 / 3
1,15	0,6 / 1,8 / 2,2	11,5 / 1,5 / 1	2,1	0,6 / 1,8 / 2,2	38 / 4,5 / 3
1,2	0,6 / 1,8 / 2,2	12,5 / 1,5 / 1	2,15	0,6 / 1,8 / 2,2	40 / 4,5 / 3
1,25	0,6 / 1,8 / 2,2	13,5 / 1,5 / 1	2,2	0,6 / 1,8 / 2,2	41,5 / 5 / 3,5
1,3	0,6 / 1,8 / 2,2	14,5 / 2 / 1,5	2,25	0,6 / 1,8 / 2,2	43,5 / 5 / 3,5
1,35	0,6 / 1,8 / 2,2	16 / 2 / 1,5	2,3	0,6 / 1,8 / 2,2	45,5 / 5 / 3,5
1,4	0,6 / 1,8 / 2,2	17 / 2 / 1,5	2,35	0,6 / 1,8 / 2,2	47,5 / 5,5 / 4
1,45	0,6 / 1,8 / 2,2	18 / 2 / 1,5	2,4	0,6 / 1,8 / 2,2	49,5 / 5,5 / 4
1,5	0,6 / 1,8 / 2,2	19,5 / 2,5 / 1,5	2,45	0,6 / 1,8 / 2,2	51,5 / 6 / 4
1,55	0,6 / 1,8 / 2,2	21 / 2,5 / 2	2,5	0,6 / 1,8 / 2,2	54 / 6 / 4
1,6	0,6 / 1,8 / 2,2	22 / 2,5 / 2	2,55	0,6 / 1,8 / 2,2	56 / 6,5 / 4,5
1,65	0,6 / 1,8 / 2,2	23,5 / 3 / 2	2,6	0,6 / 1,8 / 2,2	58 / 6,5 / 4,5
1,7	0,6 / 1,8 / 2,2	25 / 3 / 2	2,65	0,6 / 1,8 / 2,2	60,5 / 7 / 4,5
1,75	0,6 / 1,8 / 2,2	26,5 / 3 / 2	2,7	0,6 / 1,8 / 2,2	63 / 7 / 5
1,8	0,6 / 1,8 / 2,2	28 / 3,5 / 2,5	2,75	0,6 / 1,8 / 2,2	65 / 7,5 / 5
1,85	0,6 / 1,8 / 2,2	29,5 / 3,5 / 2,5	2,8	0,6 / 1,8 / 2,2	67,5 / 7,5 / 5
1,9	0,6 / 1,8 / 2,2	31 / 3,5 / 2,5	2,85	0,6 / 1,8 / 2,2	70 / 8 / 5,5

- В помещении запрещается повторно использовать механические и развальцованные соединения. (требования стандартов EN).
- Используемые в помещении механические соединения должны иметь утечку не более 3 г/год при 25% от максимально допустимого давления. При повторном использовании в помещении механических соединителей уплотнительные детали следует заменить. При повторном использовании в помещении развальцованных соединений развальцованную часть следует изготовить заново (требования стандартов UL).
- При повторном использовании в помещении механических соединителей уплотнительные детали следует заменить. При повторном использовании в помещении развальцованных соединений развальцованную часть следует изготовить заново (требования стандартов IEC).
- Используемые в помещении механические соединители должны соответствовать ISO 14903.

Указания по утилизации

Эта маркировка на изделии или в прилагаемой документации указывает на то, что отходы электрического и электронного оборудования не следует смешивать с бытовыми отходами.



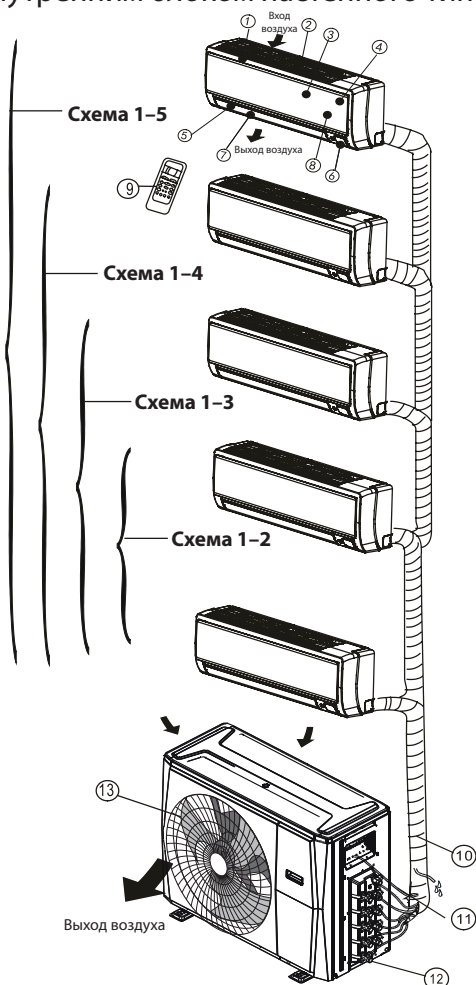
Правильно утилизируйте данное изделие
(отходы электрического и электронного оборудования)

Данное устройство содержит хладагент и другие потенциально опасные материалы. При утилизации данного устройства законодательству должны применяться специальные методы сбора и переработки. **Не утилизируйте** данное изделие вместе с бытовыми отходами и несортированными городскими отходами.

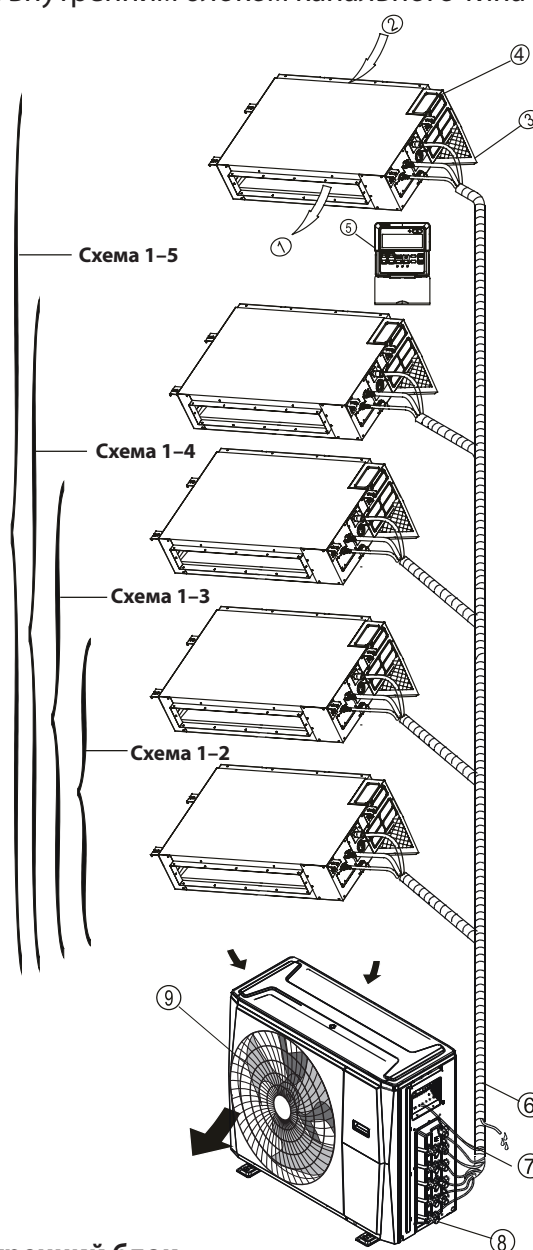
Узлы и основные функции блока

Компоненты кондиционера

(А) С внутренним блоком настенного типа



(В) С внутренним блоком канального типа



Внутренний блок

1. Рама панели
2. Решетка заднего воздухозаборного отверстия
3. Передняя панель
4. Воздушный фильтр (расположен за панелью)
5. Горизонтальные жалюзи
6. ЖК дисплей
7. Вертикальные жалюзи
8. Кнопка ручного управления (расположена за панелью)
9. Держатель пульта дистанционного управления

Наружный блок

10. Дренажный шланг, соединительный трубопровод хладагента
11. Соединительный кабель
12. Запорный вентиль
13. Кожух вентилятора

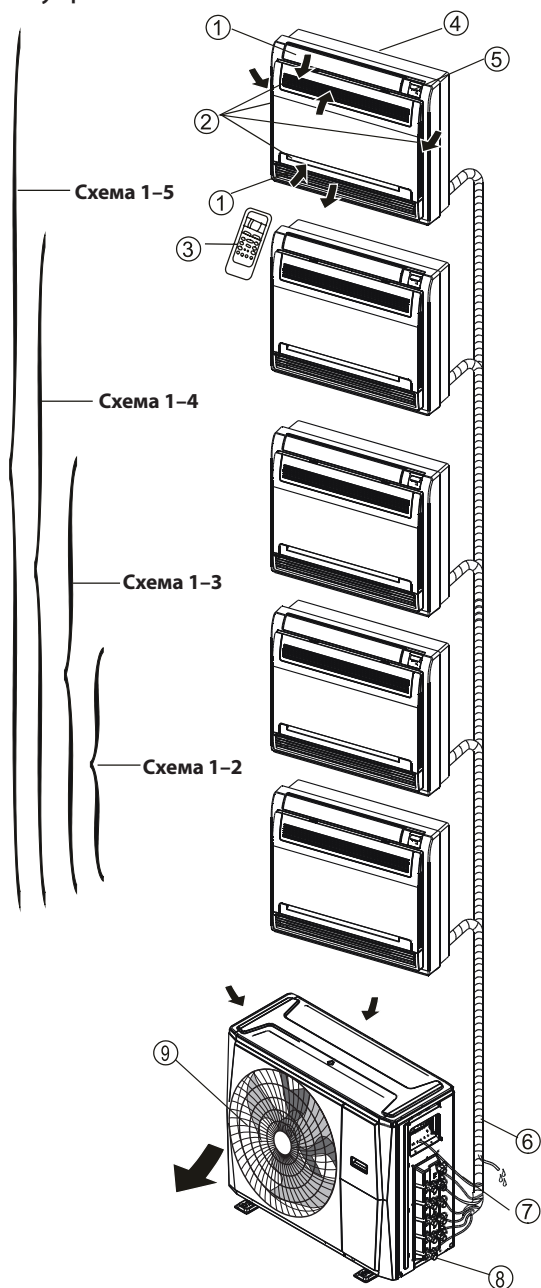
Внутренний блок

1. Воздуховыпускное отверстие
2. Забор воздуха
3. Воздушный фильтр.
4. Электрический щиток
5. Проводной пульт управления

Наружный блок

6. Дренажный шланг, соединительный трубопровод хладагента
7. Соединительный кабель
8. Запорный вентиль
9. Кожух вентилятора

(C) С внутренним блоком напольного типа



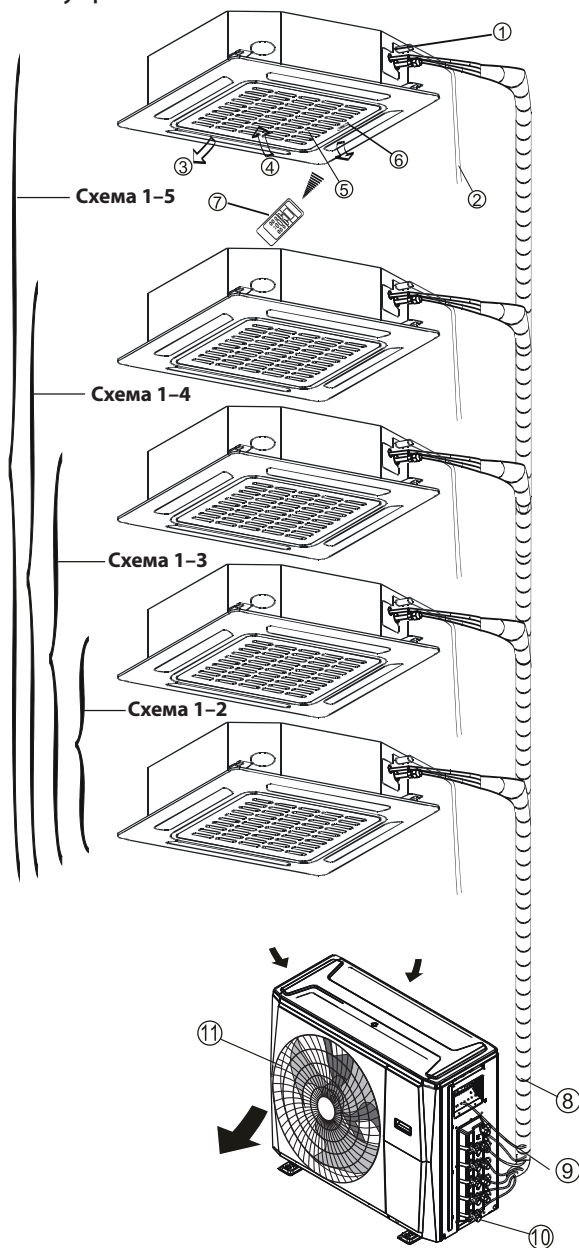
Внутренний блок

1. Направляющие жалюзи (на выходе воздуха)
2. Воздухозаборное отверстие (с воздушным фильтром)
3. Пульт ДУ
4. Монтажная часть
5. Дисплей

Наружный блок

6. Дренажный шланг, соединительный трубопровод хладагента
7. Соединительный кабель
8. Запорный вентиль
9. Кожух вентилятора

(D) С внутренним блоком кассетного типа



Внутренний блок

1. Дренажный насос (слив воды из внутреннего блока)
2. Дренажный шланг
3. Воздуховыпускное отверстие
4. Забор воздуха
5. Решетка воздухозаборного отверстия
6. Дисплей
7. Пульт дистанционного управления (ПДУ):

Наружный блок

8. Трубопровод хладагента
9. Соединительный кабель
10. Запорный вентиль
11. Кожух вентилятора

ПРИМЕЧАНИЕ: В случае мультисистем к одному наружному блоку может быть подсоединено до 5 внутренних блоков различного типа. Все иллюстрации в этой инструкции приведены лишь в целях пояснения. Ваш кондиционер может несколько отличаться, хотя и быть похожей формы. На рисунках А,В,С,Д показаны несколько видов внутренних блоков, которые могут быть присоединены к наружным блокам.

Условия эксплуатации

Температура эксплуатации

Если кондиционер используется за пределами указанных далее диапазонов температур, могут сработать некоторые защитные функции и кондиционер выключится.

	Режим охлаждения	Режим НАГРЕВ	Режим ОСУШКА
Температура в помещении	17 - 32 °С	0 - 30 °С	10 - 32 °С
Температура наружного воздуха	-15 - 50 °С	-15 - 24 °С	-15 - 50 °С

ДЛЯ НАРУЖНЫХ БЛОКОВ СО ВСПОМОГАТЕЛЬНЫМ ЭЛЕКТРИЧЕСКИМ НАГРЕВАТЕЛЕМ

Если температура наружного воздуха ниже 0 °С, настоятельно рекомендуем не отключать кондиционер от электросети для обеспечения постоянства его характеристик.

ПРИМЕЧАНИЕ: относительная влажность в помещении не должна превышать 80%. При большей относительной влажности на поверхности кондиционера может выпадать конденсат. Установите вертикальные жалюзи на максимальный угол отклонения (вертикально вниз) и включите режим работы вентилятора «HIGH» [Высокие обороты].

Для дополнительной оптимизации характеристик кондиционера выполняйте следующие рекомендации.

- Держите двери и окна закрытыми.
- Ограничивайте потребление электроэнергии с помощью функций включения и выключения по таймеру (TIMER ON и TIMER OFF).
- Не загораживайте отверстия для входа и выхода воздуха.
- Регулярно проверяйте и очищайте воздушные фильтры.

Защита кондиционера

Защита компрессора

- Компрессор нельзя запустить в течение 3-х минут после его остановки.

Защита от холодного воздуха (только в моделях с охлаждением и нагревом)

- Кондиционер не выдувает холодный воздух в режиме нагрева HEAT, если теплообменник внутреннего блока находится в одной из трех указанных ситуаций и заданной температуры добиться невозможно.

А) Нагрев только начался.

В) Во время размораживания.

С) Низкая температура теплообменника.

- Вентилятор внутреннего или наружного блока останавливается при разморозке (только в моделях с охлаждением и нагревом).

Размораживание (только в моделях с охлаждением и нагревом)

- Во время цикла нагрева на наружном блоке может образоваться иней, если температура наружного воздуха низкая, а влажность – высокая, что приводит к низкой эффективности нагревания кондиционера.
- В таком случае кондиционер прекратит работу в режиме нагрева и автоматически запустит разморозку.
- Продолжительность размораживания может изменяться от 4 до 10 минут в зависимости от температуры наружного воздуха и количества образовавшегося инея на наружном блоке.

Автоматический перезапуск (в некоторых моделях)

В случае сбоя электропитания система сразу останавливается. После возобновления подачи питания на панели внутреннего блока начинает мигать индикатор работы устройства. Для перезапуска системы нажмите кнопку ON/OFF на пульте дистанционного управления. Если система имеет функцию автоматического перезапуска, работа устройства возобновляется с теми же настройками.

Из внутреннего блока выходит белый туман

- Это случается из-за большой разницы температур между входом и выходом воздуха в режиме охлаждения в помещении с высокой относительной влажностью.
- Белый туман может поступать за счет влаги, возникающей в процессе размораживания, если кондиционер запускается в режим нагрева после завершения размораживания.

Кондиционер издает шум

- При работе компрессора или сразу после его остановки можно услышать низкий шипящий звук. Этот звук издает хладагент при своем движении.
- При работе компрессора или сразу после его остановки вы также можете услышать низкий скрипящий звук. Он вызван тепловым расширением и уменьшением при охлаждении пластиковых частей устройства с изменением температуры.
- Шум может производить заслонка при возвращении в первоначальное положение во время первого включения.

Из внутреннего блока выходит пыль.

Это происходит, если кондиционер долго не использовался или при первом включении устройства.

Из внутреннего блока исходит запах

Во внутреннем блоке кондиционера накапливаются запахи строительных материалов, мебели, табачного дыма, которые затем попадают в помещение с воздушным потоком.

Из режимов охлаждения COOL или нагрева HEAT кондиционер периодически переключается в режим вентиляции Fan Mode (только в моделях с охлаждением и нагревом).

Когда температура воздуха в помещении достигает заданной на пульте, компрессор автоматически останавливается, а кондиционер переключается в режим вентиляции. Компрессор снова включается при повышении температуры в помещении в режиме охлаждения или при понижении в режиме нагрева и работает до достижения заданной температуры.

Капли воды могут образовываться на поверхности внутреннего блока в режиме охлаждения при относительно высокой влажности (выше 80%). Установите горизонтальные заслонки в положение максимального выпуска воздуха и выберите высокую скорость вращения вентилятора.

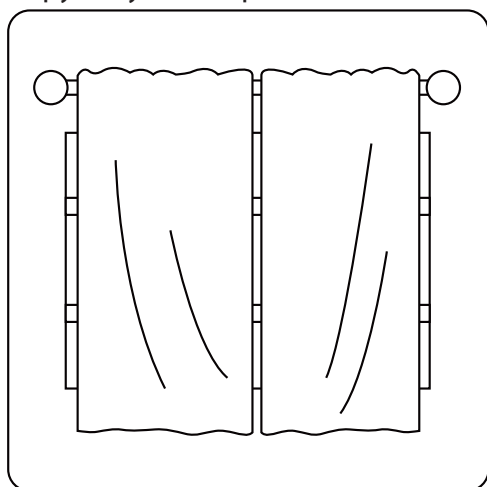
Режим НАГРЕВ (только в моделях с охлаждением и нагревом)

В режиме нагрева кондиционер передает тепло от наружного блока к внутреннему. Когда температура наружного воздуха падает, количество тепла, которое передает кондиционер, соответственно уменьшается. В то же время потеря тепла из помещения увеличивается благодаря большей разнице температуры воздуха внутри и снаружи. Если кондиционер не может обеспечить комфортную температуру, рекомендуется использовать дополнительный нагревательный прибор.

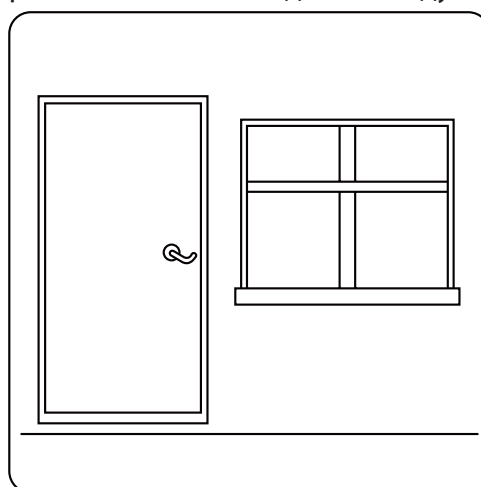
Молния или беспроводной телефон, используемый поблизости, может вызвать неправильную работу устройства. Отсоедините кондиционер от сети и подключите повторно. Нажмите кнопку «ON/OFF» на ПДУ для перезапуска кондиционера.

Рекомендации по экономии электроэнергии

- **НЕ** задавайте слишком низкую или слишком высокую температуру.
- Когда кондиционер работает в режиме охлаждения, закрывайте в комнате шторы для защиты от прямых солнечных лучей.
- Для сохранения прохлады или тепла в комнате держите окна и двери закрытыми.
- **НЕ** помещайте предметы перед воздухозаборным или воздуховыпускным отверстием. Это значительно снизит эффективность работы кондиционера.
- Используйте таймер, а также режим сна или экономии (SLEEP/ECONOMY), если таковые имеются.
- Если вы не собираетесь пользоваться устройством в течение длительного времени, извлеките батарейки из пульта дистанционного управления.
- Очищайте воздушный фильтр один раз в две недели. Загрязненный фильтр снижает холодо- и теплопроизводительность кондиционера.
- Отрегулируйте угол открытия заслонок и избегайте прямого потока холодного воздуха.



Закрытие штор при работе кондиционера в режиме нагрева способствует сохранению тепла в помещении.



Окна и двери должны быть закрыты.

Эксплуатация в ручном режиме и техническое обслуживание

Режим работы

Если два или более внутренних блока работают одновременно, их режимы работы не должны конфликтовать друг с другом. Режим обогрева имеет приоритет перед всеми другими режимами. Если какой-либо блок первоначально начал работать в режиме ОБОГРЕВА, все остальные блоки могут работать только в режиме ОБОГРЕВА. Например, если какой-либо блок первоначально начал работать в режиме ОХЛАЖДЕНИЯ (или ВЕНТИЛЯЦИИ), остальные блоки могут работать в любом режиме, кроме режима ОБОГРЕВА. Если один из блоков включает в режим ОБОГРЕВ, другие блоки прекращают работу работать и на дисплее отображается «--» (для блоков только с дисплеем), или часто мигают индикаторы автоматического режима и работы, индикатор размораживания гаснет, а индикатор таймера продолжает светиться (для блоков без дисплея). Или же будут светиться индикатор размораживания и аварийный индикатор, или индикатор работы будет часто мигать, а индикатор таймера погаснет (для напольного типа).

Техническое обслуживание

Если вы планируете длительный перерыв в работе кондиционера, выполните следующее.

1. Очистите внутренний блок и воздушные фильтры.
2. Выберите режим ТОЛЬКО ВЕНТИЛЯЦИЯ и дайте вентилятору внутреннего блока поработать некоторое время и высушить внутренние детали блока.
3. Отключите электропитание и извлеките батарейки из пульта ДУ.
4. Периодически проверяйте компоненты наружного блока. При необходимости обслуживания обратитесь к местному дилеру или в сервисный центр.

ПРИМЕЧАНИЕ: Перед чисткой кондиционера отключите питание и выньте вилку из электрической розетки.

Оптимальная производительность

Для достижения оптимальной эффективности рекомендуется следующее.

Отрегулируйте направление воздушного потока так, чтобы он не был направлен непосредственно на людей.

- Отрегулируйте температуру, чтобы обеспечить максимальный уровень комфорта. Не задавайте слишком низкую или слишком высокую температуру.
- В режиме ОХЛАЖДЕНИЯ или ОБОГРЕВА закройте двери и окна.
- С помощью кнопки TIMER ON [Таймер включения] на пульте ДУ задайте время включения кондиционера.
- Не размещайте посторонние предметы рядом с воздуховыпускным или воздухозаборным отверстиями. В противном случае производительность кондиционера может снизиться или он отключится.
- Периодически очищайте воздушный фильтр, в противном случае эффективность охлаждения или обогрева может снизиться.
- Не эксплуатируйте блок с закрытыми горизонтальными жалюзи.

Рекомендации:

Для блоков, оснащенных электрическим нагревателем, если температура наружного воздуха ниже 0 °С, настоятельно рекомендуется не выключать электропитание блока, чтобы обеспечить бесперебойную работу.

При повторном использовании кондиционера

- Сухой тканью вытрите пыль с решетки воздухозаборного отверстия, чтобы предотвратить поступление пыли из внутреннего блока.
- Убедитесь в том, что электропроводка не повреждена и не отсоединена.
- Проверьте, правильно ли установлен воздушный фильтр.
- После длительного перерыва в работе проверьте вилку и розетку сетевого питания.

Устранение неисправностей



ТЕХНИКА БЕЗОПАСНОСТИ

Если имеет место ЛЮБАЯ из перечисленных ниже ситуаций, немедленно выключите кондиционер!

- Кабель питания поврежден или перегревается
- Чувствуется запах гари
- Работа кондиционера сопровождается громким или необычным шумом
- Часто перегорает предохранитель или срабатывает автоматический выключатель
- Внутри попала вода или посторонние предметы. Из кондиционера вытекает вода.

**НЕ ПЫТАЙТЕСЬ УСТРАНЯТЬ ТАКИЕ ОТКАЗЫ САМОСТОЯТЕЛЬНО!
НЕЗАМЕДЛИТЕЛЬНО ОБРАЩАЙТЕСЬ В ОФИЦИАЛЬНО АККРЕДИТОВАННУЮ
ОБСЛУЖИВАЮЩУЮ КОМПАНИЮ!**

Распространенные проблемы

Описанные ниже проблемы не являются неисправностями и в большинстве ситуаций не требуют ремонта.

Проблема	Возможные причины
Кондиционер не включается при нажатии кнопки включения/выключения питания (ON/OFF)	Кондиционер имеет функцию трехминутной задержки запуска для защиты от перегрузки. Его нельзя включить в течение 3-х минут после выключения.
	Модели с режимами охлаждения и обогрева. Если светятся индикаторы работы и предварительного нагрева/размораживания, значит снаружи слишком холодно и автоматически включилась система защиты от обмерзания устройства (оттайка).
	Модели только с режимом охлаждения. Если светится индикатор режима вентиляции (Fan Only), значит снаружи слишком холодно и автоматически включилась система защиты от обмерзания устройства.
Кондиционер переключается из режима охлаждения в режим вентиляции	Это делается для предотвращения образования инея. Как только температура теплообменника повысится до приемлемого уровня, кондиционер снова начнет работать в ранее выбранном режиме.
	Достигнута заданная температура помещения, при которой компрессор отключается.

Проблема	Возможные причины
Из внутреннего блока выходит белый туман	Во влажных регионах значительный перепад между температурой воздуха в помещении и температурой выходящего воздуха может вызвать образование белого тумана.
Белый туман выделяется как внутренним, так и наружным блоком	Если кондиционер перезапускается в режиме нагрева после размораживания, белый туман может выделяться из-за наличия влаги, образовавшейся в процессе размораживания.
Внутренний блок издает шумы	Во время работы в режиме охлаждения или при выключении системы слышно потрескивание. Этот звук сопровождает также работу дренажного насоса (устанавливается дополнительно).
	После работы в режиме нагрева может быть слышно потрескивание, вызываемое расширением и сжатием пластиковых деталей.
Шумы издает как внутренний, так и наружный блок	Во время работы слышно тихое шипение. Это звук прохождения хладагента по контуру внутреннего и наружного блоков.
	Тихий шипящий звук в начале работы, сразу после прекращения работы или в процессе размораживания: Это обычный звук, вызываемый прекращением протекания газообразного хладагента или изменением направления его потока.
Наружный блок издает шум	Блок может издавать различные звуки в зависимости от режима его работы.
Из внутреннего или наружного блока происходит выброс пыли	Во время длительных периодов простоя в блоке может скапливаться пыль, выбрасываемая после включения кондиционера. Этот эффект можно уменьшить, накрыв блок на время его длительного бездействия.
Внутренний блок выделяет неприятный запах	Блок может поглощать запахи из окружающего воздуха (например, запах мебели, приготовления пищи или табачного дыма), которые затем появляются при работе кондиционера.
	Фильтры блока покрылись плесенью и нуждаются в чистке.
Не работает вентилятор наружного блока	Во время работы кондиционера скорость вентилятора наружного блока регулируется для оптимизации рабочих параметров.

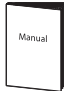




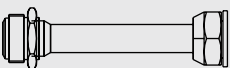
Устранение неисправностей

При возникновении описанных ниже неисправностей выполните простые действия, описанные в таблице ниже. Для выполнения сложных технических действий свяжитесь с обслуживающей компанией, дилером или АСЦ. .

Проблема	Возможные причины	Способы устранения
Кондиционер не работает	Перебой в подаче электроэнергии	Дождитесь восстановления электроснабжения
	Выключено питание	Включите питание
	Перегорел предохранитель	Замените предохранитель
	Разрядились элементы питания пульта дистанционного управления.	Замените элементы питания.
	Активирована защитная функция трехминутной задержки запуска кондиционера.	До повторного включения должно пройти не менее 3-х минут.
Низкая холодопроизводительность	Заданная температура выше температуры воздуха в помещении.	Уменьшите заданную на пульте температуру.
	Загрязнен теплообменник внутреннего или наружного блока.	Очистите загрязненный теплообменник.
	Загрязнен воздушный фильтр.	Извлеките и очистите фильтр в соответствии с инструкциями.
	Заблокировано воздухозаборное или воздуховыпускное отверстие внутреннего или наружного блоков.	Выключите кондиционер и, устранив препятствие, включите снова.
	Открыты двери и окна.	Проверьте, чтобы двери и окна во время работы кондиционера были закрыты.
	Солнечный свет приносит дополнительное тепло.	В жаркую и солнечную погоду закрывайте окна и шторы.
	Дефицит хладагента в результате утечки	Проверьте систему на отсутствие течей, при необходимости замените уплотнения и выполните дозаправку хладагентом.
Кондиционер часто включается и выключается.	В системе слишком много или слишком мало хладагента.	Проверьте систему на отсутствие течей
	В систему попала влага, воздух или посторонние предметы.	Слейте хладагент из системы и повторно заправьте ее нужным количеством хладагента.
	Заблокирована линия системы	Найдите неисправный элемент и замените его новым.
	Компрессор вышел из строя.	Заменить компрессор
	Слишком высокое или слишком низкое напряжение	Установите регулятор напряжения.
Низкая теплопроизводительность	Температура наружного воздуха ниже 7 °С.	Проверьте систему на отсутствие течей и заправьте ее нужным количеством хладагента.
	Через двери и окна проникает холодный воздух.	Позаботьтесь о том, чтобы все двери и окна при использовании кондиционера были закрыты.
	Дефицит хладагента в результате утечки	Проверьте систему на отсутствие течей, при необходимости замените уплотнения и выполните дозаправку хладагентом.

Комплектация

В комплект поставки кондиционера входят следующие принадлежности. Для монтажа кондиционера используйте все установочные детали и оборудование. Неправильный монтаж может привести к утечке воды, поражению электрическим током и воспламенению, а также к отказу оборудования. Детали, не включенные в комплект поставки кондиционера, необходимо приобрести отдельно.

Наименование компонентов оборудования	Кол-во (шт.)	Внешний вид	Наименование компонентов оборудования	Кол-во (шт.)	Внешний вид
Руководство	2~4		Дренажный патрубок (для некоторых моделей)	1	
Монтажная пластина (для некоторых моделей)	1		Уплотнительное кольцо (для некоторых моделей)	1	
Пластмассовый дюбель (для некоторых моделей)	5-8 (в зависимости от модели)		Магнитное кольцо (после монтажа прикрепите к соединительному кабелю между внутренним и внешним блоком) (для некоторых моделей).	Зависит от модели	
Саморез А (для некоторых моделей)	5-8 (в зависимости от модели)				
Переходник (упакован с внутренним или наружным блоком, в зависимости от модели) (в зависимости от модели) ПРИМЕЧАНИЕ: размер трубы в различных моделях может отличаться. Для соответствия трубам различных диаметров на патрубок наружного блока может оказаться необходимо установить переходник.	Дополнительная деталь (одна шт. на один внутренний блок)		Защитный резиновый чехол для кабеля (если кабельным зажимом не удастся закрепить кабель малого диаметра, оберните вокруг кабеля защитный резиновый чехол для кабеля (входит в комплект принадлежностей). Затем закрепите его на месте кабельным зажимом.) (для некоторых моделей)	1	
	ДОПОЛНИТЕЛЬНЫЙ КОМПОНЕНТ (1-5 шт. для наружного блока, в зависимости от модели)				

Дополнительное оборудование

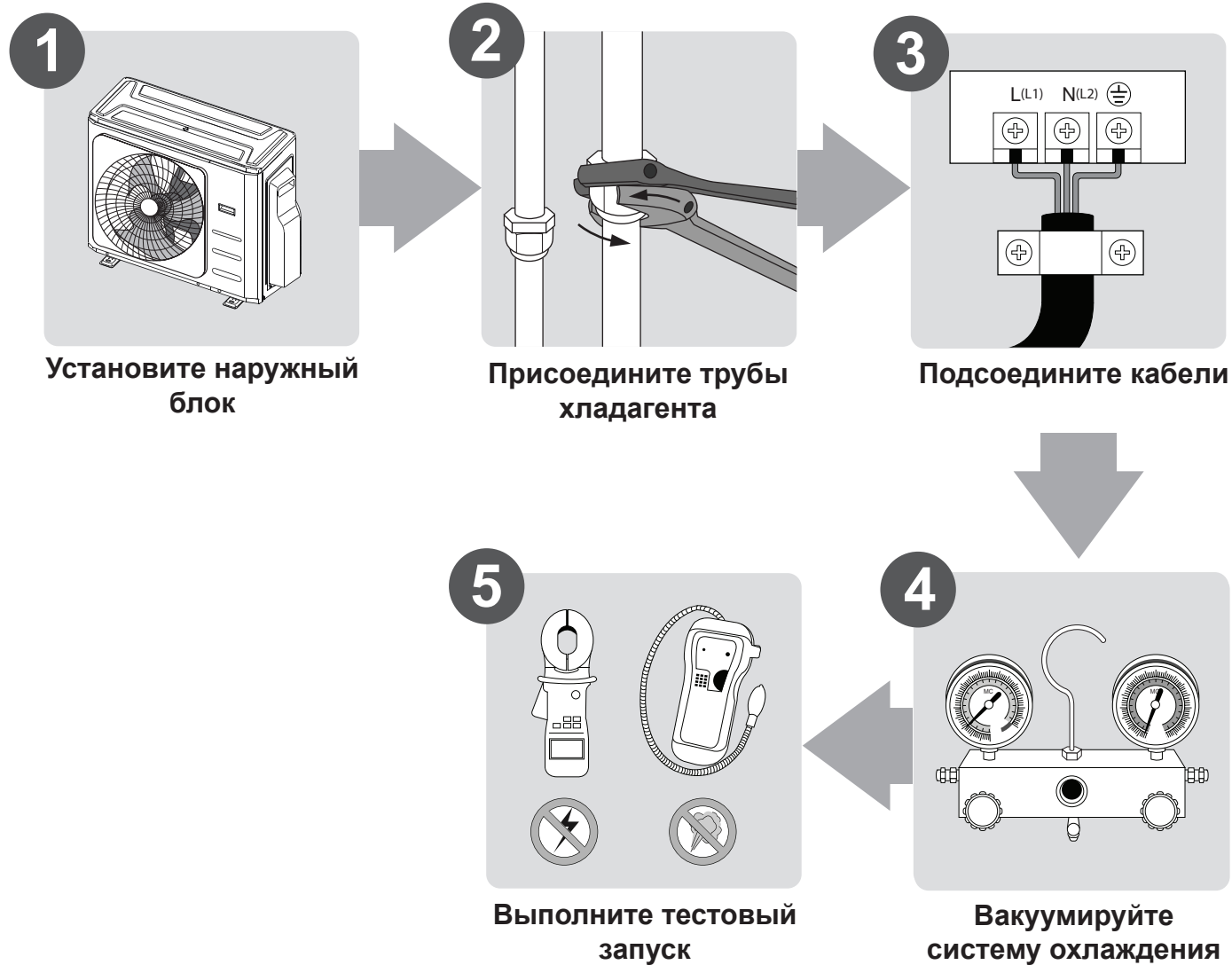
Дополнительные принадлежности, приобретаемые отдельно

- Предусмотрены пульты дистанционного управления двух типов: проводной и беспроводной. Выбирайте пульт ДУ на основе предпочтений и потребностей клиентов и устанавливайте его в подходящем месте. При подборе подходящего ПДУ руководствуйтесь каталогами и технической литературой.

Наименование	Внешний вид	Количество (шт.)	
Комплект соединительных труб	Жидкостная линия	Ø 6,35	Эти детали необходимо приобрести дополнительно. Проконсультируйтесь с дилером относительно соответствующего размера труб для Вашего блока.
		Ø 9,52	
	Газовая линия	Ø 9,52	
		Ø 12,7	
		Ø 19	

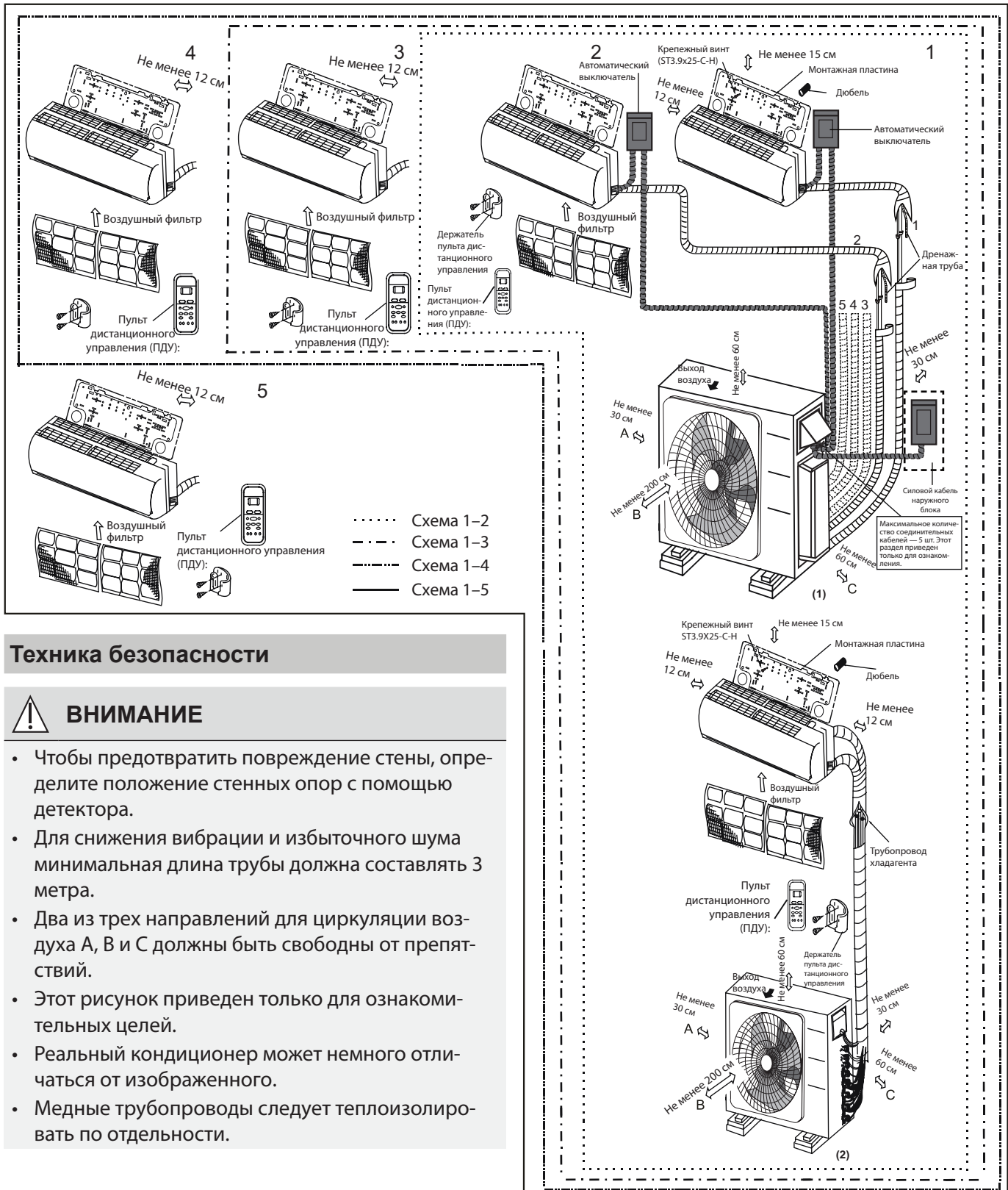
Сведения о монтаже

ПОРЯДОК ДЕЙСТВИЙ ПРИ МОНТАЖЕ



Монтажная схема

Монтажная схема



Техника безопасности

ВНИМАНИЕ

- Чтобы предотвратить повреждение стены, определите положение стенных опор с помощью детектора.
- Для снижения вибрации и избыточного шума минимальная длина трубы должна составлять 3 метра.
- Два из трех направлений для циркуляции воздуха А, В и С должны быть свободны от препятствий.
- Этот рисунок приведен только для ознакомительных целей.
- Реальный кондиционер может немного отличаться от изображенного.
- Медные трубопроводы следует теплоизолировать по отдельности.

ПРИМЕЧАНИЕ: монтаж должен производиться с соблюдением требований местных и государственных стандартов. В разных районах требования по монтажу могут несколько отличаться.

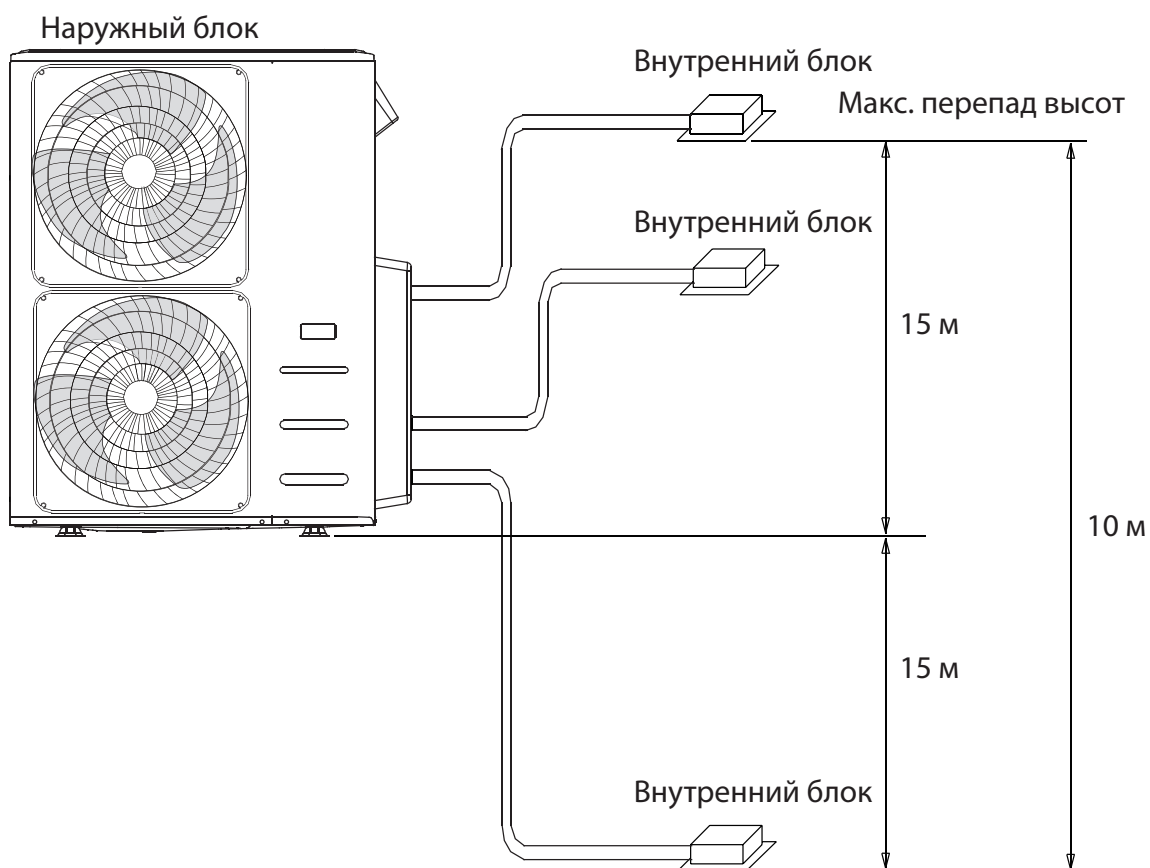
Электрические и гидравлические характеристики

Количество блоков, которое можно использовать совместно	Присоединенные блоки	1–5 блоков
Время перезапуска компрессора	Время остановки	не менее 3 мин
Напряжение электропитания	Допустимые колебания напряжения	±10% от номинала
	Падение напряжения при запуске	±15% от номинала
	Допустимая асимметрия фаз	±3% от номинала

	M2OH-14HFN8-Q1 M2OE-18HFN8-Q1	M3OG-21HFN8-Q1	M3OA-27HFN8-Q1
Макс. суммарная длина трубопроводов, м	40	60	60
Макс. длина трубопровода до самого дальнего ВБ, м	25	30	30
Макс. длина трубопровода до любого из остальных ВБ, м	20	20	20
Макс. перепад по высоте НБ-ВБ, м	15	15	15
Макс. перепад по высоте ВБ-ВБ, м	10	10	10
Макс. суммарная длина трубопроводов при перепаде высот не более 3 метров, м	85	60	100
Макс. длина трубопровода до самого дальнего ВБ при перепаде высот не более 3 метров, м	42,5	30	33
Макс. длина трубопровода до любого из остальных ВБ при перепаде высот не более 3 метров, м	42,5	20	33

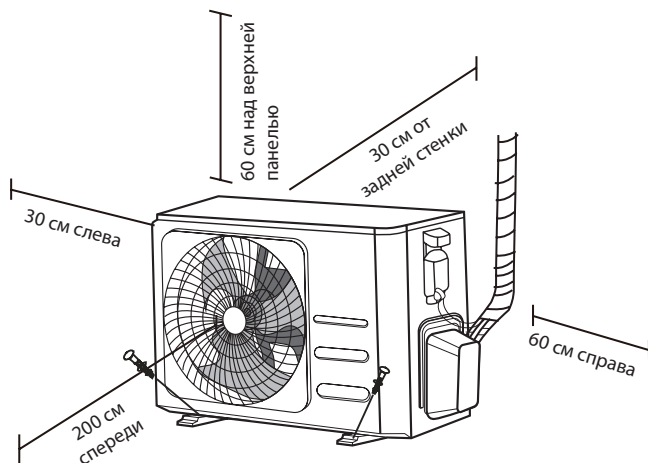
	M4OE-28HFN8-Q1	M4OB-36HFN8-Q1	M5OE-42HFN8-Q1
Макс. суммарная длина трубопроводов, м	80	80	80
Макс. длина трубопровода до самого дальнего ВБ, м	35	35	35
Макс. длина трубопровода до любого из остальных ВБ, м	20	20	20
Макс. перепад по высоте НБ-ВБ, м	15	15	15
Макс. перепад по высоте ВБ-ВБ, м	10	10	10

При установке нескольких внутренних блоков с одним наружным блоком проверьте, чтобы разность высот между наружным и внутренними блоками и длина труб хладагента соответствовали требованиям, приведенным в таблице.



Монтаж наружного блока

Установить блок, соблюдая местные нормы и правила, которые могут незначительно отличаться в разных регионах.



Инструкция по монтажу – Наружный блок

Шаг 1: Выберите место для установки

Перед монтажом наружного блока следует выбрать для него подходящее место. Ниже приведены условия, выполнение которых позволит подобрать подходящее место.

Место для установки блока должно удовлетворять следующим требованиям:

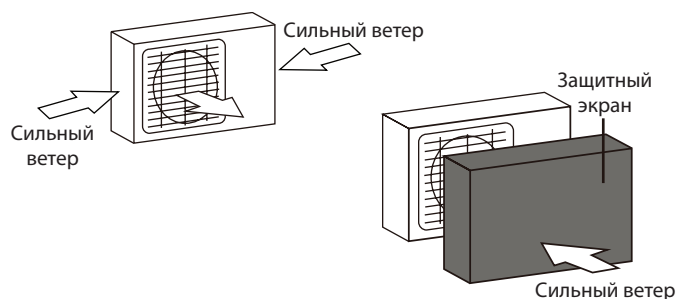
- ☑ Соответствовать всем требованиям по зазорам, показанным выше.
- ☑ Обеспечивать хорошую циркуляцию воздуха и вентиляции.
- ☑ Обладать достаточной жесткостью и прочностью, чтобы выдерживать вес блока и не вибрировать.
- ☑ Шум при работе блока не должен беспокоить других людей.
- ☑ Быть защищенным от длительного воздействия прямого солнечного света и дождя.
- ☑ В местах, где ожидается выпадение снега, нужно поднять блок над базовой площадкой, чтобы предотвратить накопление льда и повреждение теплообменника. Устанавливать блок нужно выше среднего уровня выпадения снега для данной местности. Минимальная высота установки составляет 18 дюймов

ЗАПРЕЩАЕТСЯ устанавливать блок в следующих местах:

- ⊘ Рядом с препятствиями, которые блокируют входы и выходы воздуха.
- ⊘ С выходом на тротуары, людные места или там, где шум работающего устройства будет причинять беспокойство окружающим.
- ⊘ Рядом с местами содержания животных или рядом с растениями, которым вреден выходящий горячий воздух.
- ⊘ Возле источников горючих газов.
- ⊘ В местах, подверженных сильному запылению.
- ⊘ В местах с высоким содержанием солей в воздухе.

ПРЕДУПРЕЖДЕНИЯ ОТНОСИТЕЛЬНО ЭКСТРЕМАЛЬНЫХ ПОГОДНЫХ УСЛОВИЙ

Если в месте установки наружного блока дует сильный ветер, устанавливайте блок так, чтобы вентилятор воздуховыпускного отверстия располагался под углом 90° по отношению к направлению ветра. При необходимости установите перед блоком экран для защиты от чрезмерно сильных ветров. См. рис. ниже.



Если блок часто подвержен воздействию сильных дождей или снегопадов, установите над блоком навес для защиты от дождя и снега. Соблюдайте осторожность, чтобы не создать препятствия движению воздуха вокруг блока.

Если блок часто подвержен воздействию воздуха с высоким содержанием солей (у морского побережья), используйте наружный блок с повышенной коррозионной стойкостью.

Шаг 2: Установите дренажный патрубок (только для блоков с тепловым насосом)

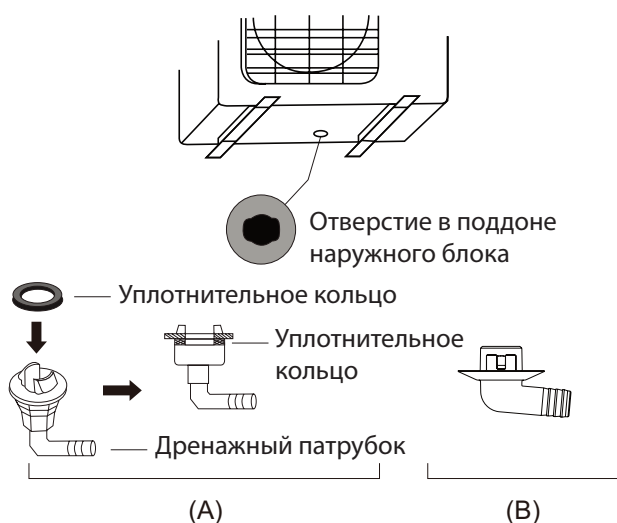
Прежде чем закрепить наружный блок на месте болтами, необходимо установить дренажный патрубок у днища блока. Обратите внимание, что в зависимости от типа наружного блока используются дренажные патрубки двух типов.

Если дренажный патрубок поставляется с резиновым уплотнением (см. рис. А), выполните следующие действия:

1. Установите резиновое уплотнение на конец дренажного патрубка, который будет присоединен к наружному блоку.
2. Вставьте дренажный патрубок в отверстие в поддоне блока.
3. Поверните дренажный патрубок на 90°, чтобы он зафиксировался на месте со щелчком в положении, когда он направлен к передней стороне блока.
4. Присоедините удлинитель дренажного шланга (не входит в комплект) к дренажному патрубку, чтобы отводить воду от блока в режиме нагрева.

Если дренажный патрубок поставляется без резинового уплотнения (см. рис. В), выполните следующие действия:

1. Вставьте дренажный патрубок в отверстие в поддоне блока. Дренажный патрубок фиксируется на месте со щелчком.
2. Присоедините удлинитель дренажного шланга (не входит в комплект) к дренажному патрубку, чтобы отводить воду от блока в режиме нагрева.



ЭКСПЛУАТАЦИЯ В УСЛОВИЯХ ХОЛОДНОГО КЛИМАТА

В условиях холодного климата дренажный шланг должен быть расположен вертикально, насколько это возможно, чтобы обеспечить быстрый слив воды. Если вода будет стекать слишком медленно, она может замерзнуть в шланге, что приведет к затоплению блока.

Шаг 3: Закрепите наружный блок

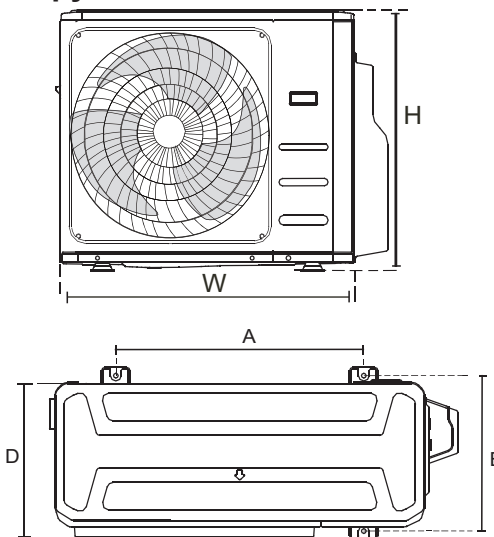
Наружный блок можно прикрепить к основанию или к настенному кронштейну с помощью болта М10. Подготовьте монтажное основание для блока в соответствии с приведенными ниже размерами.

УСТАНОВОЧНЫЕ РАЗМЕРЫ БЛОКА

Ниже приведен перечень размеров различных наружных блоков и расстояние между монтажными опорами. Подготовьте монтажное основание для блока в соответствии с приведенными ниже размерами.

Типы и технические характеристики наружных блоков

Наружный блок сплит-системы



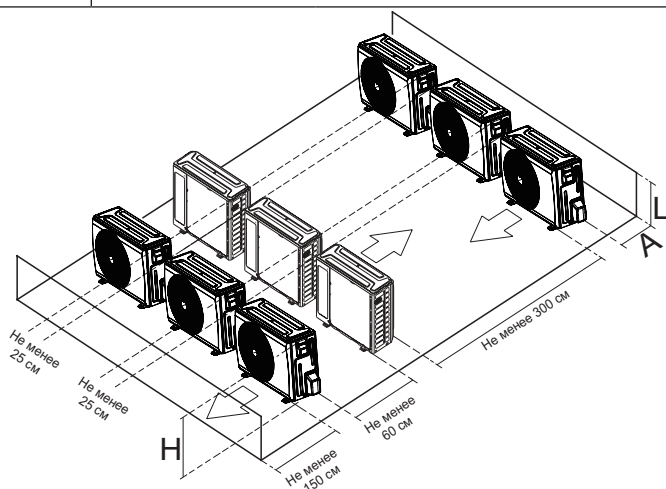
(Единицы измерения: мм/дюйм)

Габариты наружного блока (Ш x В x Г), мм	Установочные размеры	
	Расстояние А (мм)	Расстояние В (мм)
805(+65)x330x554	511	317
890(+100)x342x673	663	354
946(+88)x410x810	673	403

Рядная установка

Соотношение между размерами Н, А и L

	L	A
$L \leq H$	$L \leq 1/2H$	Не менее 25 см
	$1/2H < L \leq H$	Не менее 30 см
$L > H$	Нельзя	



Сверление отверстия в стене

Необходимо просверлить в стене отверстие для трубопровода хладагента и сигнального кабеля между внутренним и наружным блоками.

1. Определите местоположение отверстия в стене, исходя из расположения наружного блока
2. С помощью трубчатого сверла просверлите в стене отверстие диаметром 65 мм.

ПРИМЕЧАНИЕ: при сверлении отверстия в стене соблюдайте осторожность, чтобы не повредить проводку, трубопроводы и другие чувствительные элементы.

3. Поместите в отверстие защитную манжету. Это защитит края отверстия и поможет герметизировать его после завершения монтажа.

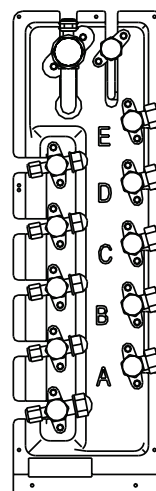
Если выбран внутренний блок 24K

Внутренний блок 24K можно присоединить только к системе А. При наличии двух внутренних блоков 24K, их можно присоединить к системам А и В.

Диаметр соединительного трубопровода для систем А и В

(ед. изм.: дюймы)

Производительность внутреннего блока (Бте/ч)	Жидкостная линия	Газ
7K/9K/12K	1/4	3/8
18K	1/4	1/2
24K	3/8	5/8



Подсоединение трубопровода хладагента

ПРИМЕЧАНИЕ: Для моделей с быстроразъемными соединениями метод монтажа соединительного трубопровода указан в руководстве к внутреннему блоку. Руководство к наружному блоку не содержит этих инструкций.

При присоединении трубопровода хладагента **не допускайте** проникновения в блок веществ или газов, отличных от указанного хладагента. Наличие других газов или веществ приведет к снижению производительности блока, а также может вызвать чрезмерно высокое давление в холодильном контуре. Это может привести к травмам или взрыву.

Инструкции по соединению трубопровода хладагента

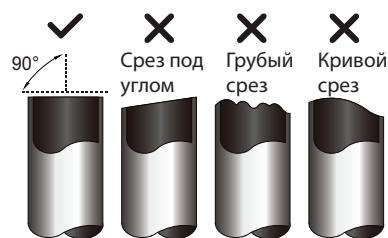
ОСТОРОЖНО!

- Трубопровод ответвления (рефнет) должен располагаться горизонтально. Наклон более 10° может нарушить нормальное функционирование.
- Нельзя монтировать соединительные трубы до тех пор, пока не будут полностью закреплены внутренний и наружный блоки.
- Теплоизолируйте жидкостную трубу и трубу газовой линии для предотвращения вытекания воды.

Шаг 1: Отрезать трубы

При подготовке труб хладагента особое внимание уделяйте правильной резке и развальцовке. Это обеспечит эффективную работу и сведет к минимуму необходимость последующего технического обслуживания.

1. Измерьте расстояние между внутренним и наружным блоками.
2. С помощью трубореза отрежьте трубу несколько большей длины, чем измеренное расстояние.
3. Труба должна быть отрезана строго под углом 90°.



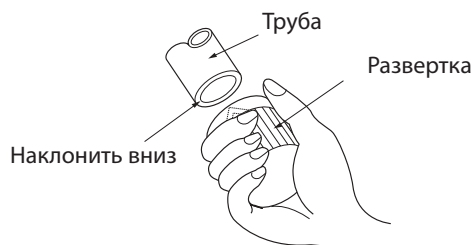
НЕ ДЕФОРМИРУЙТЕ ТРУБУ ВО ВРЕМЯ РЕЗКИ!

Соблюдайте особую осторожность, чтобы не повредить, не деформировать и не смять трубу во время резки. Это значительно снизит тепловые характеристики кондиционера.

Шаг 2: Зачистить края

Заусенцы могут нарушить уплотнение соединения трубопровода хладагента. Их необходимо полностью удалить.

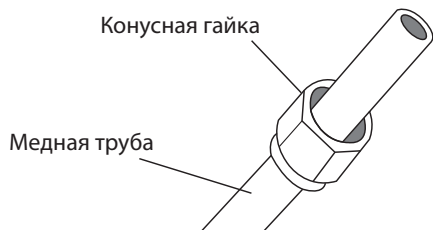
1. Удерживайте трубу наклоненной вниз, чтобы предотвратить попадание заусенцев внутрь.
2. С помощью развертки или инструмента для снятия заусенцев удалите все заусенцы с места разреза трубы.



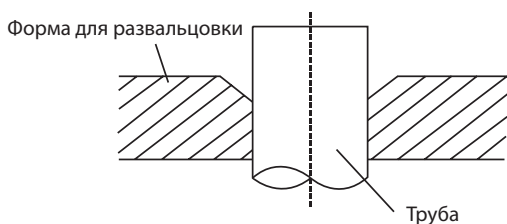
Шаг 3: Развальцевать концы трубы

Правильная развальцовка имеет большое значение для герметичного уплотнения.

1. После удаления заусенцев с места разреза трубы герметично закройте концы поливинилхлоридной лентой, чтобы предотвратить попадание в трубу посторонних материалов.
2. Поместите трубу в теплоизоляционный материал.
3. Наденьте конусные гайки на оба конца трубы. Гайки должны быть ориентированы в правильном направлении, поскольку после развальцовки гайки нельзя будет надеть или изменить их ориентацию.



- Снимите поливинилхлоридную ленту с концов трубы, когда будете готовы выполнить развальцовку.
- Зажмите форму для развальцовки на конце трубы. Конец трубы должен выступать за край формы для развальцовки.



- Установите инструмент для развальцовки на форму.
- Поворачивайте рукоятку инструмента для развальцовки по часовой стрелке, пока труба не будет полностью развальцована. Развальцуйте трубу согласно приведенным в таблице размерам.

ДЛИНА ВЫСТУПАЮЩЕГО ЗА ФОРМУ ДЛЯ РАЗВАЛЬЦОВКИ КОНЦА ТРУБЫ

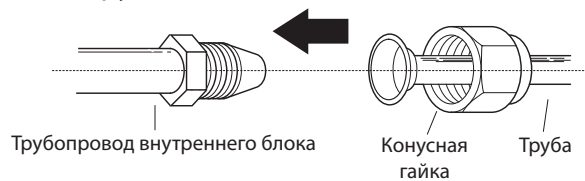
Диаметр трубы	Момент затяжки	Размер разбортовки А (мм)		Форма развальцовки
		Мин.	Макс.	
Ø 6.4	18–20 Н·м (183–204 кгс·см)	8,4/0,33	8,7/0,34	
Ø 9.5	25–26 Н·м (255–265 кгс·см)	13,2/0,52	13,5/0,53	
Ø 12.7	35–36 Н·м (357–367 кгс·см)	16,2/0,64	16,5/0,65	
Ø 15.9	45–47 Н·м (459–480 кгс·см)	19,2/0,76	19,7/0,78	
Ø 19.1	65–67 Н·м (663–683 кгс·см)	23,2/0,91	23,7/0,93	
Ø 22	75–85 Н·м (765–867 кгс·с)	26,4/1,04	26,9/1,06	

- Снимите инструмент для развальцовки и форму для развальцовки, затем осмотрите конец трубы и убедитесь в отсутствии трещин и ровности развальцованного участка.

Шаг 4: Соединить трубы

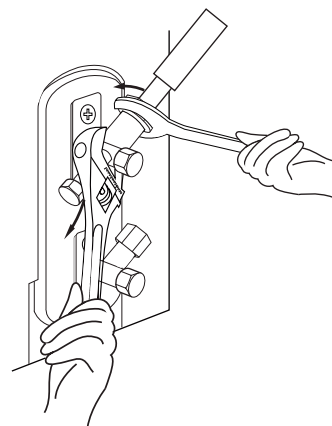
Сначала подсоедините медные трубы к внутреннему блоку, затем к наружному. Сначала соедините трубу низкого давления, затем трубу высокого давления.

- Перед установкой конусных гаек нанесите на концы развальцованных труб тонкий слой масла для холодильных установок.
- Совместите центральные оси двух соединяемых труб.



- Затяните конусную гайку вручную до упора.
- Захватите ключом гайку на патрубке блока.
- Надежно удерживая гайку на патрубке блока, динамометрическим ключом затяните конусную гайку с моментом затяжки, указанным в табл. 7.1.

ПРИМЕЧАНИЕ: При монтаже и демонтаже трубных соединений используйте одновременно гаечный и динамометрический ключи.



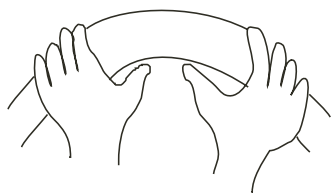
ВНИМАНИЕ

- Оберните трубу изоляционным материалом. Будьте осторожны! Прикосновение к открытой трубе может вызвать ожог или обморожение.
- Проверьте правильность подсоединения трубы. Слишком большой момент затяжки повредит развальцованную часть, слишком малый – станет причиной утечки.

МИНИМАЛЬНЫЙ РАДИУС ИЗГИБА

Изгибая трубу, держите ее так, как показано на рисунке. Не изгибайте трубу более, чем на 90°, или более трех раз.

При изгибе трубы в качестве опоры используйте большие пальцы



Минимальный радиус 10 см

6. После подсоединения медных труб к внутреннему блоку оберните силовой, сигнальный кабели и трубы соединительной лентой.

ПРИМЕЧАНИЕ: Не сплетайте сигнальный кабель с другими проводами. При обвязке не сплетайте и не допускайте пересечения сигнального кабеля с другими проводами.

7. Пропустите трубопровод сквозь отверстие в стене и соедините с наружным блоком.
8. Покройте весь трубопровод вместе с вентилями наружного блока изоляционным материалом.
9. Откройте вентиль наружного блока, чтобы хладагент заполнил трубопровод, соединяющий наружный и внутренний блоки.



ВНИМАНИЕ

Убедитесь в отсутствии утечки паров хладагента после монтажа. При обнаружении течи проветрите помещение и удалите воздух из контура хладагента (см. соответствующий раздел в этом руководстве).

Электропроводка

ПРОЧИТАТЕ ЭТИ ПРАВИЛА ПЕРЕД НАЧАЛОМ ЭЛЕКТРОМОНТАЖНЫХ РАБОТ

1. Электропроводка должна выполняться квалифицированным электриком и соответствовать национальным и местным нормативам и стандартам.
2. Все электрические соединения должны быть выполнены в соответствии со схемой электрических соединений, расположенной на панелях внутреннего и наружного блоков.
3. В случае возникновения серьезных проблем с обеспечением безопасности электропитания немедленно прекратите работу. Объясните причину заказчику и прекратите работы по монтажу блока, пока проблемы с обеспечением безопасности не будут устранены.
4. Напряжение питания должно находиться в пределах 90 - 110% от номинального. Недостаточная мощность источника электропитания может привести к неполадкам, поражению электрическим током или воспламенению.
5. Если электропитание подключается через стационарную электропроводку, необходимо установить устройство защиты от перенапряжения и выключатель питания.
6. Если электропитание подключается через стационарную электропроводку, установите в цепь электропитания размыкатель или автоматический выключатель, отключающий все фазы питания, при этом расстояние между его разомкнутыми контактами должно составлять не менее 3 мм. Квалифицированный специалист должен использовать сертифицированный автоматический выключатель или размыкатель.
7. Подключайте блок только к розетке индивидуальной линии. Запрещается подключать к этой розетке другие электрические приборы.
8. Обязательно должным образом заземлите кондиционер.
9. Все соединения должны выполняться надежно. Неплотные соединения могут вызвать перегрев клемм, что приведет к сбою в работе изделия и может стать причиной воспламенения.
10. Провода не должны прикасаться или прижиматься к трубопроводу хладагента, компрессору или к движущимся частям, расположенным внутри блока.
11. Если блок снабжен вспомогательным электрическим нагревателем, он должен быть установлен на расстоянии не менее 1 метра от легковоспламеняющихся материалов.
12. Во избежание поражения электрическим током запрещается прикасаться к токонесущим компонентам сразу же после выключения питания. После выключения питания следует выждать не менее 10 минут, прежде чем можно будет безопасно прикасаться к электрическим компонентам.
13. Не допускайте пересечения силовой электропроводки с сигнальной. Это может привести к помехам и к неполадкам в работе.
14. Блок должен быть подключен к сетевой розетке. Обычно источник питания должен иметь импеданс 32 Ом.
15. Не подключайте другие устройства к той же розетке.
16. Подключите провода наружного блока, затем провода внутреннего блока.



ОСТОРОЖНО

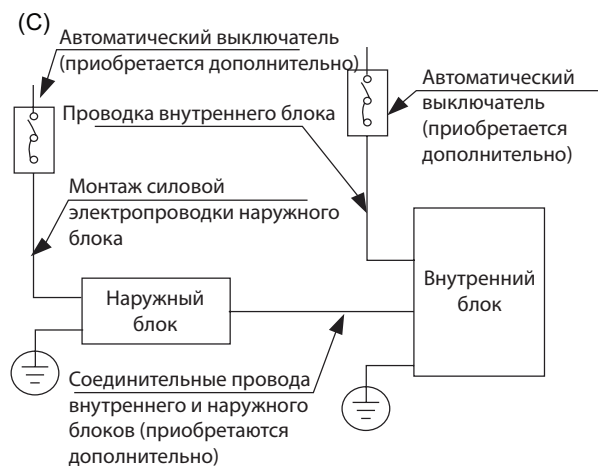
ПЕРЕД НАЧАЛОМ ЭЛЕКТРОМОНТАЖНЫХ ИЛИ ЭЛЕКТРОТЕХНИЧЕСКИХ РАБОТ ОТКЛЮЧИТЕ СЕТЕВОЕ ПИТАНИЕ.

ЗАМЕЧАНИЕ ОТНОСИТЕЛЬНО ВОЗДУШНОГО ВЫКЛЮЧАТЕЛЯ

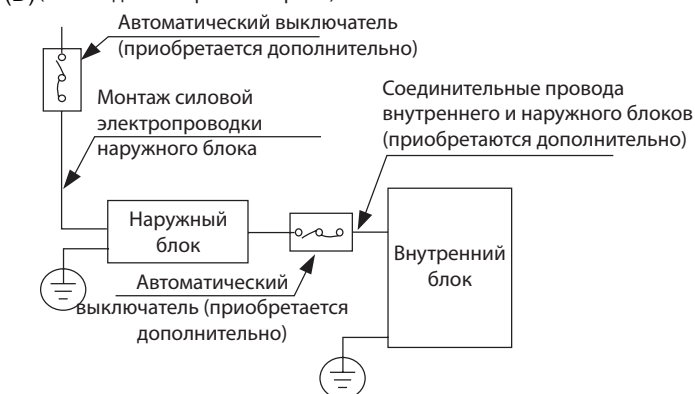
Если максимальный ток кондиционера превышает 16 А, необходимо установить автоматический выключатель и устройство защитного отключения с защитным устройством (приобретаются дополнительно).

Если максимальный ток кондиционера менее 16 А, шнур питания кондиционера следует оснастить вилкой (приобретается дополнительно).

В Северной Америке электропроводку кондиционера следует выполнять в соответствии с требованиями NEC или CEC.



(D) (Только для Северной Америки)



ПРИМЕЧАНИЕ: Рисунки приведены только для ознакомления. Ваш экземпляр может несколько отличаться. Принимать в расчет следует реальные конструктивные особенности устройства.

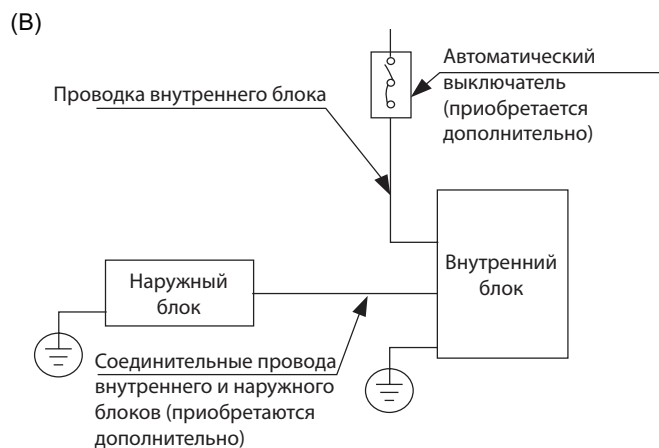
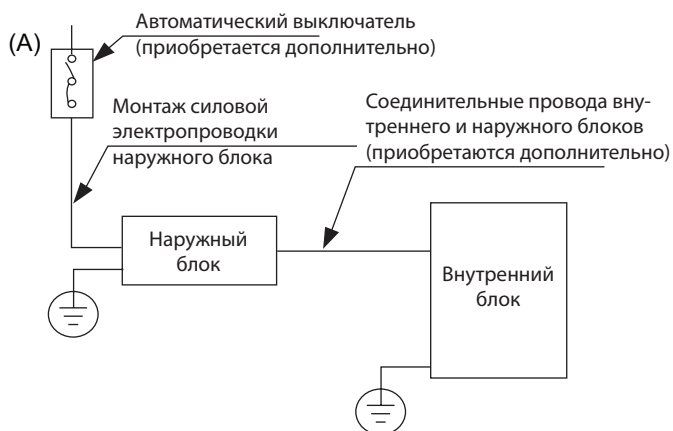
Электропроводка наружного блока

⚠ ОСТОРОЖНО

Перед началом электромонтажных или электротехнических работ отключите сетевое питание.

1. Подготовьте кабель для подключения:
 - а. Сначала необходимо выбрать нужный диаметр кабеля. Рекомендуется использовать кабель H07RN-F.

ПРИМЕЧАНИЕ: В Северной Америке выбирайте тип кабеля в соответствии с местными нормами и правилами выполнения электропроводки.



Минимальные поперечные сечения силового и сигнального кабелей (для справки)

Номинальный ток потребления (А)	Номинальная площадь поперечного сечения (мм ²)
> 3 и ≤ 6	0,75
> 6 и ≤ 10	1
> 10 и ≤ 16	1,5
> 16 и ≤ 25	2,5
> 25 и ≤ 32	4
> 32 и ≤ 40	6

ВЫБОР ПРАВИЛЬНОГО ДИАМЕТРА КАБЕЛЯ

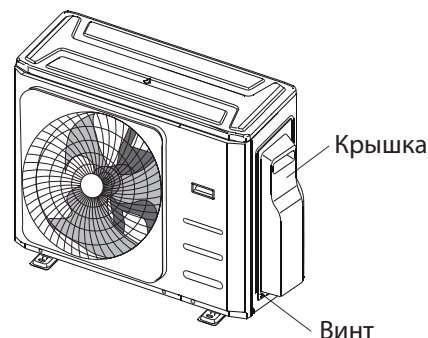
Диаметр кабеля электропитания, сигнального кабеля, номиналы предохранителя и выключателя определяются максимальным током, потребляемым блоком. Максимальный ток указан на паспортной табличке. Обратитесь к этой табличке, чтобы выбрать необходимые кабель, предохранитель или выключатель.

ПРИМЕЧАНИЕ: В Северной Америке выбирайте нужный размер кабеля в соответствии с минимальным током, указанным на паспортной табличке блока.

- b. С помощью приспособления для зачистки проводов снимите резиновую оболочку с обоих концов сигнального кабеля, оголив участок провода длиной около 15 см.
- c. Зачистите изоляцию с обоих концов.
- d. С помощью обжимных щипцов обожмите на концах проводов U-образные наконечники.

ПРИМЕЧАНИЕ: при выполнении электро-монтажных работ строго следуйте схеме (представлена на внутренней стороне крышки распределительной коробки).

2. Снимите крышку распределительной коробки наружного блока. Если на вашей модели нет такой крышки, отверните винты на сервисной панели и снимите с нее кожух



3. Присоедините U-образные наконечники к клеммам. Совместите цвета проводов / этикетки с метками на клеммной колодке и надежно прикрепите винтом U-образный наконечник каждого провода к соответствующей клемме.
4. Закрепите кабель зажимом.
5. Изолируйте неиспользуемые провода поливинилхлоридной изоляционной лентой. Они не должны соприкасаться с металлическими или токопроводящими частями.
6. Установите на место крышку распределительной коробки.

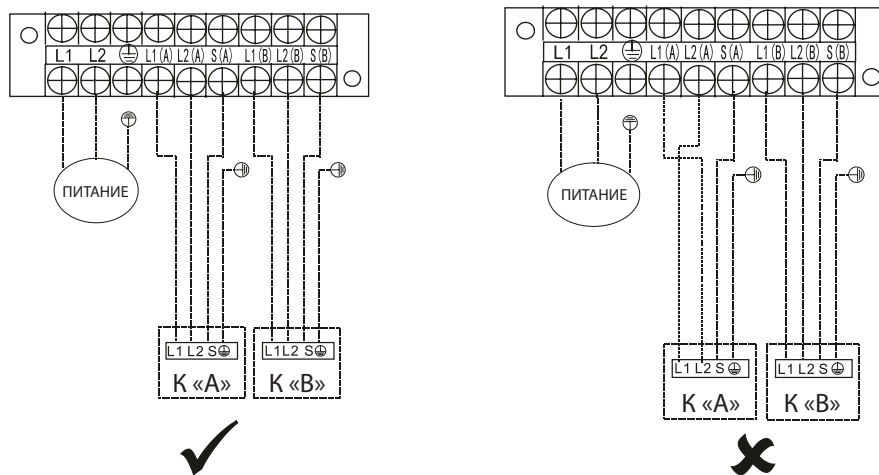
Декларация о гармониках

«Оборудование M4OB-36HFN8-Q соответствует нормам МЭК 61000-3-12 при условии, что мощность короткого замыкания S_{sc} больше или равна 4787737,5 в точке сопряжения между сетью пользователя и коммунальной системой. При необходимости монтажник или пользователь оборудования должен проконсультироваться с оператором распределительной сети и убедиться в том, что оборудование подключено к сети электропитания с мощностью короткого замыкания S_{sc} , равной или превышающей 4787737,5».

«Оборудование M5OD-42HFN8-Q соответствует нормам МЭК 61000-3-12 при условии, что мощность короткого замыкания S_{sc} больше или равна 3190042,5 в точке сопряжения между сетью пользователя и коммунальной системой. При необходимости монтажник или пользователь оборудования должен проконсультироваться с оператором распределительной сети и убедиться в том, что оборудование подключено к сети электропитания с мощностью короткого замыкания S_{sc} , равной или превышающей 3190042,5».

⚠ ОСТОРОЖНО!

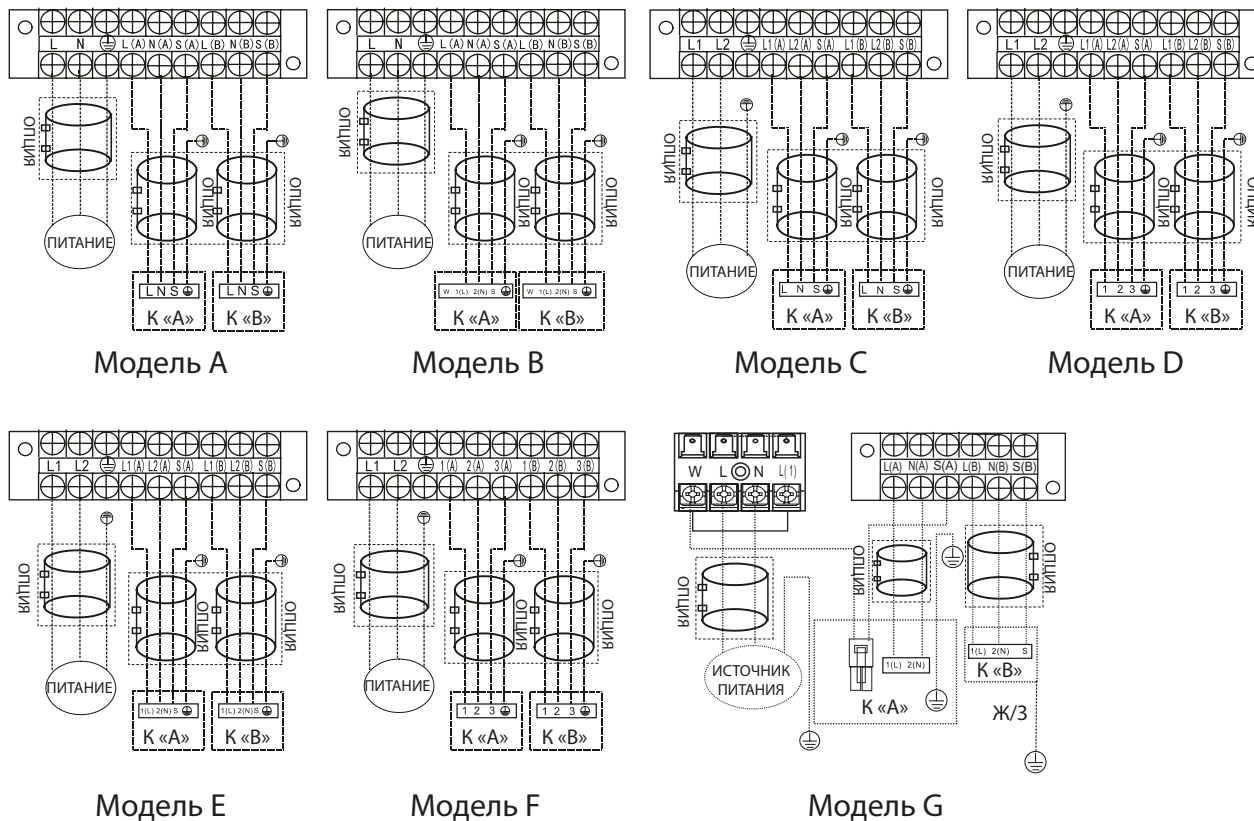
Подсоедините кабели к клеммам с соответствующими номерами на клеммных колодках внутреннего и наружного блоков. Например, в моделях для США, показанных на следующем рисунке, клемму L1(A) наружного блока следует соединить с клеммой L1 внутреннего блока.

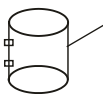


ПРИМЕЧАНИЕ: Если потребитель хочет выполнить собственную проводку, смотрите соответствующие рисунки. Основной кабель питания следует пропустить через нижний вывод кабельного зажима.

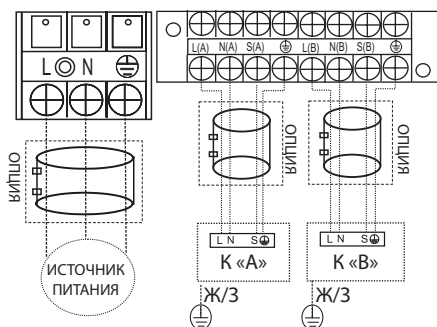
---- Этой линией обозначена монтируемая на месте проводка.

Модели схемы 1–2

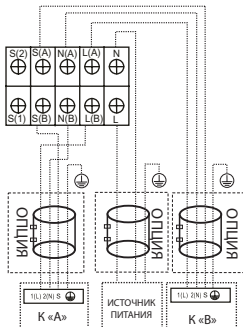




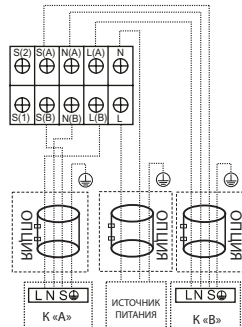
ПРИМЕЧАНИЕ. Используйте магнитное кольцо (не входит в комплект поставки, дополнительная принадлежность), чтобы скрепить соединительный кабель внутреннего и наружного блока после установки. Для каждого кабеля используется одно магнитное кольцо.



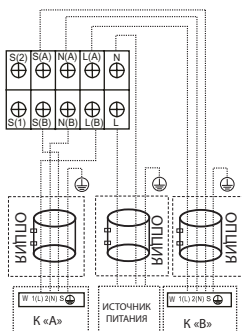
Модель Н



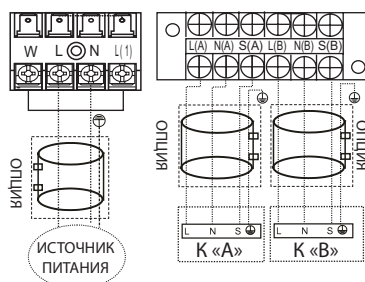
Модель I



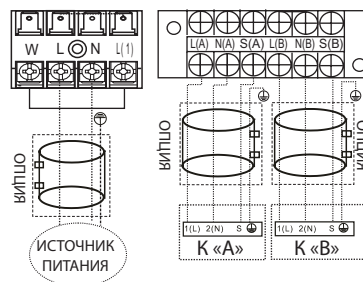
Модель J



Модель K

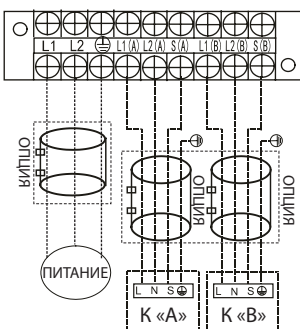


Модель L

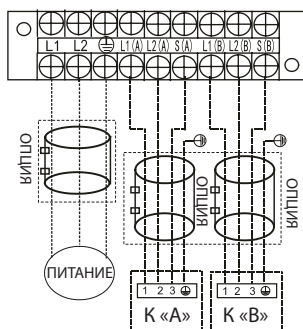


Модель M

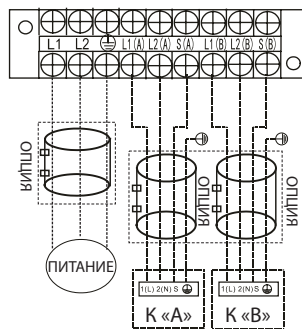
ПРИМЕЧАНИЕ: Если потребитель хочет выполнить собственную проводку, смотрите соответствующие рисунки.



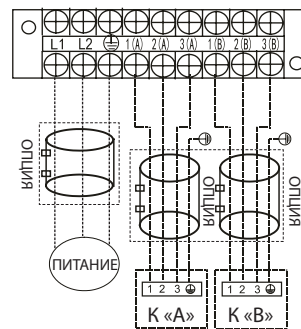
Модель N



Модель O

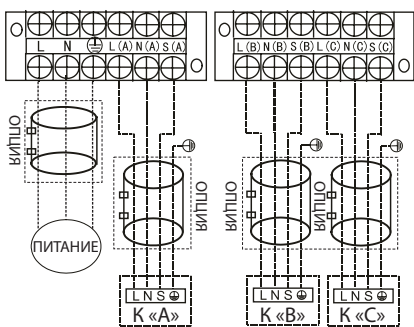


Модель P

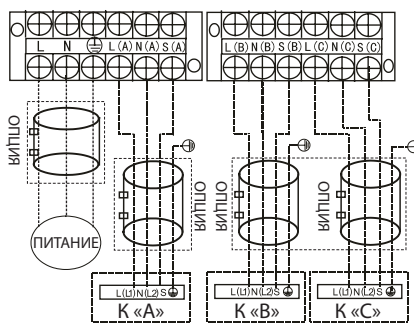


Модель Q

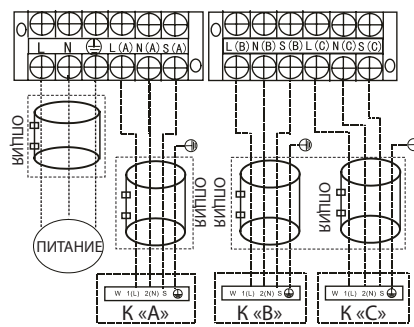
Модели схемы 1–3



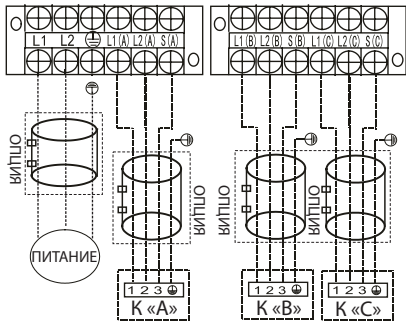
Модель A



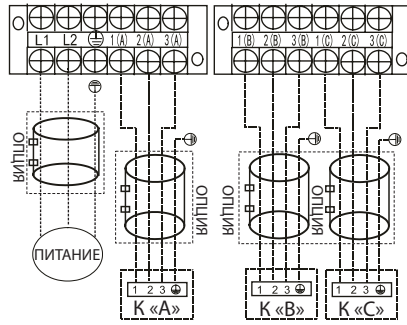
Модель B



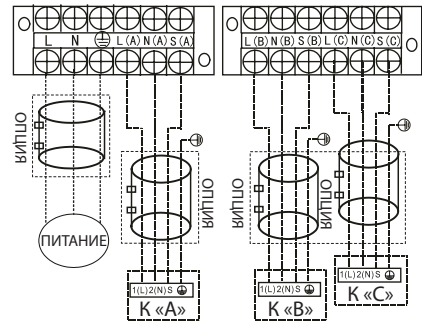
Модель C



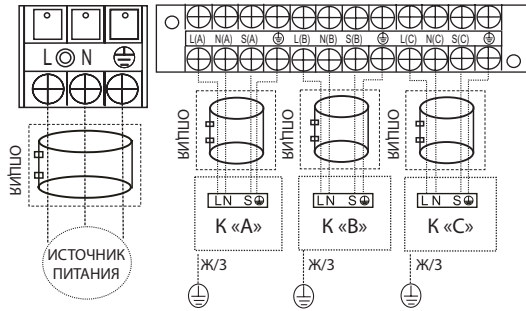
Модель D



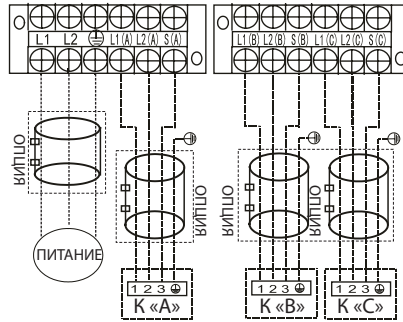
Модель E



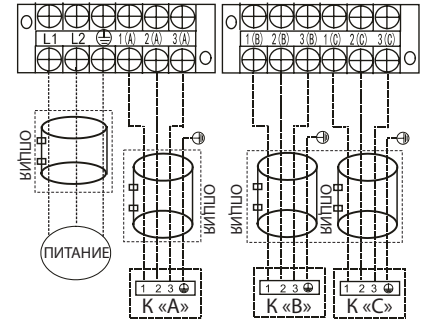
Модель F



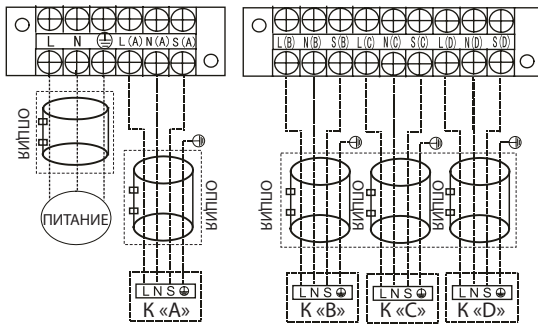
Модель G



Модель H

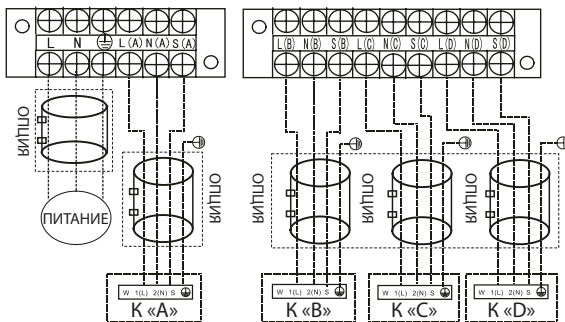


Модель I

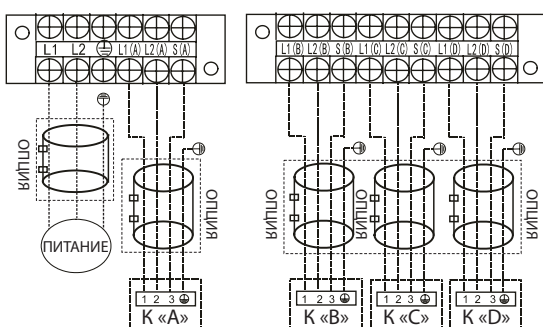


Модели схемы 1–4

Модель A

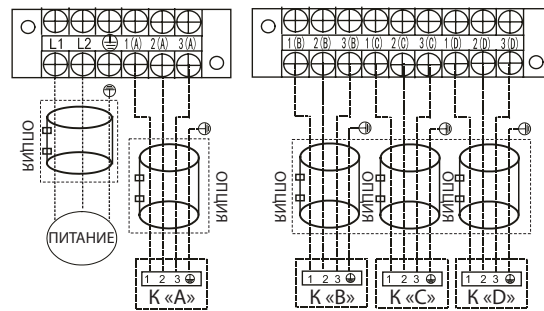


Модель C

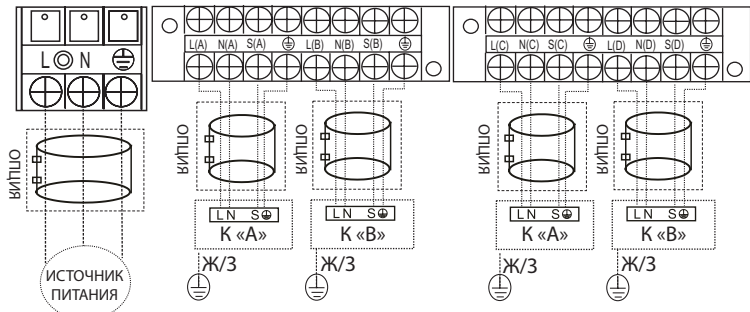


Модель E

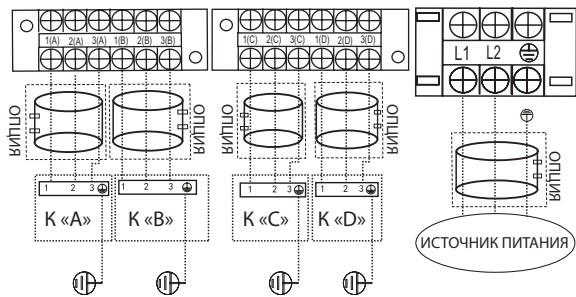
Модель B



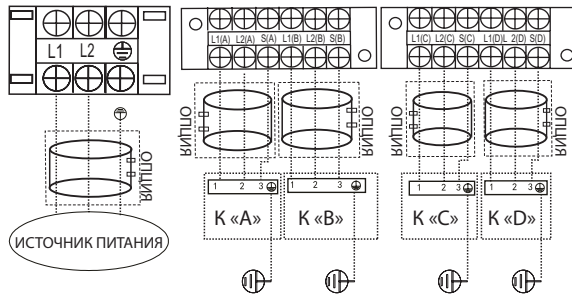
Модель D



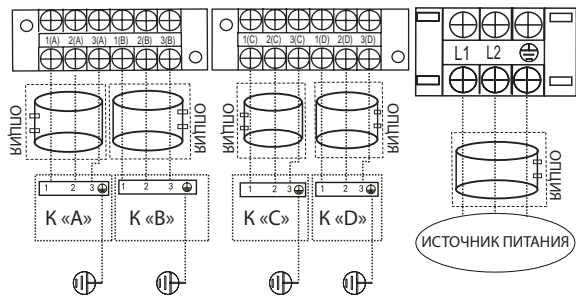
Модель F



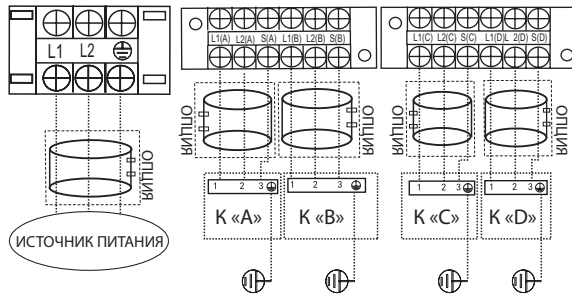
Модель G



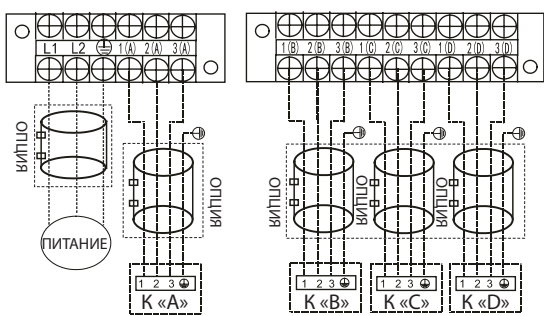
Модель H



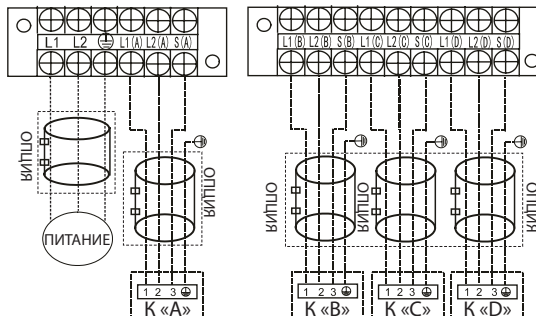
Модель I



Модель J

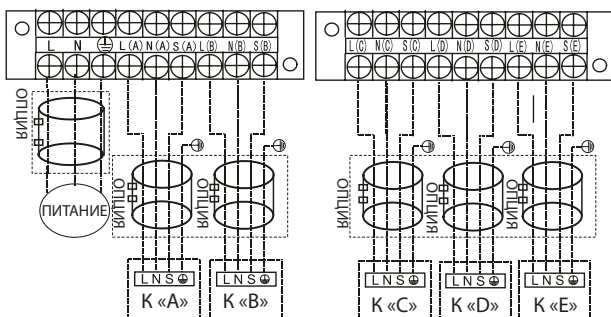


Модель K

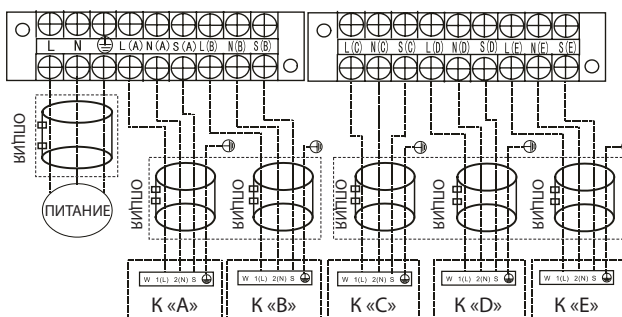


Модель L

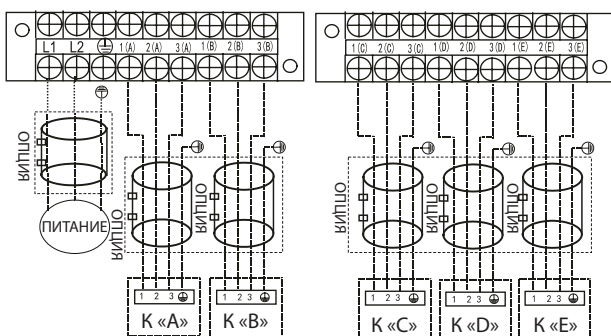
Модели схемы 1–5



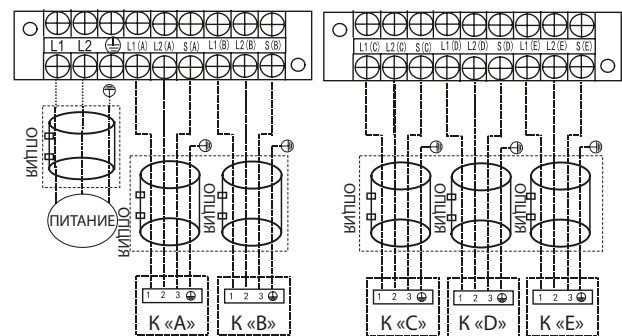
Модель A



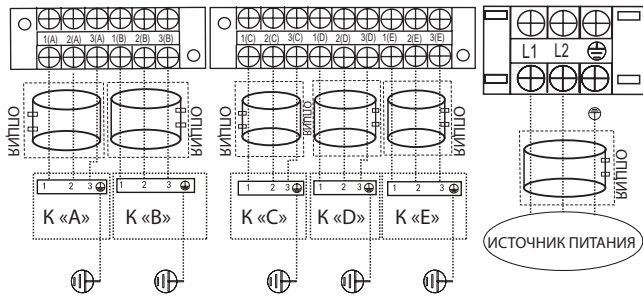
Модель B



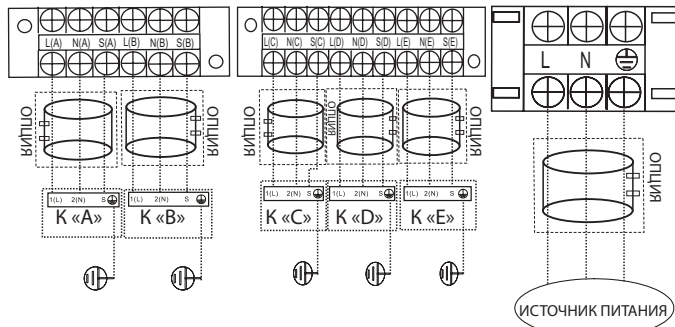
Модель C



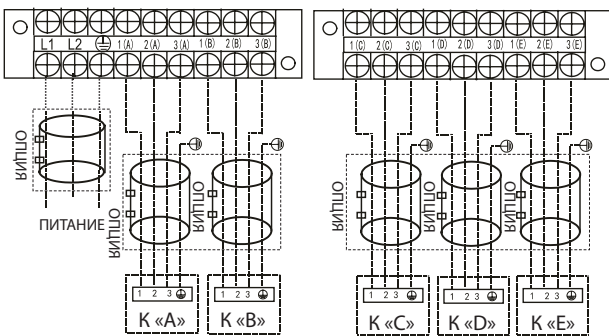
Модель D



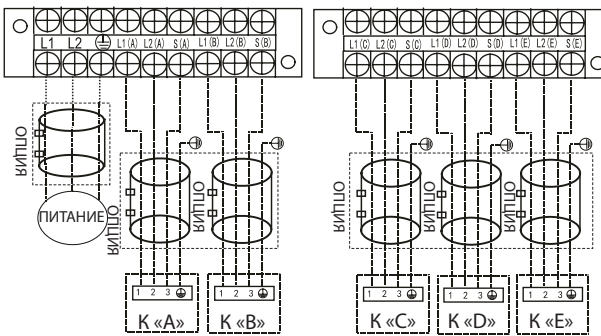
Модель Е



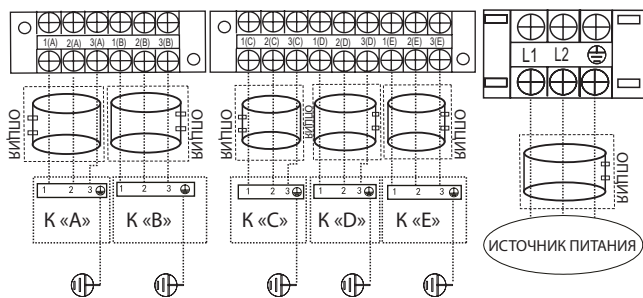
Модель F



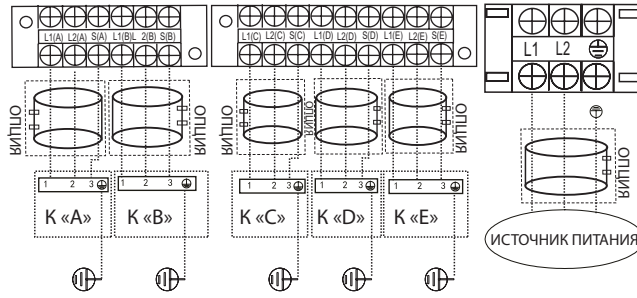
Модель G



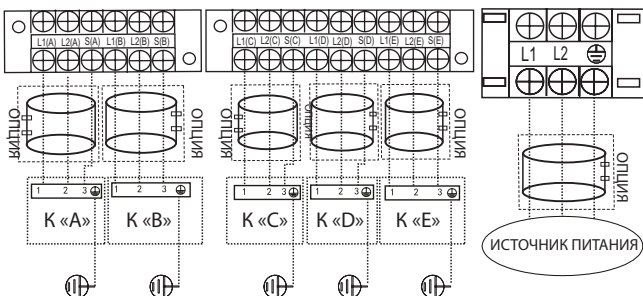
Модель H



Модель I



Модель J



Модель K



ВНИМАНИЕ

После проверки указанных выше условий, при выполнении проводки следуйте этим указаниям.

- Для питания кондиционера следует использовать отдельную линию. Соблюдайте электрическую схему, находящуюся на внутренней стороне крышки блок управления.
- Винты крепления электропроводки в корпусе электрического щитка могли ослабнуть при транспортировке. Убедитесь в том, что эти винты туго затянуты, ослабленные винты могут привести к обгоранию провода.
- Проверьте параметры сети электропитания.
- Убедитесь, что электрическая сеть обеспечивает необходимую мощность.
- Убедитесь в том, что пусковое напряжение составляет более 90 процентов номинального напряжения, указанного на паспортной табличке.
- Проверьте соответствие площади сечения кабеля номинальному значению.
- В зонах с повышенной влажностью требуется установить УЗО.
- Падение напряжения может привести к следующему: вибрации электромагнитного выключателя, повреждению контактов, перегоранию предохранителей и нарушению нормальной работы.
- В стационарную электропроводку следует установить устройство отключения электропитания. Воздушный зазор между разомкнутыми контактами этого устройства должен быть не менее 3 мм для всех проводов под напряжением (фазовых).
- Прежде чем открыть доступ к клеммам, отключите все цепи электропитания.

ПРИМЕЧАНИЕ:

Для выполнения обязательных норм в отношении ЭМС, требуемых международным стандартом CISPR 14-1:2005/A2:2011, в некоторых странах или регионах на силовые провода оборудования следует установить соответствующие магнитные кольца, в соответствии с схемой проводки, прикрепленной к оборудованию.

Для получения дополнительной информации и приобретения магнитных колец обратитесь к дистрибьютору или монтажнику (поставщик магнитных колец — компания TDK (модель ZCAT3035-1330) или аналогичная).

Вакуумирование

Подготовка и меры предосторожности

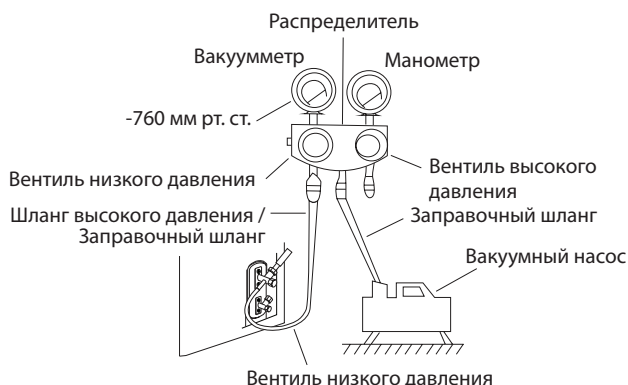
Наличие воздуха и других посторонних веществ в холодильном контуре может вызвать резкий рост давления, что может привести к повреждению кондиционера, снижению эффективности и стать причиной травм. С помощью вакуумного насоса и распределителя откачайте холодильный контур и удалите из системы неконденсирующиеся газы и влагу. Откачку следует выполнять после первоначального монтажа и при перемещении блока.

ПЕРЕД НАЧАЛОМ ОТКАЧКИ

- ☑ Убедиться, что соединительные трубки между внутренним и наружным блоками подсоединены правильно.
- ☑ Убедиться в правильности выполнения электропроводки.

Инструкции по вакуумированию

Перед использованием распределителя и вакуумного насоса прочтите соответствующие инструкции по эксплуатации, чтобы ознакомиться с правильным порядком их применения.



1. Присоедините к сервисному порту клапана низкого давления наружного блока заправочный шланг распределителя с манометром.
2. Присоедините заправочный шланг распределителя с манометром от вакуумного насоса.

3. Откройте вентиль низкого давления на распределителе. Вентиль высокого давления должен быть закрыт.
4. Включите вакуумный насос и откачайте воздух из системы.
5. Дайте вакуумному насосу поработать не менее 15 минут или до тех пор, пока вакуумметр не покажет значение -760 мм рт. ст. (-1×10^5 Па).
6. Закройте клапан низкого давления на распределителе с манометром и выключите вакуумный насос.
7. Подождите 5 минут и убедитесь в том, что давление в системе не меняется.

ПРИМЕЧАНИЕ: если давление в системе не изменилось, отверните колпачок вентиля высокого давления. Если давление в системе изменилось, возможно, образовалась течь газа.

8. Вставьте шестигранный ключ в вентиль высокого давления, затем откройте вентиль, повернув ключ на $1/4$ оборота против часовой стрелки. Слушайте, как газ выходит из системы, затем через 5 секунд закройте вентиль.



9. Следите за показаниями манометра в течение одной минуты и убедитесь в том, что давление в системе не меняется. Давление должно быть несколько выше атмосферного давления.
10. Отсоедините заправочный шланг от сервисного порта.
11. С помощью шестигранного ключа полностью откройте клапаны высокого и низкого давления.



ШТОКИ ВЕНТИЛЕЙ ОТКРЫВАЙТЕ ОСТОРОЖНО

При открытии штоков вентиляей поворачивайте шестигранный ключ, пока шток не достигнет до упора. Не прикладывайте к запорному вентилю чрезмерное усилие.

- Затяните колпачки вентиляей вручную, а затем — с помощью соответствующего инструмента.

- Если на наружном блоке использованы все вакуумные вентили и главный вентиль находится под вакуумом, система, не связанная с внутренним блоком, должна быть затянута гайкой. Для предотвращения утечки перед началом работы необходимо убедиться в герметичности системы.

Замечания относительно заправки дополнительного количества хладагента



ВНИМАНИЕ

- Заправка хладагентом производится после завершения электромонтажных работ, вакуумирования и проверки герметичности.
- Не** превышайте максимально допустимое количество хладагента при заправке системы. Это может повредить блок или нарушить его работу.
- Заправка неподходящим веществом может вызвать воспламенение или привести к несчастному случаю. Используйте только рекомендованный хладагент.
- Баллоны с хладагентом следует открывать медленно. При заправке системы всегда пользуйтесь защитными средствами.
- НЕ СМЕШИВАЙТЕ** хладагенты различных типов.
- Для моделей, использующих хладагента R290 или R32 при заправке хладагента в кондиционер следует обеспечить безопасные условия в зоне заправки, для этого из нее следует удалить огнеопасные материалы.

Данные кондиционеры заправлены на стандартную длину трассы. Ее значение можно увидеть в таблице ниже. При большей длине трассы хладагента произведите дозаправку хладагента R32, исходя из формулы:

- Для систем с жидкостной трубой $\varnothing 6,35(1/4")$: (Суммарная длина трубы - стандартная длина трубы) $\times 12$ г/м
- Для систем с жидкостной трубой $\varnothing 9,53(3/8")$: (Суммарная длина трубы - стандартная длина трубы) $\times 24$ г/м

Дозаправка производится через газовый вентиль наружного блока.



ВНИМАНИЕ

- При дозаправке не забудьте «продуть» заправочные шланги от воздуха!

	M2OH-14HFN8-Q1 M2OE-18HFN8-Q1	M3OG-21HFN8-Q1 M3OA-27HFN8-Q1	M4OE-28HFN8-Q1 M4OB-36HFN8-Q1	M5OE-42HFN8-Q1
Стандартная длина трассы, не требующая дозаправки, м	15	22,5	30	37,5

Проверка уровня безопасности и отсутствия течи

Проверка электробезопасности

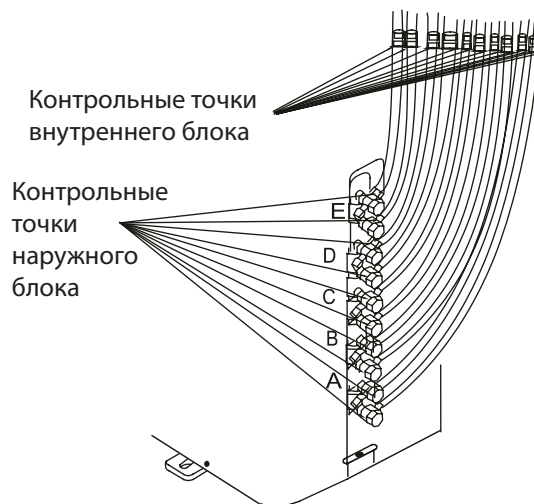
После завершения монтажа выполните проверку электробезопасности. Проверьте следующее.

1. Сопротивление изоляции
Сопротивление изоляции должно быть выше 2 МОм.
2. Заземление
После завершения монтажа заземления осмотрите его цепи и измерьте сопротивление заземления соответствующим прибором. Убедитесь в том, что величина сопротивления заземления не превышает 4 Ом.
3. Проверка на утечку тока (проверка выполняется при работающем блоке)
После завершения монтажа, во время тестового запуска электрик может использовать мультиметр или аналогичный прибор для проверки отсутствия утечки. Немедленно отключите кондиционер при ее наличии. Пробуйте и проверяйте различные решения, пока блок не будет работать должным образом

Проверка отсутствия утечки газа

1. С помощью мыльного раствора.
С помощью мягкой кисти нанесите раствор мыла или нейтрального моющего вещества на соединения трубопровода наружного и внутреннего блоков для поиска места утечки. Появление пузырьков указывает на наличие течи в трубопроводе.
2. Проверка течеискателем.
Для проверки используется течеискатель.

ПРИМЕЧАНИЕ: Показанная выше иллюстрация приведена лишь в качестве примера. Порядок следования точек А, В, С, D и E на реальном кондиционере может несколько отличаться от приведенного, однако общая схема остается неизменной.



A, B, C, D – контрольные точки для моделей схемы 1–4

A, B, C, D, E – контрольные точки для моделей схемы 1–5.

Тестовый запуск

Действия перед тестовым запуском

После того как система полностью смонтирована, производится тестовый запуск. Перед выполнением тестового запуска проверьте следующее.

- a) Внутренний и наружный блоки установлены должным образом.
- b) Правильно подсоединены трубы и провода.
- c) Входное и выходное отверстия не перекрыты посторонними предметами, что может вызвать сбой в работе или неисправность.
- d) Контур хладагента не имеет течи.
- e) Дренажная система не заблокирована и вода стекает в безопасное место.
- f) Теплоизоляция выполнена правильно.
- g) Заземление выполнено правильно.
- h) Длина трубопроводов и дополнительный объем заправленного хладагента были записаны.
- i) Напряжение в сети соответствует номинальному напряжению питания кондиционера.



ВНИМАНИЕ

Отказ от проведения тестового запуска может стать причиной повреждения устройства, имущества или травмы.

Инструкции по тестовому запуску

1. Откройте запорные клапаны жидкостной и газовой линий.
2. Включите питание и дайте устройству время прогреться.
3. Включите режим охлаждения.
4. Внутренний блок
 - a. Убедитесь, что пульт дистанционного управления работает нормально.
 - б. Убедитесь в работоспособности жалюзи и возможности управления ими с пульта.
 - с. Проверьте правильность регистрации температуры в помещении.
 - d. Убедитесь, что индикаторы на пульте дистанционного управления и панели индикации работают правильно.

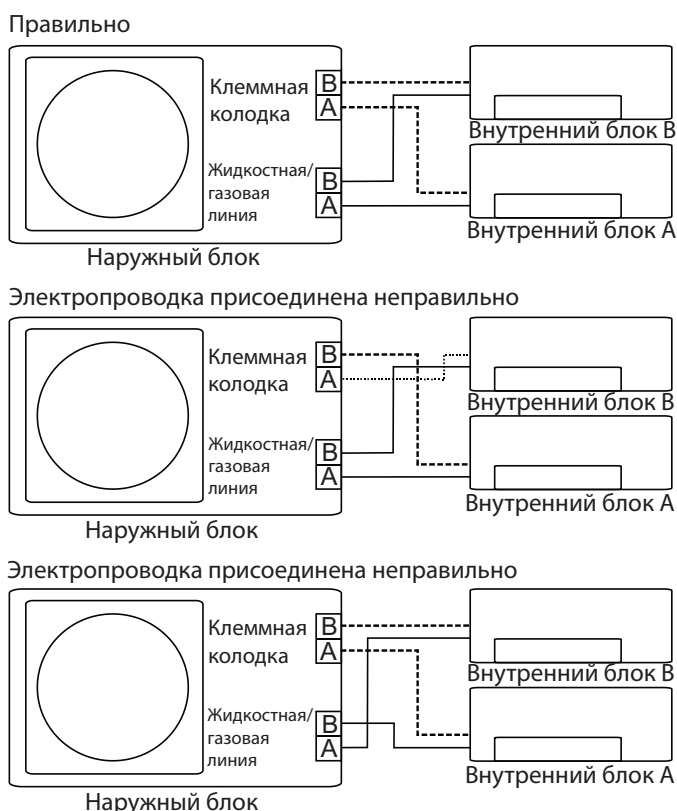
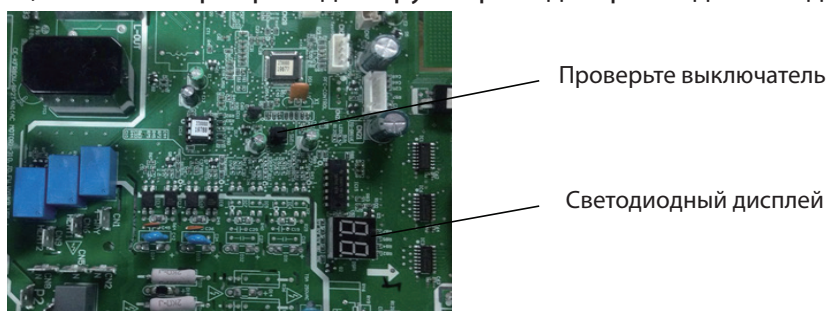
- e. Убедитесь в нормальной работе кнопок ручного режима на панели внутреннего блока.
 - f. Убедитесь, что дренажная система не заблокирована и вода стекает свободно.
 - g. Убедитесь, что при работе отсутствует вибрация или нехарактерный шум.
5. Наружный блок
- a. Проверьте контур хладагента на отсутствие течи.
 - б. Убедитесь, что при работе отсутствует вибрация или нехарактерный шум.
 - с. Убедитесь, что поток воздуха, шум работающего кондиционера и конденсат не причиняют неудобств соседям и не несут никакой угрозы.

ПРИМЕЧАНИЕ: если в работе системы наблюдаются сбои или система работает не так, как ожидалось, обратитесь к разделу поиска и устранения неисправностей в этом руководстве. Если рекомендованные действия не дадут эффекта, позвоните в сервисный центр.

Функция автоматического исправления ошибок присоединения электропроводки/трубопроводов

Функция автоматического присоединения электропроводки/трубопроводов

Более современные модели оснащены функцией автоматического исправления электропроводки/трубопроводов. Нажмите на проверочный переключатель на печатной плате наружного блока и удерживайте его 5 секунд, пока на светодиодном индикаторе не отобразится «SE», указывая на то, что эта функция активирована. Приблизительно через 5-10 минут после нажатия на переключатель индикация «SE исчезает. Это означает, что ошибки присоединения электропроводки/трубопроводов исправлены, и вся электропроводка/трубопроводы присоединены должным образом.



Порядок активации этой функции

1. Убедитесь в том, что температура наружного воздуха больше 5 °С.
(При температуре наружного воздуха 5 °С и менее эта функция не работает).
2. Убедитесь в том, что запорные клапаны жидкостной трубы и трубы газовой линии открыты.
3. Включите автоматический выключатель и подождите не менее 2 минут.
4. Нажмите на проверочный выключатель на печатной плате наружного блока, на светодиодном дисплее блока отобразится «SE».

Технические характеристики

МОДЕЛЬ		М2ОН-14НFN8-Q1	М2ОЕ-18НFN8-Q1	М3ОГ-21НFN8-Q1	М3ОА-27НFN8-Q1	
Номин. холодопроизводительность		кВт	4,10 (1,47 - 5,28)	5,28 (2,23 - 5,57)	6,15 (1,99 - 7,86)	7,91 (3,03 - 8,50)
Электропитание		кВт	4,40 (1,52 - 4,98)	5,57 (2,34 - 5,74)	6,45 (1,79 - 6,74)	8,21 (1,91 - 8,50)
Потребляемая мощность		В/Гц/Ф	220-240/50/1	220-240/50/1	220-240/50/1	220-240/50/1
Охлаждение	Номинальная потр. мощность	кВт	1,27 (0,10 - 1,70)	1,64 (0,69 - 2,00)	1,91 (0,18 - 2,20)	2,45 (0,18 - 2,85)
	Номинальный потр.ток	А	5,8 (1,2 - 7,1)	7,1 (3,2 - 9,0)	8,3 (1,8 - 10,0)	11,2 (2,1 - 14,7)
Нагрев	Номинальная потр. мощность	кВт	1,19 (0,22 - 1,52)	1,50 (0,60 - 1,75)	1,74 (0,35 - 1,80)	2,21 (0,27 - 2,45)
	Номинальный потр.ток	А	5,4 (1,9 - 7,2)	6,6 (2,8 - 8,0)	7,6 (2,6 - 8,0)	10,1 (2,6 - 13,5)
Максимальная потребляемая мощность		кВт	2,75	3,05	3,91	4,10
Максимальный потребляемый ток		А	12,0	13,0	17,0	18,0
Межблочный кабель			4x1,5мм ² x 2		4x1,5мм ² x 3	
Уровень звукового давления		дБ(А)	56,0	54,0	58,0	58,0
Макс. суммарная длина трубопроводов		м	40		60	
Макс. длина трубопровода до самого дальнего ВБ		м	25		30	
Макс. длина трубопровода до любого из остальных ВБ		м	20		20	
Макс. перепад по высоте НБ-ВБ		м	15		15	
Макс. перепад по высоте ВБ-ВБ		м	10		10	
Макс. суммарная длина трубопроводов при перепаде высот не более 3 метров		м	85		60	100
Макс. длина трубопровода до самого дальнего ВБ при перепаде высот не более 3 метров		м	42,5		30	33
Макс. длина трубопровода до любого из остальных ВБ при перепаде высот не более 3 метров		м	42,5		20	33
Хладагент	Тип		R32	R32	R32	R32
	Заводская заправка	кг	1,10	1,25	1,50	1,85
Суммарная длина трассы, не требующая дозаправки		м	15		22,5	
Дозаправка	Жидкостная труба 6,35(1/4")	г/м	12	12	12	12
	Жидкостная труба 9,53(3/8")	г/м	24	24	24	24
Диаметр труб	Жидкостная труба	дюйм	6,35(1/4") x 2		6,35(1/4") x 3	
	Газовая труба	дюйм	9,53(3/8") x 2		9,53(3/8") x 3	
Рабочий диапазон наружных температур	Охлаждение	°С	-15°С~+50°С		-15°С~+50°С	
	Нагрев	°С	-15°С~+24°С		-15°С~+24°С	
Внешние габариты	Ш x В x Г	мм	805(+65)x554x330		890(+100)x673x342	
Вес нетто	Наружный блок	кг	31,6	35,0	43,3	48,0

Технические характеристики

МОДЕЛЬ			M2OH-14HFN8-Q1	M2OE-18HFN8-Q1	M3OG-21HFN8-Q1
Номин. холодопроизводительность		кВт	8,21 (2,10 - 9,80)	10,55 (2,10 - 10,60)	12,31 (2,64 - 14,54)
Номин. теплопроизводительность		кВт	8,80 (2,30 - 10,60)	10,55 (2,30 - 11,10)	12,31 (2,42 - 12,57)
Электропитание		В/Гц/Ф	220-240/50/1	220-240/50/1	220-240/50/1
Охлаждение	Номинальная потр. мощность	кВт	2,50 (0,88 - 3,13)	3,52 (0,73 - 4,94)	3,80 (0,19 - 4,65)
	Номинальный потр.ток	А	10,9 (1,3 - 14,5)	15,0 (1,5 - 18,0)	17,4 (1,3-20,7)
Нагрев	Номинальная потр. мощность	кВт	2,40 (0,84 - 3,00)	2,88 (0,78 - 3,99)	3,30 (0,60 - 3,75)
	Номинальный потр.ток	А	10,4 (2,0 - 14,00)	13,5 (2,6 - 16,1)	15,0 (2,7 - 17,7)
Максимальная потребляемая мощность		кВт	4,15	4,60	4,70
Максимальный потребляемый ток		А	19,0	21,5	22,0
Межблочный кабель			4x1,5мм ² x 4		4x1,5мм ² x 5
Уровень звукового давления		дБ(А)	63,0	62,5	61,5
Макс. суммарная длина трубопроводов		м	80		80
Макс. длина трубопровода до самого дальнего ВБ		м	35		35
Макс. длина трубопровода до любого из остальных ВБ		м	20		20
Макс. перепад по высоте НБ-ВБ		м	15		15
Макс. перепад по высоте ВБ-ВБ		м	10		10
Хладагент	Тип		R32	R32	R32
	Заводская заправка	кг	2,10	2,10	2,90
Суммарная длина трассы, не требующая дозаправки		м	30		37,5
Дозаправка	Жидкостная труба 6,35(1/4")	г/м	12	12	12
	Жидкостная труба 9,53(3/8")	г/м	24	24	24
Диаметр труб	Жидкостная труба	дюйм	6,35(1/4") x 4		6,35(1/4") x 5
	Газовая труба	дюйм	9,53(3/8") x 3 + 12,7(1/2") x 1		9,53(3/8") x 4 + 12,7(1/2") x 1
Рабочий диапазон наружных температур	Охлаждение	°С	-15°С~+50°С		-15°С~+50°С
	Нагрев	°С	-15°С~+24°С		-15°С~+24°С
Внешние габариты	Ш x В x Г	мм	946(+88)x810x410		
Вес нетто	Наружный блок	кг	62,1	68,8	74,1

ПРИМЕЧАНИЕ:

1. Номинальная холодопроизводительность указана для следующих условий.

Температура внутри помещения: 27 °С (сух. терм.), 19 °С (влажн. терм.); температура наружного воздуха: 35 °С (сух. терм.).

2. Номинальная теплопроизводительность указана для следующих условий. Температура внутри помещения: 20 °С (сух. терм.); температура наружного воздуха: 7 °С (сух. терм.), 6 °С (влажн. терм.).

3. Фактический уровень шума может отличаться в зависимости от условий установки, поскольку приведенные значения получены в безэховой камере.

Дополнительные сведения

Изготовитель:

Изготовитель: GD MIDEA AIR-CONDITIONING EQUIPMENT CO., LTD.

Адрес: Китай, Midea Industrial City, Shunde District, Foshan City, Guangdong Province 528311, P.R. China;

Место нахождения и адрес места осуществления деятельности по изготовлению продукции:

Китай, 528311, Midea Industrial City, Beijiao, Shunde District, Foshan City, Guangdong Province (GD Midea Air-conditioning Equipment Co., Ltd)

Китай, No.6 Meide 1th Road, Zhujing Industrial Park, Nansha, Guangzhou Province (Guangzhou Hualing Refrigerating Equipment Co., Ltd)

Silver Lake Road And Hengshan Road Intersection Of Weda, Wuhu, Anhui Province, China (Wuhu Maty Air-Conditioning Equipment Co., Ltd)

Сделано в Китае. Страна производитель и дата производства кондиционера указана на маркировочном шильдике или рядом с ним.

Срок службы:

Установленный производителем в порядке п.2 ст.5 Федерального Закона РФ «О защите прав потребителей» срок службы для данного изделия равен 10 лет от даты изготовления при условии, что изделие используется в строгом соответствии с настоящей инструкцией по эксплуатации и применимыми техническими стандартами.

Особые правила реализации не предусмотрены.

Условия транспортировки и хранения:

Кондиционеры должны транспортироваться и храниться в упакованном виде.

Кондиционеры должны транспортироваться любым видом крытого транспорта в соответствии с правилами перевозки грузов, действующими на данном виде транспорта. Не допускается к отгрузке и перевозке кондиционер, получивший повреждение в процессе предварительного хранения и транспортирования, при нарушении жесткости конструкции.

Состояние изделия и условия производства исключают его изменения и повреждения при правильной транспортировке. Природные стихийные бедствия на данное условие не распространяются, гарантия при повреждении от природных бедствий не распространяется (Например - в результате наводнения).

Кондиционеры должны храниться на стеллажах или на полу на деревянных поддонах (штабелирование) в соответствии с манипуляционными знаками на упаковке.

Срок хранения не ограничен, но не может превышать срок службы кондиционера.

ВАЖНО!

**Не допускайте попадания влаги на упаковку! Не ставьте грузы на упаковку!
При складировании следите за ориентацией упаковок, указанной стрелками!**

Дополнительные сведения

Утилизация отходов

Ваше изделие и батарейки, входящие в комплектацию пульта, помечены этим символом. Этот символ означает, что электрические и электронные изделия, а также батарейки, не следует смешивать с несортированным бытовым мусором. На батарейках под указанным символом иногда отпечатан химический знак, который означает, что в батарейках содержится тяжелый металл выше определенной концентрации. Встречающиеся химические знаки: Pb: свинец (>0,004%)



Не пытайтесь демонтировать систему самостоятельно: демонтаж изделия, удаление холодильного агента, масла и других частей должны проводиться квалифицированным специалистом в соответствии с местным и общегосударственным законодательством.

Агрегаты и отработанные батарейки необходимо сдавать на специальную перерабатывающую станцию для утилизации, переработки и вторичного использования. Обеспечивая надлежащую утилизацию, вы способствуете предотвращению отрицательных последствий для окружающей среды и здоровья людей. За более подробной информацией обращайтесь к монтажнику или в местные компетентные органы.

Оборудование, к которому относится настоящая инструкция, при условии его эксплуатации согласно данной инструкции, соответствует следующим техническим регламентам: Технический регламент Таможенного союза ТР ТС 004/2011 «О безопасности низковольтного оборудования», Технический регламент Таможенного Союза ТР ТС 020/2011 «Электромагнитная совместимость технических средств», Технический регламент Евразийского экономического союза 037/2016 «Об ограничении применения опасных веществ в изделиях электротехники и радиоэлектроники».



Импортер / Организация, уполномоченная изготовителем на территории Таможенного союза: ООО «ДАИЧИ».

Адрес: Российская Федерация, 125130, г. Москва, Старопетровский пр-д, д. 11, корп. 1 этаж 3, офис 20.

Тел. +7 (495) 737-37-33, Факс: +7 (495) 737-37-32 E-mail: info@daichi.ru.

Единая справочная служба: 8 800 200-00-05

Список сервисных центров доступен по ссылке: www.daichi.ru/service/

Гарантия

Настоящие гарантийные обязательства представляют собой гарантию Продавца на Оборудование, указанное в приложении к гарантийному талону и приобретенное Покупателем у Продавца (в дальнейшем — Оборудование). Гарантия предоставляется сроком на 3 года со дня продажи Оборудования и распространяется на материальные дефекты, возникшие по вине производителя. Данный документ не ущемляет определенные законом права потребителей, но дополняет и уточняет оговоренные законом обязательства обеих сторон.

Гарантийное обслуживание приобретенного вами оборудования осуществляется через Продавца оборудования, уполномоченные Импортером/Продавцом, специализированные сервисные центры (далее по тексту - «Сервисный центр»), или специализированную монтажную организацию, проводившую установку оборудования. По всем вопросам, связанным с техническим обслуживанием оборудования, обращайтесь к Продавцу Оборудования, специализированную монтажную организацию или в Сервисный центр.

В заполненный гарантийный талон запрещается вносить какие-либо изменения, стирать или переписывать указанные в нём данные.

Гарантийный талон должен содержать: дату продажи, наименование, модель и тип оборудования, серийный номер, подпись уполномоченного лица Продавца и печать Продавца. При отсутствии печати Продавца и даты продажи в гарантийном талоне либо его неправильном заполнении, подтверждением гарантии служит кассовый чек с указанием даты продажи, номенклатуры оборудования или приложенный к нему товарный чек, или товарная накладная.

Гарантия на оборудование предоставляется только при условии установки (монтажа), подключения, запуска оборудования уполномоченной импортером и/или Продавцом организацией.

Продавец, уполномоченная импортером организация, импортер и изготовитель не несут ответственности за недостатки оборудования, возникшие из-за его неправильной установки (монтажа), подключения, запуска оборудования.

Условия данной гарантии не дают право на возмещение или покрытие ущерба в результате внесения любых изменений в конструкцию оборудования.

Настоящая гарантия распространяется на производственные или конструктивные дефекты оборудования. Диагностика, ремонт и замена деталей изделия проводится на территории Сервисного центра или непосредственно на месте монтажа оборудования Покупателя (силами Продавца). Гарантийный ремонт оборудования выполняется в срок не более 45 (Сорока пяти) дней с даты подачи претензии покупателем. Если в этот срок устранить неисправность нет возможности, стороны могут согласовать более длительные сроки устранения неисправности. Гарантийный срок на комплектующие изделия, детали которых могут быть сняты с оборудования без применения инструментов, составляет 90 (девяносто) дней. Гарантийный срок на новые комплектующие, установленные на оборудование при проведении гарантийного ремонта, составляет 3 (Три) месяца со дня выдачи отремонтированного по гарантии оборудования Покупателю, либо продажи последнему этих комплектующих.

Гарантийные обязательства Продавца оборудования не распространяются на периодическое сервисное обслуживание оборудования (чистка, замена фильтров или устройств, выполняющих функции фильтров), аксессуары, входящие в комплект поставки оборудования.

Отказ в гарантийном обслуживании со стороны Продавца возможен в следующих случаях:

- При несоблюдении Покупателем требований инструкции по эксплуатации и монтажу оборудования, инструкции по техническому обслуживанию оборудования;
- При внесении в конструкцию или комплектацию оборудования любых изменений с целью изменения параметров и расширения функций, не заявленных в инструкции по эксплуатации оборудования;
- При попытке модифицирования аппаратно-программной части оборудования;
- При потере работоспособности оборудования, возникшей вследствие неправильной установки (монтажа) оборудования;
- При потере работоспособности оборудования, возникшей в связи с эксплуатацией оборудования с не устраненными дефектами;
- При потере работоспособности оборудования, возникшей вследствие сервисного обслуживания, произведенного не Сервисным центром;
- При внешнем повреждении оборудования;
- При повреждении оборудования в результате аварий либо механических, термических повреждений, произошедших не в результате технических неисправностей оборудования;
- При повреждении оборудования, вызванного попаданием во внутренние рабочие объемы оборудования посторонних предметов и жидкостей;
- При повреждении гарантийных номеров, заводских табличек, QR кодов Оборудования.

Подпись Покупателя: _____

Дата: _____

Гарантийный талон

Кондиционер	Модель внутреннего блока	Модель наружного блока
SN - внутреннего блока		SN - наружного блока
Покупатель	Фиио	
Подпись покупателя		

Продавец		Дата продажи
Полное название компании		
Почтовый адрес продавца		Подпись продавца

Код города и контактный телефон	М.П.	
---------------------------------	------	--

Ваша гарантия поддерживается организацией-продавцом.



В случае затруднения контакта с продавцом воспользуйтесь бесплатным телефонным номером Единой службы поддержки клиентов

8-800-200-00-05

Установщик		Дата установки
Полное название компании		
Почтовый адрес установщика		Подпись установщика
Код города и контактный телефон		М.П.

В целях улучшения качества продукции конструкция и технические характеристики могут быть изменены без предварительного уведомления. Более подробную информацию можно получить у дистрибьютора или производителя. Обновления руководства пользователя будут загружены на веб-сайт сервиса. Пожалуйста, проверьте актуальную версию.