

# Руководство по эксплуатации и монтажу

## *Наружные блоки системы mini VRF ATOM*

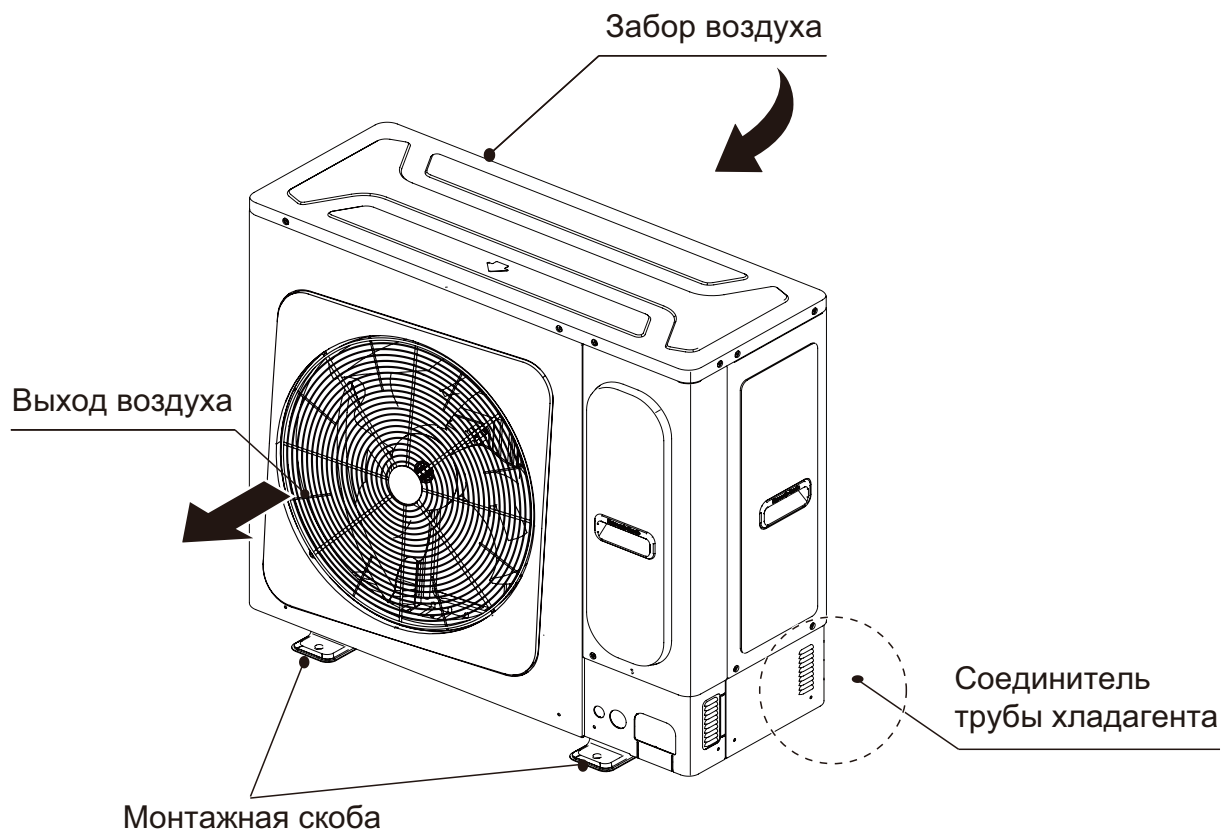
### **Модели:**

MVUH35BT-VA1  
MVUH50BT-VA1  
MVUH60BT-VA1  
MVUH80BT-VA1  
MVUH100BT-VA1  
MVUH120BT-VA1  
MVUH140BT-VA1  
MVUH160BT-VA1  
MVUH180BT-VA1

# СОДЕРЖАНИЕ

---

<b>РУКОВОДСТВО ПО ЭКСПЛУАТАЦИИ</b> .....	01
<b>1. ЧТО НУЖНО ЗНАТЬ ПЕРЕД НАЧАЛОМ ЭКСПЛУАТАЦИИ</b> .....	01
<b>2. РАБОТА</b> .....	02
<b>3. ОБСЛУЖИВАНИЕ И РЕМОНТ</b> .....	03
<b>4. ДИАГНОСТИКА НЕИСПРАВНОСТЕЙ</b> .....	04
<b>5. ИЗМЕНЕНИЕ МЕСТА РАСПОЛОЖЕНИЯ</b> .....	08
<b>6. УТИЛИЗАЦИЯ</b> .....	08
<b>ИНСТРУКЦИЯ ПО МОНТАЖУ</b> .....	09
<b>1. МЕРЫ ПРЕДОСТОРОЖНОСТИ</b> .....	09
<b>2. СВЕДЕНИЯ ОБ УПАКОВОЧНОЙ КОРОБКЕ</b> .....	10
<b>3. СВЕДЕНИЯ О НАРУЖНОМ БЛОКЕ</b> .....	10
<b>4. ПОДГОТОВКА К МОНТАЖУ</b> .....	11
<b>5. МОНТАЖ НАРУЖНОГО БЛОКА</b> .....	15
<b>6. ЭЛЕКТРОПРОВОДКА</b> .....	19
<b>7. НАСТРОЙКА</b> .....	21
<b>8. ТЕСТОВЫЙ ЗАПУСК</b> .....	22
<b>9. МЕРЫ ПРЕДОСТОРОЖНОСТИ ПРИ УТЕЧКЕ ХЛАДАГЕНТА</b> ..	23
<b>10. ПЕРЕДАЧА ЗАКАЗЧИКУ</b> .....	23
<b>11. ТЕХНИЧЕСКИЕ ХАРАКТЕРИСТИКИ</b> .....	24
<b>12. ДОПОЛНИТЕЛЬНЫЕ СВЕДЕНИЯ</b> .....	25



**ПРИМЕЧАНИЕ**

Все иллюстрации в этой инструкции приведены лишь в качестве примера. Конструкция приобретенного вами кондиционера может незначительно отличаться от конструкции, представленной на рисунках. Принимать в расчет следует реальные конструктивные особенности устройства.

Блоки производительностью 28-56 кВт/ч соответствуют стандарту IEC 61000-3-12.

# РУКОВОДСТВО ПО ЭКСПЛУАТАЦИИ

## 1. ЧТО НУЖНО ЗНАТЬ ПЕРЕД НАЧАЛОМ ЭКСПЛУАТАЦИИ

Во избежание получения травм пользователями или посторонними лицами и повреждения имущества необходимо строго соблюдать все указанные ниже меры предосторожности. Неправильная эксплуатация вследствие несоблюдения этих указаний может причинить вред или нанести ущерб.

### 1.1 Общие сведения

Перечисленные здесь меры безопасности делятся на две категории. В каждой из них приводится важная информация по технике безопасности, которую необходимо внимательно прочитать.



#### ОСТОРОЖНО

Несоблюдение предупреждения может привести к летальному исходу. Монтаж оборудования должен выполняться с соблюдением государственных правил устройства электроустановок.



#### ВНИМАНИЕ

Несоблюдение данного указания может привести к травмам или повреждению оборудования.

### 1.2 Важные сведения по технике безопасности



#### ОСТОРОЖНО

Дети (не младше 8 лет), а также лица с ограниченными физическими и умственными возможностями или не обладающие необходимым опытом и знаниями, могут пользоваться устройством только под надзором и контролем родителей или дееспособных лиц, несущих за них ответственность.

Не разрешайте детям играть с устройством.

Не разрешается допускать детей к очистке и обслуживанию устройства без присмотра.

Нельзя допускать к использованию оборудования детей, а также лиц с ограниченными физическими и умственными способностями или не обладающих необходимыми для этого опытом и знаниями, без надзора со стороны лица, ответственного за их безопасность.

Следите за детьми, не позволяйте им играть с устройством.

Блоки сплит-системы должны быть подключены только к устройству, подходящему для используемого хладагента.

Блоки 28-56 кВт/ч являются компонентами сплит-системы и соответствуют требованиям действующего международного стандарта к сплит-системам. Их следует подключать только к блокам, имеющим подтверждение о соответствии требованиям к блокам сплит-системы действующего международного стандарта.

**Поручите монтаж системы дилеру.**

Неправильный самостоятельный монтаж может стать причиной течи воды, поражения электрическим током или возгорания.

**Обратитесь к дилеру по вопросам, связанным с модернизацией, ремонтом и техническим обслуживанием.**

Неправильное выполнение модернизации, ремонта и технического обслуживания может стать причиной течи воды, поражения электрическим током или возгорания.

Если вы обнаружите отклонения, такие как запах или возгорание, то во избежание поражения электрическим током, пожара или травм выключите источник питания и свяжитесь со своим дилером для получения инструкций.

**Не допускайте намокания внутреннего блока или пульта дистанционного управления.**

Это может вызвать поражение электрическим током или возгорание.

**Не нажимайте кнопки на пульте дистанционного управления твердыми острыми предметами.**

Это может повредить пульт.

Если перегорел предохранитель, замените его другим того же номинала. **Никогда не применяйте самодельные перемычки.**

Использование перемычек вместо предохранителей может привести к поломке устройства или возгоранию.

Длительное воздействие потока воздуха на человека может причинить вред здоровью.

**Не вставляйте пальцы или посторонние предметы в отверстия для выпуска и забора воздуха.**

Работающий вентилятор способен нанести травму.

**Никогда не распыляйте вблизи устройства огнеопасные аэрозоли, такие как средства для укладки волос и лакокрасочные материалы.**

Это может привести к воспламенению.

**Не подносите руки к воздуховыпускному отверстию или горизонтальным дефлекторам во время их работы.**

Это может привести к защемлению пальцев и поломке устройства.

**Не вставляйте какие-либо предметы в отверстия для выпуска и входа воздуха.**

Соприкосновение посторонних предметов с вентилятором, вращающимся на высокой скорости, несет потенциальную опасность.

**Не выполняйте осмотр или ремонт оборудования самостоятельно.** Для выполнения этих работ обратитесь к квалифицированному специалисту по обслуживанию.

**Не утилизируйте данное изделие вместе с неотсортированными бытовыми отходами. Такие изделия следует сдавать в специальные пункты приема для последующей переработки.**

Не утилизируйте электробытовые приборы как неотсортированные бытовые отходы, а сдавайте их в специальные пункты сбора.

Обратитесь в местный орган власти для получения информации об имеющихся пунктах сбора.



**В случае утилизации бытовых электроприборов на мусорных свалках в грунтовые воды могут проникнуть вредные вещества, способные при последующем попадании в продукты питания отрицательно сказаться на здоровье и самочувствии.**

**Для устранения утечки хладагента обратитесь к дилеру.**

Если система эксплуатируется в небольшом помещении, необходимо, чтобы концентрация паров хладагента в случае течи не превышала предельно допустимого значения. В противном случае может уменьшиться содержание кислорода в воздухе помещения, что способно повлечь тяжелые последствия.

**Хладагент в кондиционере безопасен и обычно не подвержен утечке.**

При течи хладагента в помещении и последующем его контакте с открытым огнем, включенным нагревателем или кухонной плитой может образоваться опасный газ.

**Выключите все огнеопасные нагревательные устройства, проветрите помещение и свяжитесь с дилером, у которого было приобретено устройство.**

Не пользуйтесь кондиционером до тех пор, пока специалист сервисной службы не подтвердит исправность узлов, из которых произошла утечка.



#### ВНИМАНИЕ

**Используйте кондиционер только по назначению.**

Во избежание ухудшения качества работы не используйте кондиционер для охлаждения точных измерительных приборов, продуктов питания, растений, животных и предметов искусства.

**Перед началом чистки убедитесь, что кондиционер выключен, а шнур электропитания не подключен к розетке.**

В противном случае возможно поражение электрическим током или получение травмы.

**Во избежание поражения электрическим током и возникновения пожара убедитесь в наличии установленного устройства защитного отключения (УЗО).**

**Убедитесь в том, что кондиционер заземлен.**

Во избежание поражения электрическим током удостоверьтесь в том, что кондиционер заземлен, а провод заземления не подключен к газовой или водопроводной трубе, громоотводу или проводу заземления телефонной линии.

**Во избежание получения травмы не снимайте решетку вентилятора наружного блока.**

**Не прикасайтесь к кондиционеру мокрыми руками.**  
Это может привести к поражению электрическим током.

**Не прикасайтесь к ребрам теплообменника.**  
Ребра имеют острые края, способные нанести порезы.

**Не помещайте под внутренний блок предметы, которые могут быть повреждены под воздействием сырости.**  
Если влажность выше 80%, засорено дренажное отверстие, или загрязнен фильтр, возможно образование конденсата.

**После длительной работы кондиционера необходимо проверить его раму и крепежные детали на отсутствие повреждений.**  
Такие повреждения могут привести к падению кондиционера и стать причиной травмы.

**Во избежание кислородной недостаточности периодически проветривайте помещение, если в нем наряду с кондиционером находится оборудование, использование которого связано с открытым горением.**

**Расположение дренажного шланга должно обеспечивать беспрепятственный сток воды.**  
Плохой дренаж может привести к отсыреванию стен, мебели и т.п.

**Не вскрывайте панель управления и не прикасайтесь к ее внутренним компонентам.**  
Не снимайте переднюю панель. При прикосновении к некоторым внутренним компонентам существует опасность получения травмы, поражения электрическим током и повреждения устройства.

**Не подвергайте детей, растения и животных непосредственному воздействию потока воздуха.**  
Этот поток может отрицательно воздействовать на детей, животных и растения.

**Не позволяйте никому вставать на наружный блок и не помещайте на него какие-либо предметы.**  
Падение или опрокидывание устройства могут стать причиной травмы.

**Не включайте кондиционер во время использования инсектицидных фумигаторов.**  
Несоблюдение этой меры предосторожности может привести к скоплению химических веществ в кондиционере и поставить под угрозу здоровье лиц, обладающих повышенной чувствительностью к химикатам.

**Если в помещении есть приборы, использование которых связано с возникновением открытого огня, на них не должен попадать поток воздуха из кондиционера. Такие приборы не следует размещать под внутренним блоком кондиционера.**  
В противном случае возможно неполное сгорание или деформация корпуса от перегрева.

**Не устанавливайте кондиционер в местах, где вероятно утечка огнеопасного газа.**  
В результате утечки газ может скопиться вокруг кондиционера и послужить причиной возгорания.

**Если коэффициент совместной нагрузки внутренних блоков превышает 100%, выходная мощность системы может уменьшиться.**

**Если коэффициент совместной нагрузки внутренних блоков больше или равен 120%, отрегулируйте мощность установки, а затем попробуйте открывать внутренние блоки в разное время.**

**Шторки наружного блока необходимо периодически очищать для предотвращения засорения.**  
Эти шторки служат для отвода тепла от внутренних компонентов, и их засорение может уменьшить срок службы компонентов в случае длительного перегрева.

**При работе контур хладагента нагревается до высокой температуры. Не допускайте соприкосновения соединительного кабеля и медных трубопроводов.**

**Уровень звукового давления не превышает 56 дБ (А).**  
**Это устройство предназначено для использования специалистами или подготовленными пользователями в магазинах, на предприятиях легкой промышленности или фермах, либо неспециалистами в коммерческих целях.**

## 2. РАБОТА

### 2.1 Рабочий диапазон

Для обеспечения безопасной и эффективной работы системы соблюдайте указанные ниже температурные диапазоны. Рабочие диапазоны для кондиционера показаны в Таблице 2-1.

Таблица 2-1

Модель		8 –17.5 кВт
Охлаждение	Температура воздуха в помещении	от 17 °С до 32 °С
	Температура наружного воздуха	от -15 °С до 55 °С
Нагрев	Температура воздуха в помещении	от 0 °С до 30 °С
	Температура наружного воздуха	от -15 °С до 27 °С
Режим осушки	Температура воздуха в помещении	от 12 °С до 32 °С
	Температура наружного воздуха	от -15 °С до 55 °С



### ПРИМЕЧАНИЕ

- Если вышеуказанные условия эксплуатации не могут быть обеспечены, то может сработать функция защиты, и кондиционер может отказать.
- При работе блока в режиме «охлаждение» в относительно влажной среде (относительная влажность выше 80%), на поверхности внутреннего блока может образоваться конденсат, и может начаться прокапывание вода. В этом случае поверните направляющую воздушного потока в положение максимального расхода воздуха и установите обороты вентилятора как «Высокие».

## 2.2 Эксплуатация и характеристики

### 2.2.1 Система управления

#### Работа

Нажмите кнопку выключателя на пульте управления. Загорится световой индикатор работы и система включится.

Для выбора нужного режима работы последовательно нажимайте на пульте управления селектор режимов.

#### Выключение

Еще раз нажмите кнопку выключателя на пульте управления. Индикатор работы погаснет, и система выключится.

#### Настройка

Информация о порядке задания рабочей температуры, скорости вращения вентилятора и направления воздушного потока представлена в руководстве пользователя пульта управления.



### ПРИМЕЧАНИЕ

- Для обеспечения защиты этого блока включайте его питание за 12 часов до предполагаемого запуска.
- После выключения блока не отключайте электропитание сразу же. Подождите, по крайней мере, 10 минут.

### 2.2.2 Режимы охлаждения и нагрева

Внутренними блоками кондиционера можно управлять по отдельности, но внутренние блоки в одной системе не могут работать в режимах нагрева и охлаждения одновременно.

Если режимы охлаждения и нагрева функционально конфликтуют между собой, то внутренние блоки, работающие в режиме охлаждения или вентилятора, отключаются, и на панели управления появляется индикация режима ожидания или отсутствия приоритета. Внутренние блоки, работающие в режиме нагрева, продолжают работать.

Если специалист по эксплуатации кондиционера задал режим работы, кондиционер не может работать в режимах, отличных от предварительно заданного. При попытке переключения на другой режим на панели управления появится индикация режима ожидания или отсутствия приоритета.

### 2.2.3 Особенности режима нагрева

#### О работе в режиме нагрева

После запуска кондиционера помещение нагревается только спустя некоторое время, поскольку нагрев осуществляется за счет организации циркуляции горячего воздуха по всему объему. Двигатель вентилятора внутреннего блока автоматически выключается для предотвращения выдувания из внутреннего блока холодного воздуха при запуске режима нагрева. Этот процесс занимает определенное время, которое зависит от температуры в помещении и снаружи. Это не является признаком неисправности.

При падении температуры наружного воздуха теплопроизводительность кондиционера снижается. В этом случае рекомендуется использовать параллельно с кондиционером дополнительный нагревательный прибор. (Если это прибор с открытым пламенем, необходимо обеспечить хорошую вентиляцию помещения). Не разрешается размещать нагревательные приборы с открытым пламенем вблизи воздуховыпускных отверстий блока и непосредственно под ним.

Для предотвращения снижения производительности по нагреву и поступления холодного воздуха из системы требуется выполнение следующих действий.

#### Размораживание

При работе в режиме нагрева, по мере уменьшения температуры наружного воздуха возможно образование инея на теплообменнике наружного блока, снижающего эффективность нагрева проходящего через него воздуха. В результате падает теплопроизводительность, поэтому требуется выполнить операцию размораживания системы, чтобы во внутренний блок поступало больше тепла. При этом на панели управления внутренний блок отобразит операцию размораживания.

---

#### ПРИМЕЧАНИЕ

- Когда внутренний блок принимает команду на выключение во время работы в режиме нагрева, электродвигатель внутреннего блока продолжает работать еще 20-30 секунд для удаления остаточного тепла.
- Если нормальная работа кондиционера нарушена вследствие прерывания электроснабжения, отсоедините кондиционер от электросети, подсоедините повторно и включите снова.

### 2.2.4 Перебой в подаче электроэнергии

При сбое сетевого питания во время работы блока последний автоматически перезапускается после восстановления электропитания.

#### Нарушение нормальной работы

Если произошел сбой в работе, отключите систему от питания и вновь включите через несколько минут.

### 2.2.5 Защитная функция задержки на четыре минуты

Функция защиты не допускает включения кондиционера в течение приблизительно 4 минут после выключения.

### 2.2.6 Защитное устройство

Используемое защитное устройство выключает кондиционер в случае отклонения его рабочих характеристик от допустимых значений.

В случае срабатывания защитного устройства индикатор работы кондиционера продолжает светиться, но кондиционер не работает. Светится контрольный индикатор.

Защитное устройство может сработать в следующих ситуациях:

#### Охлаждение

- Заблокировано воздухозаборное или воздуховыпускное отверстие наружного блока.
- В воздуховыпускное отверстие наружного блока постоянно дует сильный ветер.

#### Нагрев

- Сильно загрязнен воздушный фильтр внутреннего блока.
- Засорено воздуховыпускное отверстие внутреннего блока.

---

#### ПРИМЕЧАНИЕ

- В случае срабатывания защитного устройства переведите ручной сетевой выключатель в положение выключения и повторно включите кондиционер после устранения проблемы.

## 3. ОБСЛУЖИВАНИЕ И РЕМОНТ

---

### ОСТОРОЖНО

- При перегорании плавкого предохранителя не используйте вместо него непредусмотренные плавкие предохранители или перемычки из провода. Использование перемычек вместо предохранителей может привести к поломке устройства или возгоранию.
- Не вставляйте пальцы или посторонние предметы в отверстия для входа и выхода воздуха. Не снимайте защитную сетку вентилятора. Вентилятор, вращающийся на высокой скорости, может стать причиной травмы.
- Проверять устройство, когда вращается вентилятор, очень опасно.
- Перед началом любых работ по техническому обслуживанию обязательно отключите главный выключатель.
- После длительного периода эксплуатации проверьте на наличие повреждений опорную и основную конструкцию устройства. При наличии повреждений устройство может упасть и стать причиной травмы.

---

#### ПРИМЕЧАНИЕ

- Не проверяйте и не ремонтируйте устройство самостоятельно. Для проведения любой проверки или ремонта обратитесь к соответствующим специалистам.
- Чтобы протереть панель управления пульта дистанционного управления, не используйте такие вещества, как бензин, растворитель или салфетки, пропитанные реактивами. Эти вещества могут повредить поверхностный слой пульта ДУ. Если устройство загрязнено, смочите ткань в разбавленном и нейтральном моющем средстве, отожмите насухо, а затем очистите ею панель. Затем протрите ее сухой тканью.

### 3.1 Техническое обслуживание после длительного простоя блока

Например, в начале лета или зимы.

- Проверьте и удалите все предметы, которые могут засорить воздухозаборные и воздуховыпускные отверстия внутреннего и наружного блоков.
- Очистите воздушный фильтр и внешний кожух блока. Обязательно обратитесь к специалистам по монтажу или техническому обслуживанию. В инструкции по установке и эксплуатации внутреннего блока приводятся советы по техническому обслуживанию и процедуре очистки. Убедитесь, что чистый воздушный фильтр установлен в первоначальное положение. Проверьте и удалите все предметы, которые могут засорить воздухозаборные и воздуховыпускные отверстия внутреннего и наружного блоков.

- Чтобы обеспечить бесперебойную работу устройства, включите электропитание за 12 часов до его запуска. После включения питания отображается пользовательский интерфейс.

Например, в конце зимы и лета.

- Включите режим вентиляции на внутренних блоках примерно на полдня, чтобы высушить внутреннюю часть блоков.
- Отключите электропитание.
- Очистите воздушный фильтр и внешний кожух блока. Для очистки воздушного фильтра и внешнего кожуха внутреннего блока обратитесь к специалистам по монтажу или техническому обслуживанию. В инструкции по установке и эксплуатации конкретного внутреннего блока приводятся советы по техническому обслуживанию и процедуре очистки. Убедитесь, что чистый воздушный фильтр установлен в первоначальное положение.

## 3.2 Информация о хладагенте

В этом устройстве используются фторсодержащие парниковые газы, упомянутые в документах Киотского протокола. Не допускайте попадания этих газов в атмосферу.

Тип хладагента: R410A

Величина GWP (потенциал глобального потепления): 2088

В соответствии с действующим законодательством наличие утечек хладагента подлежит регулярной проверке. Для получения дополнительной информации обратитесь к специалистам по монтажу.



## ОСТОРОЖНО

- Хладагент в кондиционере относительно безопасен и обычно не подвержен утечке. Если при утечке хладагента он соприкасается с огнеопасными предметами в помещении, выделяются вредные газы.
- Выключите все огнеопасные нагревательные устройства, проверьте помещение и немедленно свяжитесь с агентом.
- Не используйте кондиционер снова, пока специалист по обслуживанию не подтвердит, что утечка хладагента была успешно устранена.

## 3.3 Послепродажное обслуживание и гарантия

### 3.3.1 Период гарантийного обслуживания

Это оборудование имеет гарантийный талон, который заполняется представителем во время монтажа. Клиент должен проверить заполненный гарантийный талон и надежно его хранить.

Если в течение гарантийного периода кондиционеру потребуются ремонт, обратитесь к представителю и предоставьте гарантийный талон.

При обращении к представителю обязательно укажите следующие данные:

- Полное название модели кондиционера.
- Дату монтажа.
- Подробную информацию о признаках неисправности или ошибках, а также о любых неполадках.



## ОСТОРОЖНО

- Не пытайтесь модифицировать, разбирать, снимать, переустанавливать или ремонтировать это устройство, так как неправильный демонтаж или установка может привести к поражению электрическим током или возгоранию. Обратитесь к представителю компании.
- При обнаружении утечки хладагента убедитесь, что в непосредственной близости от устройства нет источников открытого огня. Сам хладагент абсолютно безопасен, нетоксичен и не воспламеняется, но выделяет токсичные газы, когда в результате протечки вступает в контакт с легковоспламеняющимися веществами, которые образуются в использующихся нагревателях и устройствах с открытым пламенем, находящихся в помещении. Прежде чем возобновить работу устройства, квалифицированные специалисты должны проверить, что точка утечки была определена и устранена.

## 3.4 Увеличение частоты проведения техобслуживания и замены

Циклы технического обслуживания и замены могут быть сокращены при эксплуатации устройства в следующих условиях:

- Колебания температуры и влажности выходят за пределы нормы.
- Значительные колебания параметров электропитания (напряжение, частота, искажение формы сигнала и т. д.) (если колебания мощности превышают допустимый диапазон, использовать устройство запрещается).
- Частые ударные воздействия и вибрации.
- Содержание в воздухе пыли, соли, агрессивных газов или масел, например, сульфитов и сероводородов.
- Частое включение и выключение устройства или слишком длительный период работы (в местах, где кондиционер включен круглосуточно).

## 4. ДИАГНОСТИКА НЕИСПРАВНОСТЕЙ

### 4.1 Неисправности кондиционера и их возможные причины

В случае появления какой-либо из описанных ниже неисправностей прекратите выполнение операций управления кондиционером, отключите его от электросети и обратитесь в авторизованный сервисный центр.

- Индикатор работы быстро мигает (два раза в секунду). Этот световой индикатор продолжает часто мигать после выключения и повторного включения питания.
- Неисправен пульт дистанционного управления или нажимаемая кнопка не работает должным образом.
- Часто срабатывает защитное устройство, например, плавкий предохранитель или автоматический выключатель.
- Внутрь попал посторонний предмет или вода.
- Из внутреннего блока течет вода.
- Другие неисправности.

Если система не работает должным образом в ситуации, отличной от вышеупомянутых, либо явно имеет место одна или несколько из вышеперечисленных неисправностей, попробуйте устранить проблему, руководствуясь приведенными ниже рекомендациями (См. табл. 4-1).

Таблица 4-1

Признаки неисправности	Возможные причины	Способы устранения
<b>Кондиционер не включается</b>	<ul style="list-style-type: none"> <li>• Перебой в подаче электроэнергии.</li> <li>• Выключатель питания находится в положении выключения.</li> <li>• Перегорел плавкий предохранитель выключателя питания.</li> <li>• Разрядились батарейки пульта дистанционного управления, либо какая-то проблема с самим пультом.</li> </ul>	<ul style="list-style-type: none"> <li>• Дождитесь возобновления подачи электроэнергии.</li> <li>• Переведите выключатель питания в положение включения.</li> <li>• Замените предохранитель.</li> <li>• Замените элементы питания или проверьте пульт.</li> </ul>
<b>Воздушный поток в норме, но воздух в помещении не охлаждается</b>	<ul style="list-style-type: none"> <li>• Неправильно задана температура охлаждения.</li> <li>• Сработала функция 3-минутной защиты компрессора.</li> </ul>	<ul style="list-style-type: none"> <li>• Задайте температуру правильно.</li> <li>• Подождите.</li> </ul>
<b>Блоки часто включаются или выключаются</b>	<ul style="list-style-type: none"> <li>• В системе недостаток или избыток хладагента.</li> <li>• Воздух или посторонний газ в холодильном контуре.</li> <li>• Неисправен компрессор.</li> <li>• Напряжение слишком высокое или слишком низкое.</li> <li>• Заблокирована цепь системы.</li> </ul>	<ul style="list-style-type: none"> <li>• Проверьте систему на отсутствие утечек и заправьте ее требуемым количеством хладагента.</li> <li>• Проведите вакуумирование и повторную заправку хладагентом.</li> <li>• Отремонтируйте или замените компрессор.</li> <li>• Установите стабилизатор давления.</li> <li>• Определите и устраните причину неисправности.</li> </ul>
<b>Низкая эффективность охлаждения</b>	<ul style="list-style-type: none"> <li>• Загрязнен теплообменник наружного или внутреннего блока.</li> <li>• Загрязнен воздушный фильтр.</li> <li>• Заблокировано воздуховпускное/воздуховыпускное отверстие внутреннего или наружного блока.</li> <li>• Открыты двери и окна.</li> <li>• На блок падает прямой солнечный свет.</li> <li>• Слишком сильный нагрев от установленного в помещении источника тепла.</li> <li>• Слишком высокая температура воздуха снаружи помещения.</li> <li>• Утечка или нехватка хладагента.</li> </ul>	<ul style="list-style-type: none"> <li>• Очистите теплообменник.</li> <li>• Очистите воздушный фильтр.</li> <li>• Удалите все загрязнения и обеспечьте равномерный воздушный поток.</li> <li>• Закройте двери и окна.</li> <li>• Задерните занавески.</li> <li>• Уменьшите степень нагрева оборудования посторонними источниками тепла.</li> <li>• Холодопроизводительность кондиционера уменьшилась (нормальное явление).</li> <li>• Проверьте систему на отсутствие утечек и заправьте ее требуемым количеством хладагента.</li> </ul>
<b>Низкая эффективность нагрева</b>	<ul style="list-style-type: none"> <li>• Температура наружного воздуха ниже 7 °С.</li> <li>• Не полностью закрыты окна и двери.</li> <li>• Утечка или нехватка хладагента.</li> </ul>	<ul style="list-style-type: none"> <li>• Используйте нагревательное устройство.</li> <li>• Закройте двери и окна.</li> <li>• Проверьте систему на отсутствие утечек и заправьте ее требуемым количеством хладагента.</li> </ul>



## 4.2 Неисправности пульта дистанционного управления и их возможные причины

Прежде, чем обращаться в сервисный центр, проверьте следующее.  
(См. таблицу 4-2)

Таблица 4-1

Признаки неисправности	Возможные причины	Способы устранения
Скорость вращения вентилятора невозможно изменить.	Проверьте, не отображается ли на дисплее индикатор режима «AUTO» [Автоматический].	Если выбран автоматический режим, скорость вентилятора регулируется автоматически.
	Проверьте, не отображается ли на дисплее индикатор режима «DRY» [Осушение].	Если выбран режим осушения, скорость вентилятора регулируется автоматически. Скорость вентилятора можно выбирать в режимах «COOL» [Охлаждение], «FAN ONLY» [Только вентиляция] и «HEAT» [Нагрев].
Сигнал с пульта не передается даже при нажатии кнопки включения кондиционера.	Проверьте, не разрядились ли элементы питания пульта.	Возможно, отсутствует электропитание.
Не включается индикатор температуры.	Проверьте, не отображается ли на дисплее индикатор режима «FAN ONLY» [Только вентиляция].	В режиме вентиляции регулирование температуры невозможно.
Индикация на дисплее через какое-то время исчезает.	Проверьте, не наступило ли время выключения по сигналу таймера при отображении на дисплее индикации «TIMER OFF» [Выключение по таймеру].	Кондиционер прекращает работать при наступлении заданного времени срабатывания таймера выключения.
Через какое-то время гаснет индикация «TIMER ON».	Проверьте, не наступило ли время срабатывания таймера при отображении на дисплее индикации «TIMER ON» [Включение по таймеру].	При наступлении заданного времени кондиционер автоматически включается, и соответствующий индикатор гаснет.
Внутренний блок не издает тональные звуковые сигналы даже при нажатии кнопки включения кондиционера.	Убедитесь, что при включении питания кондиционера передатчик сигналов пульта управления направлен непосредственно на приемник инфракрасных сигналов внутреннего блока.	Кондиционер прекращает работать при наступлении заданного времени срабатывания таймера выключения.

### 4.3 Коды неисправностей: обзор

Таблица 4-1

3.5-15.5 кВт

17.5 кВт

№	Тип ошибки или сработавшей защиты	Возможность сброса	Код ошибки	Код ошибки
1	Ошибка связи между основным чипом и чипом привода компрессора	Сбрасывается		H0
1	Сбой обмена данными между главной платой управления и клеммной коробкой линии связи	Сбрасывается	C0	-
2	Ошибка обмена данными между внутренним и наружным блоками	Сбрасывается	E2	E2
3	Ошибка датчика температуры теплообменника наружного блока (Т3) или датчика температуры наружного воздуха (Т4)	Сбрасывается	E4	E4
4	Защита по входному напряжению	Сбрасывается	E5	E5
5	Защита модуля вентилятора пост. тока	Сбрасывается	E6	E6
6	Ошибка памяти ЭСППЗУ	Не сбрасывается	E9	E9
7	Несоответствие параметров компрессора	Не сбрасывается	E.9.	E.9.
8	Ошибки E6 случаются более шести раз за один час.	Не сбрасывается	Eb	Eb
9	Отказ компенсатора реактивной мощности PFC	Не сбрасывается	EF	EF
10	Ошибка датчика температуры теплообменника хладагента	Сбрасывается	EH	EH
11	В режиме охлаждения температура снаружи ниже -15 °C	Сбрасывается	EP	EP
12	Защита шины пост. тока по напряжению	Сбрасывается	F1	F1
13	Несоответствие программирования внутреннего и наружного блоков	Сбрасывается	HF	-
14	Ошибка L (L0/L1) возникает три раза за один час.	Не сбрасывается	H4	H4
15	Количество внутренних блоков уменьшилось или увеличилось.	Сбрасывается	H7	H7
16	Защита блока электропитания	Сбрасывается	L0	L0
17	Защита от пониженного напряжения шины пост. тока	Сбрасывается	L1	L1
18	Защита от повышенного напряжения шины пост. тока	Сбрасывается	L2	L2
19	Прочие отказы привода	Сбрасывается	L3	L3
20	Ошибка модульного блока управления MCE	Сбрасывается	L4	L4
21	Защита от нулевой скорости	Сбрасывается	L5	L5
22	Неправильная последовательность фаз компрессора	Сбрасывается	L7	L7
23	Частота защиты компрессора меняется > 15 Гц	Сбрасывается	L8	L8
24	Защита по разности между установленной частотой и частотой работы компрессора > 15 Гц	Сбрасывается	L9	L9
25	Защита по высокой температуре поверхности теплообменника	Сбрасывается	PL	PL
26	Защита от высокого давления в системе	Сбрасывается	P1	P1
27	Защита от понижения давления в системе	Сбрасывается	P2	P2
28	Защита от избыточного тока	Сбрасывается	P3	P3
29	Защита по температуре нагнетания T5	Сбрасывается	P4	P4
30	Защита датчика температуры конденсатора наружного блока (Т3)	Сбрасывается	P5	P5
31	Защита от тайфуна	Сбрасывается	P8	P8
32	Защита по температуре испарителя внутреннего блока T2B	Сбрасывается	PE	PE
33	Не эффективное изменение положения 4-ходового клапана	Сбрасывается	P9	P9

Если проблема не исчезнет, обратитесь к дистрибьютору или в центр обслуживания клиентов кондиционеров Midea и предоставьте информацию о модели продукта и деталях неисправности.

#### Дополнительные сведения об отображении информации:

1. В режиме ожидания на дисплее отображается число включенных внутренних блоков, обменивающихся данными с наружными блоками.
2. В рабочем режиме на дисплее отображается значение числа оборотов компрессора.
3. В режиме размораживания на дисплее отображается сообщение «dF» [Размораживание].

## 4.4 Признаки, не свидетельствующие о неисправности кондиционера

### Признак 1: система не работает

- Данный кондиционер не начинает работать сразу после нажатия кнопки «ON/OFF» на пульте дистанционного управления.

Если светится индикатор работы, система находится в нормальном рабочем состоянии. Для предотвращения перегрузки электродвигателя компрессора кондиционер начинает работать через 3 минуты после нажатия кнопки включения питания.

- Если светятся индикатор работы и индикатор «PRE-DEF» (тип кондиционера: охлаждение и нагрев) или только индикатор вентилятора (тип: только охлаждение), это означает, что вы выбрали режим нагрева. Если компрессор не начинает работать сразу после включения питания, на дисплее внутреннего блока появляется индикация предотвращения нагнетания холодного воздуха, свидетельствующая о слишком низкой температуре воздушного потока на выходе.

### Признак 2: кондиционер переключается в режим вентиляции при работе в режиме охлаждения

- Для предотвращения обмерзания испарителя внутреннего блока система автоматически переключается в режим вентиляции, а через непродолжительное время — снова в режим охлаждения.
- Когда температура в помещении опускается до заданной, компрессор отключается и внутренний блок переходит в режим вентиляции; когда температура поднимается выше заданной, компрессор включается снова. Таким же образом это происходит в режиме нагрева.

### Признак 3: из блока поступает белый туман

#### Признак 3.1: Внутренний блок

- Причиной является высокая влажность при работе в режиме охлаждения. Если внутри внутреннего блока скопилось слишком много грязи, распределение температуры в помещении становится неравномерным. Необходимо очистить внутренние поверхности внутреннего блока. Для получения подробной информации о чистке внутреннего блока обратитесь по месту приобретения устройства. Чистка должна выполняться квалифицированным специалистом сервисного центра.

#### Признак 3.2: Внутренний блок, наружный блок

- Когда система после разморозки переключается в режим нагрева, влага, образовавшаяся при размораживании, превращается в пар и в таком виде выводится из устройства.

### Признак 4: шум кондиционера при охлаждении

#### Признак 4.1: Внутренний блок

- Когда система работает в режиме охлаждения или находится в режиме ожидания, слышен легкий непрерывный шум. Этот шум слышен и во время работы дренажного насоса (приобретается отдельно).
- Когда система выключается после работы в режиме нагрева, раздается пищащий звук. Это происходит из-за расширения и сжатия пластиковых деталей вследствие изменения температуры.

#### Признак 4.2: Внутренний блок, наружный блок

- Когда система работает, слышно легкое непрерывное шипение. Это звук протекания газообразного хладагента через внутренний и наружный блоки.
- В начале разморозки и сразу после ее прекращения раздается шипящий звук. Этот шум создается при изменении направления движения потока хладагента и при его остановке.

#### Признак 4.3: Наружный блок

- Когда тон рабочего шума изменяется, это вызвано изменением частоты.

### Признак 5: из работающего устройства вылетает пыль

- Когда блок используется впервые после долгого перерыва. Это связано с тем, что внутрь блока попала пыль.

### Признак 6: от блоков исходит запах

- Устройство способно абсорбировать запахи помещения, мебели, сигаретного дыма и т. п. и впоследствии испускать их самостоятельно.

### Признак 7: не вращается вентилятор наружного блока

- Во время работы кондиционера. Скорость вентилятора регулируется для оптимизации рабочих характеристик.

## 5. ИЗМЕНЕНИЕ МЕСТА РАСПОЛОЖЕНИЯ

Для демонтажа или переустановки блоков необходимо обратиться к представителю компании. Чтобы правильно переместить блок, необходимо обладать специальными навыками и опытом.

## 6. УТИЛИЗАЦИЯ

В данном блоке используется гидрофторуглеродный хладагент. Если вы решите утилизировать блок, обратитесь за помощью к представителю продавца или производителя. Согласно требованиям закона, сбор, транспортировка и утилизация хладагентов должны осуществляться в соответствии с правилами, регулирующими порядок сбора и уничтожения гидрофторуглеродов.

# ИНСТРУКЦИЯ ПО МОНТАЖУ

## 1. МЕРЫ ПРЕДОСТОРОЖНОСТИ

- Выполняйте требования местных, национальных и международных нормативных документов.
- Перед установкой внимательно прочитайте раздел «МЕРЫ ПРЕДОСТОРОЖНОСТИ». Приведенные ниже меры предосторожности содержат важные указания по обеспечению безопасности, которые необходимо строго соблюдать.
- После завершения монтажа проверьте исправность работы устройства.
- Проинструктируйте пользователя о порядке управления устройством и необходимости его своевременного технического обслуживания.
- Отключите электропитание устройства перед выполнением его технического обслуживания.
- Сообщите пользователю о необходимости хранения данной инструкции вместе с руководством пользователя для использования в дальнейшем.



### ВНИМАНИЕ

-----  
Кондиционер с новым типом хладагента

**В КОНДИЦИОНЕРЕ ИСПОЛЬЗУЕТСЯ НОВЫЙ ХЛАДАГЕНТ R410A, КОТОРЫЙ НЕ РАЗРУШАЕТ ОЗОНОВЫЙ СЛОЙ.**

Характеристики хладагента R410A следующие: гидрофильная, окисляющая мембрана или масло, и его давление примерно в 1,6 раза выше, чем у хладагента R22. Вместе с новым хладагентом было также изменено масло для холодильных установок. Поэтому во время выполнения монтажных работ проследите за тем, чтобы вода, пыль, прежний хладагент или масло для холодильных установок не попали в цикл охлаждения.

Для предотвращения смешивания хладагента или масла разных типов размеры заправочных фитингов основного устройства и монтажного оборудования отличаются от тех, которые используются для кондиционеров с «обычными» хладагентами.

Соответственно, для кондиционеров, использующих хладагент R410A, потребуются специальные инструменты.

Для выполнения трубных соединений используйте новые чистые трубы для хладагента R410A так, чтобы в них не попала вода и/или пыль.

Не используйте существующие трубопроводы, поскольку это может привести к возникновению проблем с элементами системы, работающими под высоким давлением, а также к загрязнению посторонними примесями.



### ВНИМАНИЕ

-----  
Не подключайте устройство напрямую к электросети.

При подключении необходимо между устройством и электросетью установить размыкатель, разрывающий все провода подключения и имеющий минимальное расстояние между контактами 3 мм.

В линии электропитания кондиционера необходимо установить предохранитель.



### ОСТОРОЖНО

Во избежание несчастных случаев замена поврежденного кабеля электропитания должна выполняться производителем оборудования, уполномоченным представителем производителя или специалистом соответствующей квалификации.

В цепь электропитания необходимо установить размыкатель, отключающий все фазы питания, с расстоянием между разомкнутыми контактами не менее 3 мм.

Монтаж оборудования должен выполняться с соблюдением государственных правил устройства электроустановок.

При работе контур хладагента нагревается до высокой температуры. Не допускайте соприкосновения соединительного кабеля и медных трубопроводов.

Согласно государственным нормам, в цепь электропитания необходимо установить разьединитель, отключающий все фазы питания, с расстоянием между разомкнутыми контактами не менее 3 мм, и устройство защитного отключения (УЗО) на номинальный ток утечки 10 мА.

Используйте силовой кабель H05RN-R/H07RN-F или более высокого качества.

Поручите монтаж и техническое обслуживание устройства представителям дистрибьютора или специалистам.

При неправильном монтаже возможна утечка воды, возникает риск поражения электрическим током и возгорания.

Отключайте питание устройства перед выполнением технического обслуживания.

Убедитесь, что все выключатели электропитания находятся в отключенном состоянии. В противном случае возможно поражение электрическим током.

Подключайте соединительный кабель в соответствии с правилами.

При неправильном подключении соединительного кабеля возможно повреждение компонентов электросистемы кондиционера.

При транспортировке оборудования к месту монтажа не допускайте попадания в трубопровод каких-либо газов, кроме указанного хладагента.

При попадании в хладагент воздуха или иных посторонних примесей давление газа в трубопроводе станет аномально высоким, что может привести к его повреждению и причинению травмы персоналу.

Не вносите изменения в конструкцию устройства, не демонтируйте защитные устройства и не отключайте схемы блокировки. Если перед монтажом блок подвергался воздействию воды или влаги, то это может привести к короткому замыканию.

Не храните оборудование во влажных помещениях и не подвергайте воздействию воды.

После распаковки блока тщательно осмотрите его на отсутствие повреждений.

Не устанавливайте устройство в местах, способных усугубить его вибрацию.

Будьте осторожны при обращении с деталями с острыми краями, остерегайтесь получения травм.

Устанавливайте оборудование в соответствии с требованиями инструкции.

При неправильном монтаже возможна утечка воды, возникает риск поражения электрическим током и возгорания.

При монтаже устройства в небольшом помещении примите соответствующие меры против превышения предельно допустимой концентрации хладагента в случае его утечки.

Устанавливайте кондиционер в таком месте, где несущая способность фундамента способна выдержать его вес.

Примите необходимые меры с целью защиты блока в случае землетрясения.

Неправильный монтаж может вызвать падение оборудования и стать причиной несчастных случаев.

В случае утечки хладагента во время монтажа немедленно проветрите помещение.

При контакте хладагента с пламенем образуются токсичные газы. После завершения монтажа проверьте контур хладагента на отсутствие течи.

При утечке хладагента в помещение и его контакте с пламенем (например, газовой плиты) возможно образование токсичных газов.

Электротехнические работы должны выполняться квалифицированным электриком в соответствии с указаниями инструкции по монтажу. Кондиционер должен быть подключен к отдельной линии электропитания.

Недостаточная мощность источника питания или неправильный монтаж могут вызвать возгорание.

Используйте соответствующий техническим условиям кабель, надежно подключите его и зафиксируйте, чтобы защитить контакты от внешнего воздействия.

### Заземлите кондиционер.

Не подключайте заземляющий провод к газовым или водопроводным трубам, молниеотводам или проводу заземления устройств связи.

**При прокладке кабеля соблюдайте требования местной компании-оператора электросетей.**

Неправильное заземление может стать причиной поражения электрическим током.

**Не устанавливайте кондиционер вблизи от мест хранения легко воспламеняющихся газов.**

В случае утечки таких газов они, скапливаясь вокруг кондиционера, могут вызвать взрыв.

### Инструменты, необходимые для проведения монтажных работ

- 1) Отвертка с крестообразным шлицем
- 2) Сверло (бур) 65 мм
- 3) Гаечный ключ
- 4) Труборез
- 5) Нож
- 6) Развертка
- 7) Детектор утечки газа
- 8) Рулетка
- 9) Термометр
- 10) Мегаомметр
- 11) Мультиметр
- 12) Торцевой гаечный ключ
- 13) Формовка
- 14) Трубогиб
- 15) Пузырьковый уровень
- 16) Ножовка по металлу
- 17) Распределитель с манометром (заправочный шланг: специальный для R410A)
- 18) Вакуумный насос (заправочный шланг: специальный для R410A)
- 19) Динамометрический ключ
  - 1/4 (17 мм) 16 Н·м (1,6 кгс·м)
  - 3/8 (22 мм) 42 Н·м (4,2 кгс·м)
  - 1/2 (26 мм) 55 Н·м (5,5 кгс·м)
  - 5/8 (15,9 мм) 120 Н·м (12,0 кгс·м)
- 20) Измеритель границы выступа медных труб
- 21) Переходник для вакуумного насоса

Оборудование соответствует требованиям стандарта МЭК 61000-3-12.

## 2. СВЕДЕНИЯ ОБ УПАКОВОЧНОЙ КОРОБКЕ

### 2.1 Доставка и перемещение

#### Доставка

Обратите внимание на следующее:

- При получении блока проверьте его на наличие повреждений. Обо всех повреждениях немедленно сообщите агенту по претензиям перевозчика.
- Для предотвращения повреждений при транспортировке по возможности транспортируйте блок к месту его установки в упаковке.
- При транспортировке блока обратите внимание на следующее:



Хрупкое изделие. Обращаться с осторожностью.



Во избежание повреждений держите блок лицевой стороной вверх.

- Заранее выберите траекторию перемещения.

#### Перемещение

- Так как центр тяжести блока не совпадает с его геометрическим центром, соблюдайте осторожность при подъеме блока на стропы.
- Не удерживайте наружный блок за отверстие для входа воздуха, чтобы не деформировать конструкцию.
- Не прикасайтесь к вентилятору руками или какими-либо предметами.
- Не наклоняйте блок более чем на 45°, а также не кладите его на боковую сторону корпуса.

## 2.2 Установленные фитинги

	НАИМЕНОВАНИЕ	ВНЕШНИЙ ВИД	КОЛ-ВО
ОБОРУДОВАНИЕ И ПРИНАДЛЕЖНОСТИ ДЛЯ МОНТАЖА	1. Инструкция по монтажу и эксплуатации наружного блока		1
	2. Разъем для выходной водяной линии		1
	3. Армированное проволокой резиновое кольцо (36/42/48/56 кБте/ч)		2
	4. Согласующие сетевые кабели		2
	5. Соединительный трубопровод (56/60 кБте/ч)		1



### ПРИМЕЧАНИЕ

- Проверить наличие всех принадлежностей, показанных на рисунке выше. Все эти принадлежности должны быть в наличии.
- Все фитинги должны быть оригинальными фитингами от Midea.
- Проводной/дистанционный пульт управления — приобретается дополнительно.
- Герметик для выходных отверстий — приобретается дополнительно.
- Все рисунки в настоящем руководстве представляют только внешний вид и размеры блока. Приобретенный вами кондиционер может слегка отличаться по внешнему виду и функциям от показанного на этих рисунках. Смотрите описание конкретного изделия.

## 3. СВЕДЕНИЯ О НАРУЖНОМ БЛОКЕ

### 3.1 Коэффициент совместной нагрузки наружных блоков

Таблица 3-1

Наружный блок (кВт)	Мощность наружного блока (HP)	Число внутренних блоков	Коэффициент совместной нагрузки
3.5	1.25	1~3	45%~130%
5.3	1.9	1~3	45%~130%
6.2	2.2	1~3	45%~130%
8	3	1~4	45%~130%
10	3.6	1~6	45%~130%
12.3	4.5	1~7	45%~130%
14	5	1~8	45%~130%
15.5	6	1~9	45%~130%
17.5	6.5	1~9	45%~130%

Таблица преобразования единиц мощности

Таблица 3-2

Мощность (кБте/ч)	Мощность (HP)	Мощность (кБте/ч)	Мощность (HP)
6	0,6	27	3
7	0,8	30	3,2
9	1	34	3,6
12	1,25	38	4
15	1,6	47	5
19	2	54	6
24	2,5		



## ВНИМАНИЕ

Общая мощность внутренних блоков, измеренная в HP, не должна превышать 130% мощности наружного блока.  
Если коэффициент совместной нагрузки внутренних блоков превышает 100%, выходная мощность системы может уменьшиться.

### 3.2 Размер запорного вентиля наружного блока

Таблица 3-3

МОДЕЛЬ (кВт)	Размер запорного вентиля наружного блока (мм)	
	Труба газовой линии	Жидкостная линия
3.5	Ø12,7	Ø6,35
5.3	Ø12,7	Ø6,35
6.2	Ø15,9	Ø9,53
8	Ø 15,9	Ø 9,53
10	Ø 15,9	Ø 9,53
12.3	Ø 15,9	Ø 9,53
14	Ø 15,9	Ø 9,53
15.5	Ø 19,1	Ø 9,53
17.5	Ø 19,1	Ø 9,53

## 4. ПОДГОТОВКА К МОНТАЖУ

### 4.1 Выбор и подготовка места установки

#### 4.1.1 Требования к месту монтажа

Не устанавливайте блок в следующих местах, так как это может привести к отказам:

- В местах утечки легковоспламеняющихся газов.
- В местах скопления масляного тумана (в том числе моторного масла).
- В местах с высоким содержанием солей в воздухе (например, вблизи побережья).
- В местах с содержанием едких газов (например, сернистого газа) в воздухе (вблизи горячих источников).
- В местах, где выходящий из блока воздух может мешать окружающим.
- В местах, где шум работающего блока постоянно причиняет неудобство окружающим.
- В местах, не обладающих достаточной несущей способностью, чтобы выдержать вес блока.
- На неровной поверхности.
- При недостатке пространства для вентиляции.
- Вблизи индивидуальной электростанции или высокочастотного оборудования.
- Во избежание появления радиопомех устанавливайте внутренний и наружный блоки, силовую проводку и соединительные провода кондиционера на расстоянии не менее 1 м от телевизоров или радиоприемников.
- В месте установки должно иметься достаточное пространство для выполнения монтажа и технического обслуживания. Не рекомендуется размещать блок очень близко к помещениям с ограничениями по уровню шума (таким, например, как спальни).



## ВНИМАНИЕ

- Устанавливайте наружный блок так, чтобы поток выпускаемого им воздуха не имел препятствий.
- Если место установки подвержено воздействию сильных ветров, что зачастую бывает на побережье или на верхних этажах здания, установите воздухопровод или защитный экран, чтобы обеспечить работоспособность вентилятора.
- При установке наружного блока в местах, подверженных сильному постоянному ветру (например, верхние этажи или крыша здания), обеспечьте защиту в соответствии со следующими примерами.

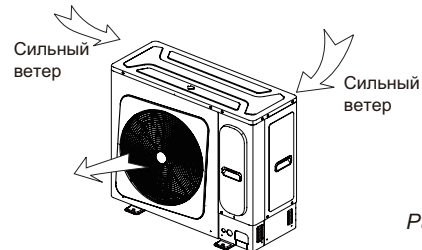
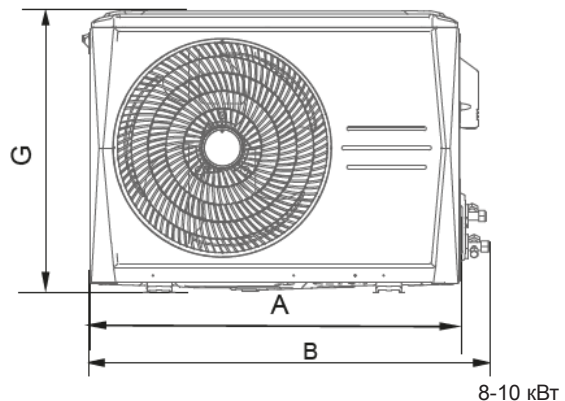


Рис. 4-1

Вариант правильного расположения воздуховывпускного отверстия относительно преобладающего направления ветра.

#### 4.1.2 Зона монтажа блока (единицы измерения: мм)

3,5-6,3 кВт



8-10 кВт

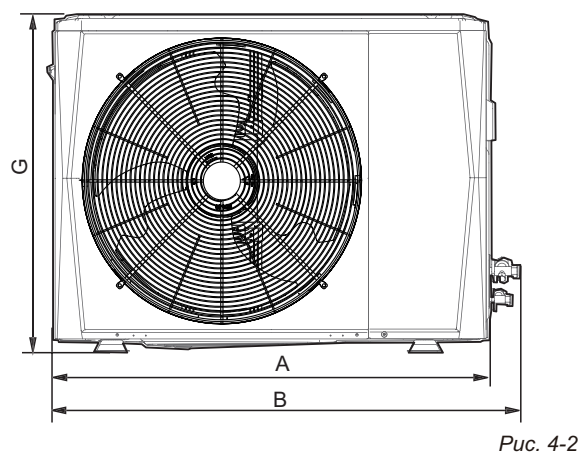


Рис. 4-2

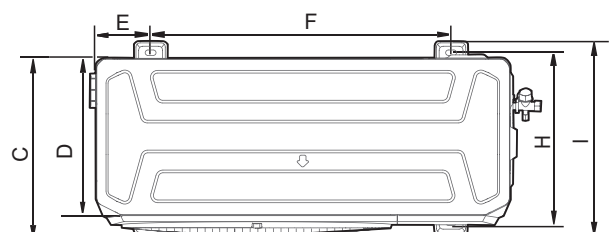


Рис. 4-3

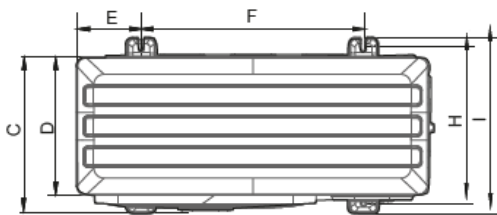
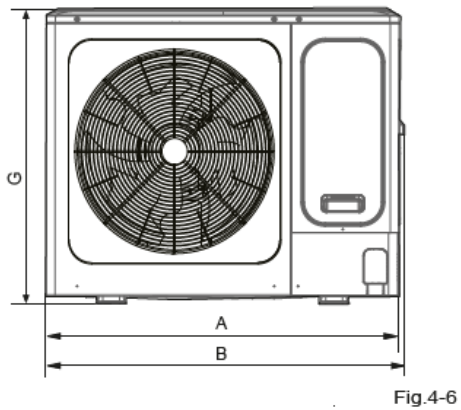
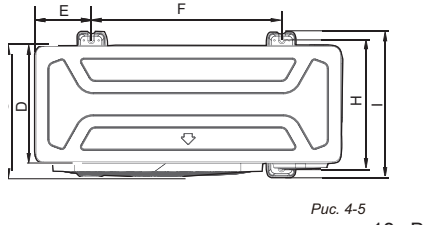
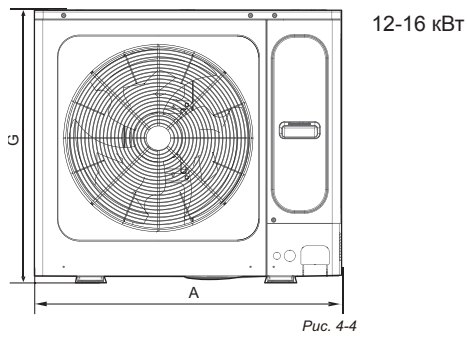


таблица 4-1 (ед. изм.: мм)

Модель	35/50/60	80/100	120/140/160	180
A	795	910	950	1040
B	845	982	/	1053
C	330	390	406	452
D	287	345	360	410
E	125	120	175	191
F	514	663	590	656
G	555	712	840	865
H	340	375	390	463
I	365	426	440	523

■ Монтаж одиночного блока

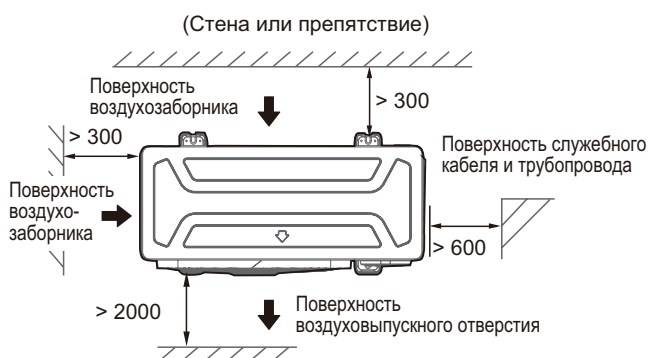
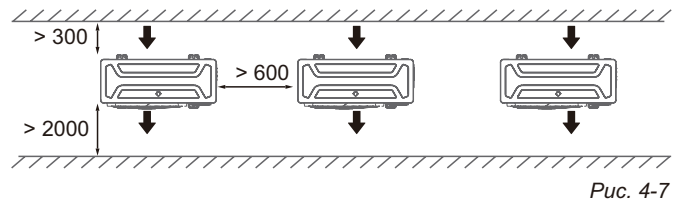
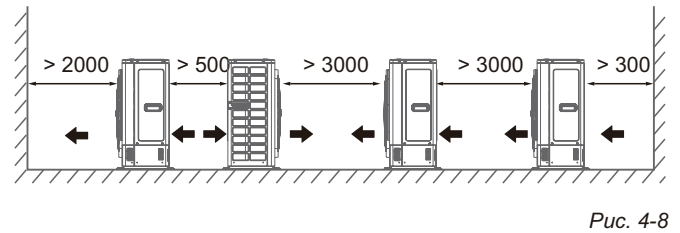


Рис. 4-6

■ Расположение двух и более блоков в ряд



■ Взаимное расположение передних и задних сторон блоков



**ВНИМАНИЕ**

- Обеспечьте расстояние 2000 мм или более между блоком и поверхностью стены, когда выпускное отверстие обращено к стене здания.

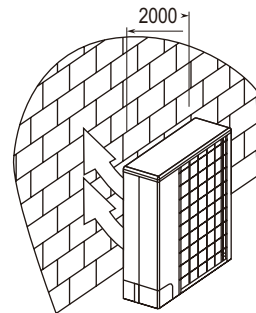


Рис. 4-9

**4.2 Выбор и подготовка трубопроводов хладагента**

4.2.1 Способ подключения

Таблица 4-2

Труба	Место соединения труб	Обозначение
Главная труба	Труба между наружным блоком и первым рефнетом внутреннего блока.	L1
Основные трубы внутреннего блока	Трубы после первого рефнета, не соединяющиеся напрямую с внутренним блоком.	L2, L3 (≤ 1 м)
Отводы трубопровода внутреннего блока	Труба после рефнета, соединяющаяся с внутренним блоком.	a, b, c, d, e, f
Рефнет-разветвитель	Трубы соединяются с основной трубой, рефнетом и основной трубой внутреннего блока	См. табл. 5-2

■ Число внутренних блоков: не более 6 (способ подключения)

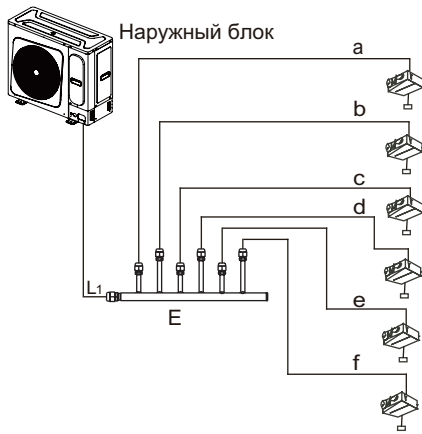


Рис. 4-10

■ Число внутренних блоков: более 6 (способ подключения)

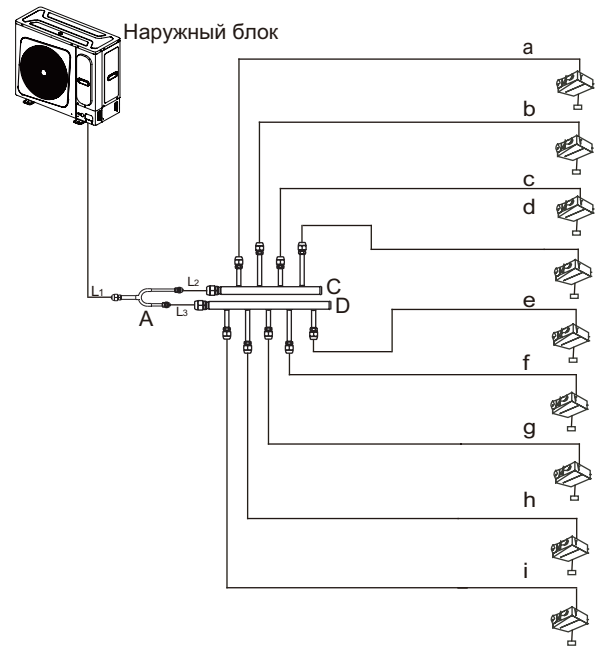


Рис. 4-11

### 4.2.2 Допустимые длина и разность высот для трубопровода хладагента

■ Когда наружный блок соединяется с несколькими внутренними блоками

Допустимые длина и разность высот для трубопровода хладагента

Таблица 4-3

		Допустимое значение	Трубопровод
Длина трубы	Общая длина трубы (фактическая)	$\leq 50$ м (8 кВт) $\leq 65$ м (10 – 12 кВт) $\leq 100$ м (14 – 18 кВт)	$L1+L2+L3+a+b+c+d+e+f+g+h+i$
	Максимальная длина (L)	Фактическая длина	$L1 + \text{макс. из (a, b, c, d, e, f)}$ (менее 6 внутренних блоков) $L1+L2+ \text{макс. из (a, b, c, d, e)}$ или $L1+L3+ \text{макс. из (e, f, g, h, i)}$ (более 6 внутренних блоков)
		Эквивалентная длина	
	Длина трубы (эквивалентная длина от ближайшего рефнета) (м)	$\leq 20$ м	a, b, c, d, e, f, g, h, i
Перепад высот	Разность высот (H) между внутренним и наружным блоками	Наружный блок расположен выше внутреннего	_____
		Наружный блок расположен ниже внутреннего	_____
	Перепад высот между внутренними блоками (H)	$\leq 10$ м	_____

■ Наружный блок с одним подсоединенным внутренним блоком

Таблица 4-4

МОДЕЛЬ (кВт)	Макс. перепад высот (м)		Длина труб хладагента (м)	Кол-во изгибов
	Если наружный блок выше	Если наружный блок ниже		
3.5	10	10	20	менее 10
5.3	10	10	20	
6.3	10	10	20	
8	10	10	20	
10	20	20	40	
12	20	20	40	
14	30	20	60	
16	30	20	60	
18	30	20	60	



### ПРИМЕЧАНИЕ

Если суммарная эквивалентная длина трубопровода жидкости и газовой линии  $\geq 90$  м, необходимо увеличить диаметр основной газовой линии в соответствии с Таблицей 4-5.



### 4.2.3 Выбор трубопровода хладагента

Диаметры основной линии (L1)

Таблица 4-5

Общая мощность наружных блоков (кВт/ч)	Диаметр основной трубы, если общая эквивалентная длина жидкостных трубопроводов и трубопроводов газовой линии < 90 м		Диаметр основной трубы, если общая эквивалентная длина жидкостных трубопроводов и трубопроводов газовой линии ≥ 90 м	
	Труба газовой линии (мм)	Труба жидкостной линии (мм)	Труба газовой линии (мм)	Труба жидкостной линии (мм)
A < 19	Ø 12,7	Ø 6,4	Ø 15,9	Ø 9,5
19 ≤ A < 52	Ø 15,9	Ø 9,5	Ø 19,1	Ø 9,5
A ≥ 52	Ø 19,1	Ø 9,5	Ø 22,2	Ø 9,5

Выбор гибкого рефнета-разветвителя

Таблица 4-6

Число подключаемых внутренних блоков	Модель
2	DXFQT2-02
3	DXFQT3-02
4	DXFQT4-02
5	DXFQT5-02
6	DXFQT6-02
7	DXFQT2-02+DXFQT3-02+DXFQT4-02
8	DXFQT2-02+DXFQT4-02+DXFQT4-02
9	DXFQT2-02+DXFQT4-02+DXFQT5-02



#### ПРИМЕЧАНИЕ

- Выбор рефнета-разветвителя зависит от количества присоединенных отводов.
- Расстояние по прямой между изгибами медной трубы и смежного рефнета должно составлять не менее 0,5 м.
- Расстояние между смежными рефнетами должно составлять не менее 0,5 м.
- Расстояние между рефнетами, подсоединенными к внутреннему блоку, должно составлять не менее 0,5 м.

Диаметры основных трубопроводов внутреннего блока

Таблица 4-7

Общая мощность подключаемых внутренних блоков, A (кВт/ч)	Диаметр основного трубопровода внутреннего блока (мм)	
	Труба газовой линии	Жидкостная труба
A < 19	Ø 12,7	Ø 6,4
19 ≤ A < 56	Ø 15,9	Ø 9,5
A ≥ 56	Ø 19,1	Ø 9,5



#### ПРИМЕЧАНИЕ

- Выберите основные трубопроводы внутреннего блока из приведенной выше таблицы в соответствии с общей мощностью всех внутренних блоков, подключаемых к наружному блоку. Диаметр главной трубы внутренних блоков не должен превышать диаметр главной трубы, выбранный исходя из производительности наружного блока.

Диаметры отводов трубопровода внутреннего блока

Таблица 4-8

Хладагент	Значение мощности внутренних блоков A (кВт/ч)	Труба газовой линии (Ø)	Трубопровод жидкости (Ø)
R410A	A ≤ 15	12,7	6,4
	A ≥ 19	15,9	9,5

Толщина трубопроводов хладагента должна соответствовать действующим нормам.

Минимальная толщина трубопроводов хладагента R410A указана в таблице ниже.

Таблица 4-9

Наружный диаметр трубы (мм)	Минимальная толщина (мм)	Вид термообработки
Ø 6,4	0,80	Тип М
Ø 9,5	0,80	Тип М
Ø 12,7	1,00	Тип М
Ø 15,9	1,00	Тип М
Ø 19,1	1,00	Тип М
Ø 22,2	1,00	Тип Y2



#### ПРИМЕЧАНИЕ

- Материал: следует использовать только бесшовные трубопроводы из раскисленной фосфором меди, соответствующие всем действующим нормам.
- Толщина: вид термообработки и минимальная толщина для трубопроводов различных диаметров должны соответствовать местным нормам.
- Расчетное давление для хладагента R410 составляет 4,4 МПа (44 бар).

Пример для выбора трубопровода хладагента

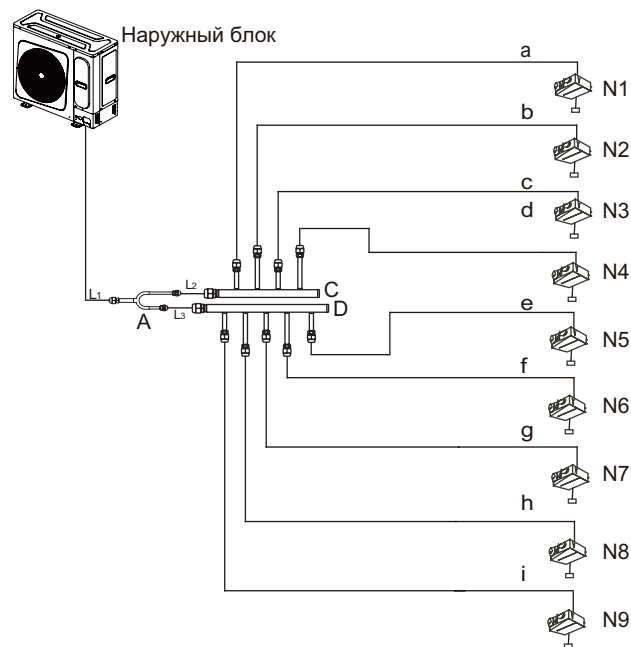


Рис. 4-12

Приведенный ниже пример иллюстрирует процедуру выбора трубопровода для системы, состоящей из наружного блока (56 кВт/ч) и 9 внутренних блоков (7 кВт/ч × 9), как показано на Рис. 4-12. Общая эквивалентная длина всех линий жидкости и газа в такой системе не превышает 90 м.

- Выбор основного трубопровода (L1)

Мощность наружного блока составляет 56 кВт/ч, а общая эквивалентная длина всех линий жидкости и газа не превышает 90 м. Поэтому по Таблице 4-5, размер основных газовой и жидкостной линий составляет Ø 19,1 и Ø 9,5, соответственно.

- Выбор рефнета-разветвителя (A, C, D)

К наружному блоку подключены 9 внутренних блоков. По Таблице 4-6 выберите DXFQT2-02, DXFQT4-02 и DXFQT5-02.

- Выбор основного трубопровода внутреннего блока (L2, L3)

Трубопровод L2 подведен к внутренним блокам N1 - N4 мощностью 28 кВт/ч. По Таблице 4-7 размеры линий газа и жидкости трубопровода L1 составляют Ø 15,9 и Ø 9,5, соответственно.

Аналогично, для трубопровода L2 размеры этих линий составляют Ø 15,9 и Ø 9,5.

- Выбор отвода трубопровода внутреннего блока: (от а до i)

Мощность каждого внутреннего блока составляет 7 кВт/ч. По Таблице 4-8 размеры отводов трубопровода для каждого внутреннего блока от а до i составляют Ø 12,7 и Ø 6,4.

## 5. МОНТАЖ НАРУЖНОГО БЛОКА

### 5.1 Подготовка конструкции к монтажу

- Подготовьте бетонное основание в соответствии с характеристиками наружного блока (см. рис. 5-1).
- Надежно закрепите болтами опоры блока, чтобы предотвратить его падение в случае землетрясения или сильного ветра (см. рис. 5-1).

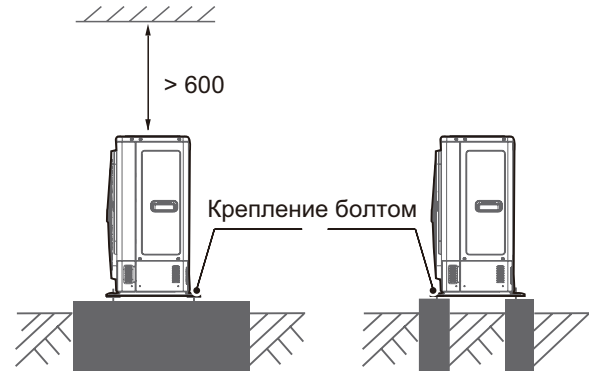


Рис. 5-1

### 5.2 Очистка трубопровода от загрязнений и воды

Перед подсоединением трубопроводов к наружным и внутренним блокам убедитесь, что в трубах отсутствуют вода и загрязнения. Продуйте трубопроводы сжатым азотом. Никогда не используйте для очистки хладагент наружного блока.

### 5.3 Подсоединение трубопровода хладагента



#### ВНИМАНИЕ

- При прокладке и подключении соединительных труб необходимо обеспечить отсутствие их контакта с деталями кондиционера.
- Чтобы не допустить окисления трубопровода изнутри при сварке, необходимо заполнить его азотом. В противном случае окалина заблокирует циркуляцию хладагента.

#### Вывод соединительных трубопроводов и кабеля питания

Можно выбрать различные схемы вывода трубопроводов и проводки, например, с передней, с задней стороны, снизу и т. д. (Ниже показаны несколько вариантов подключения трубопроводов и проводки)

Соединение выполняется развальцовкой (28 кВт/ч)

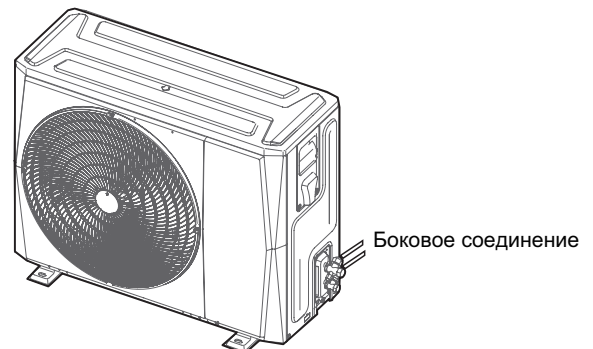


Рис. 5-2

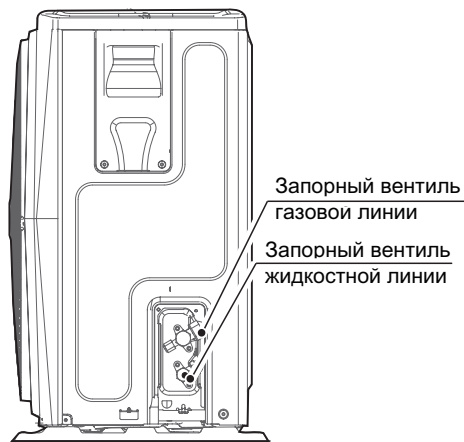


Рис. 5-3

Подключение выводного трубопровода

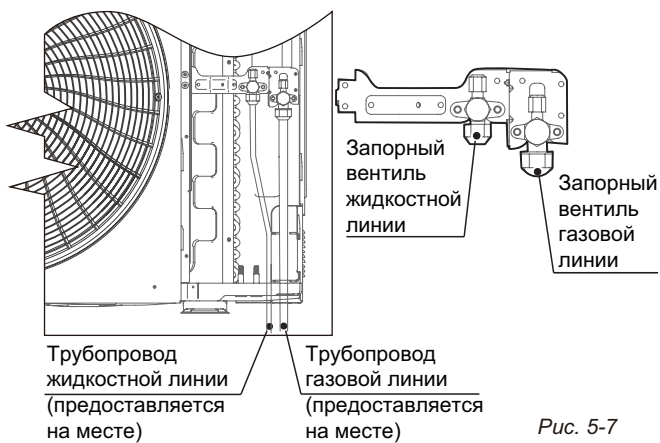


Рис. 5-7

Соединение выполняется развальцовкой

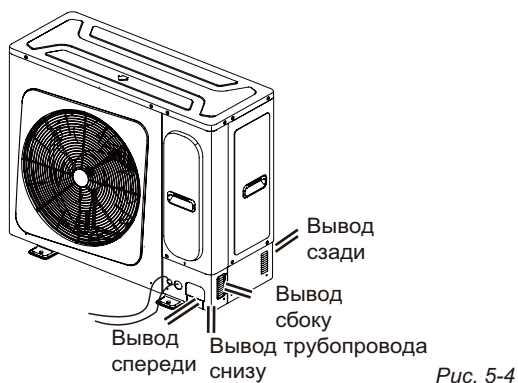


Рис. 5-4

Подключение выводного трубопровода сзади

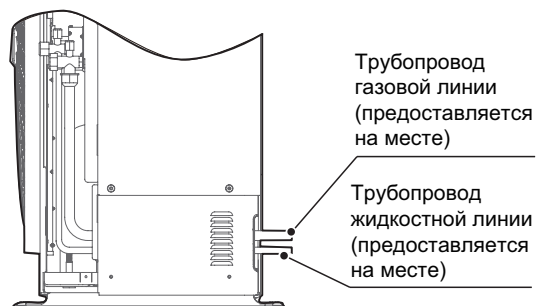


Рис. 5-8

Подключение с выводом трубопровода вперед (36/42/48/ кВт/ч)

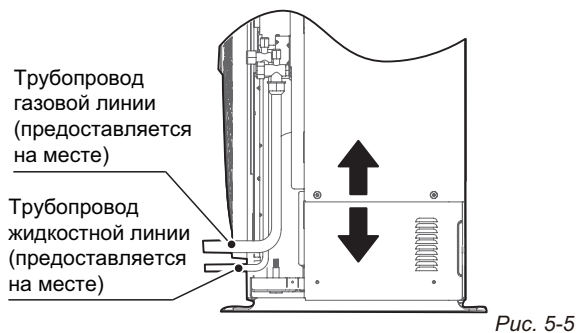


Рис. 5-5

Подключение трубопровода спереди (56/60 кВт/ч)

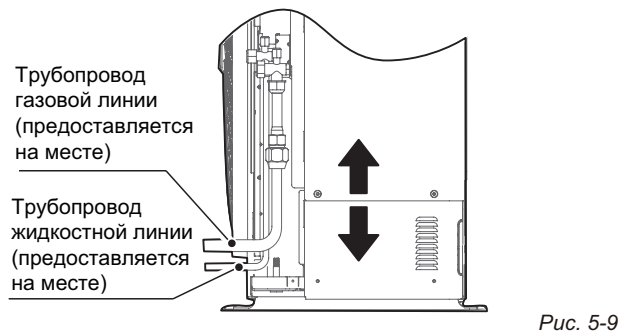


Рис. 5-9

Подключение с выводом сбоку

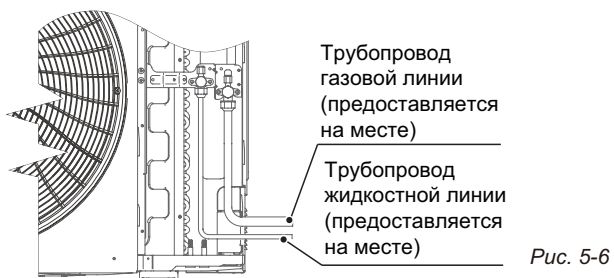


Рис. 5-6

Подключение с выводом сбоку

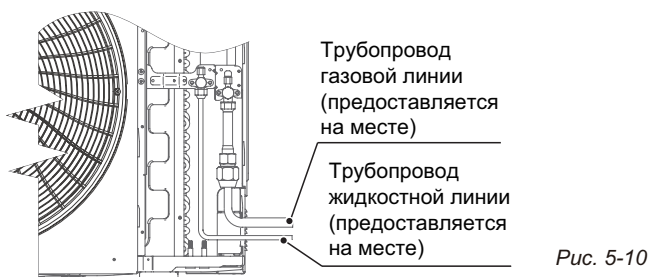


Рис. 5-10

Подключение выводного трубопровода

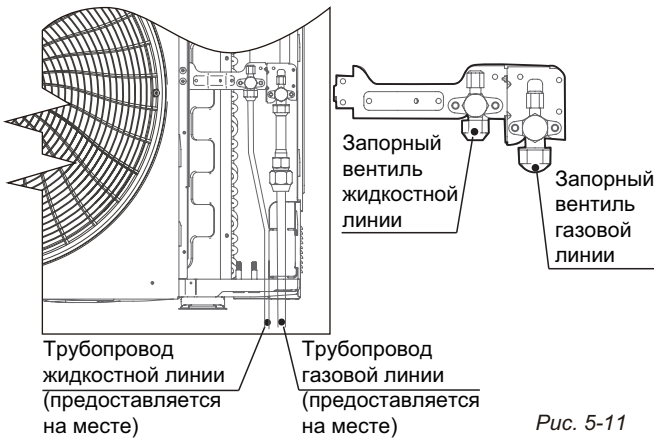


Рис. 5-11

Подключение выводного трубопровода сзади

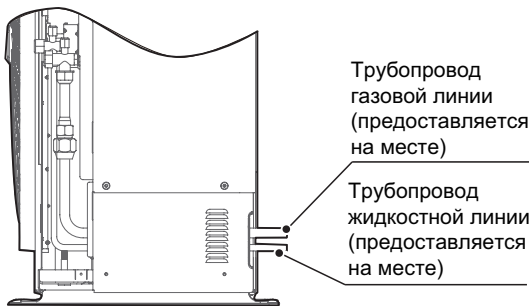


Рис. 5-12



**ВНИМАНИЕ**

- Вывод трубы сбоку: удалите Г-образную металлическую пластину, иначе проложить электропроводку не удастся.
- Выход трубы сзади: удалите резиновую прокладку около внутренней крышки для выходящей трубы и выведите трубы через тыльную сторону.
- Вывод трубы спереди: прорежьте отверстие в панели. Способ вывода трубы такой же, как и при выводе сзади.
- Вывод трубы снизу: отверстие вскрывается в направлении изнутри наружу, после чего через него пропускаются трубопроводы и кабели. Обратите внимание: труба большего диаметра должна выходить из большего отверстия, в противном случае трубы будут истираться. Выполните соответствующую обработку вскрытого отверстия, чтобы не допустить попадания насекомых внутрь блока и повреждения деталей.

**5.4 Выявление течей**

Проверить каждое соединение на утечку воздуха с помощью мыльной воды или детектора утечек.

- Символами А и В обозначены обратные клапаны наружного блока.
- Символами С и D обозначены порты соединительного трубопровода.
- Все соединительные порты между рефнетом-разветвителем и трубопроводом хладагента.

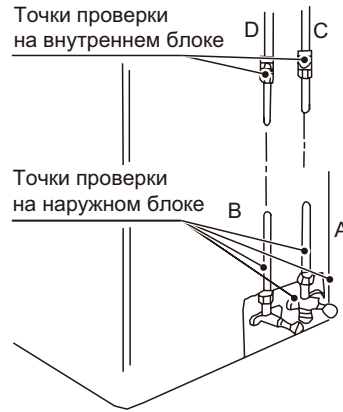


Рис. 5-13

**5.5 Теплоизоляция**

Выполнить теплоизоляцию трубопроводов газовой и жидкостной линий, соответственно. В режиме охлаждения трубопроводы жидкостной и газовой линий имеют низкую температуру. Примите адекватные меры по обеспечению изоляции для предотвращения конденсации (см. рис. 5-14).

Газовый трубопровод необходимо изолировать теплоизоляционным пеноматериалом с закрытыми порами с классом огнестойкости В1 и термостойкостью выше 120 °С.

Если внешний диаметр медной трубки не превышает Ø 12,7 мм, то толщина изоляционного слоя должна быть более 15 мм.

Когда внешний диаметр медной трубки равен или больше Ø 15,9 мм, толщина изоляционного слоя должна быть больше 20 мм.

Теплоизоляционный материал, нанесенный на ту часть внутреннего блока, где соединяются трубопроводы, должны быть наложены без зазоров.

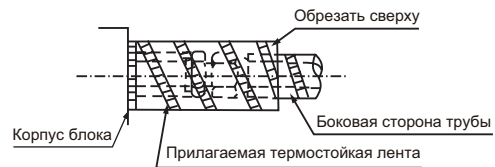


Рис. 5-14

**5.6 Испытание на герметичность**

В испытаниях на герметичность необходимо использовать азот.

Увеличить давление в жидкостной и газовой линиях одновременно до 4,0 МПа (но не более 4,0 МПа). Данное испытание считается пройденным удовлетворительно, если это давление не упадет в течение 24 часов.

Если давление падает, необходимо найти точку утечки.

В результате, убедившись в отсутствии утечек, выпустите азот.



**ВНИМАНИЕ**

- Строго запрещено использовать кислород, горючие или ядовитые газы для проверки герметичности.
- Чтобы предотвратить повреждение оборудования, нельзя удерживать давление слишком долго.

## 5.7 Вакуумирование при помощи вакуумного насоса

- Используйте вакуумный насос, способный откачать воздух из трубопровода до давления ниже -100,7 кПа (5 торр, -755 мм рт. ст.). Когда насос будет остановлен, не позволяйте вакуумному маслу стечь обратно в трубопровод хладагента.
- Вакуумирование линий жидкости и газа должно производиться вакуумным насосом более двух часов до остаточного давления менее -100,7 кПа.
- После этого оставьте трубопроводы под разрежением ниже -100,7 кПа более чем на один час и проверьте, увеличивается ли остаточное давление по вакуумметру. (Если показания повышаются, значит, присутствует остаточная вода, или в системе есть утечка газа. Утечку необходимо найти и устранить, а тест следует провести снова.)
- Вода может попасть в трубопроводы в следующих случаях: монтаж проводится в дождливое время года, и период монтажа длительный; внутри трубопроводов присутствует конденсат; в трубопроводы попадает дождевая вода.
- После сушки в вакууме в течение двух часов подайте азот и увеличьте давление до 0,05 МПа (девакуумирование), затем вакуумным насосом понизьте давление ниже -100,7 кПа и поддерживайте это остаточное давление в течение одного часа (вакуумная сушка).
- Если остаточное давление не удается уменьшить ниже -100,7 кПа, через два часа повторите процесс девакуумирования и вакуумирования. После этого оставьте вакуумированные трубопроводы на одну час и затем проверьте, поднимаются ли показания вакуумметра.



### ВНИМАНИЕ

- Для вакуумирования воспользуйтесь вакуумным насосом. Не используйте газообразный хладагент для вытеснения воздуха.
- Используйте вакуумный насос, способный откачать воздух из трубопровода до остаточного давления ниже -100,7 кПа (5 торр, -755 мм рт. ст.). Когда насос будет остановлен, не позволяйте вакуумному маслу стечь обратно в трубопровод хладагента.
- Для предотвращения попадания загрязнений необходимо использовать специальное устройство для хладагента R410A, обеспечивающее достаточное сжатие. Воспользуйтесь заправочным шлангом с верхним наконечником для соединения со служебным портом обратного клапана или портом для заправки хладагента.

## 5.8 Расчет добавочного количества хладагента

Рассчитайте количество добавляемого хладагента R410A по диаметру и длине жидкостных линий наружного и внутреннего блоков.

Таблица 5-1

Диаметр жидкостной трубы (НД, мм)	Дополнительное количество хладагента на метр эквивалентной длины жидкостной трубы (кг)
Ø 6,4	0,022
Ø 9,5	0,054
Ø 12,7	0,110
Ø 15,9	0,170

Также, рассчитайте конкретную эквивалентную длину трубопровода для каждого рефнета-разветвителя по Таблице 5-2.

Таблица 5-2

Обозначение	Модель	Расчет добавочного количества хладагента
A	DXFQT2-02	Эквивалентное 0,5 м длины жидкостного трубопровода
B	DXFQT3-02	Эквивалентное 1 м длины жидкостного трубопровода
C	DXFQT4-02	Эквивалентное 1 м длины жидкостного трубопровода
D	DXFQT5-02	Эквивалентное 1 м длины жидкостного трубопровода
E	DXFQT6-02	Эквивалентное 1 м длины жидкостного трубопровода



### ПРИМЕЧАНИЕ

Диаметр жидкостного трубопровода зависит от диаметров рефнетов-разветвителей на основном трубопроводе. Диаметр основного трубопровода см. в Разделе 4.2

## 6. ЭЛЕКТРОПРОВОДКА

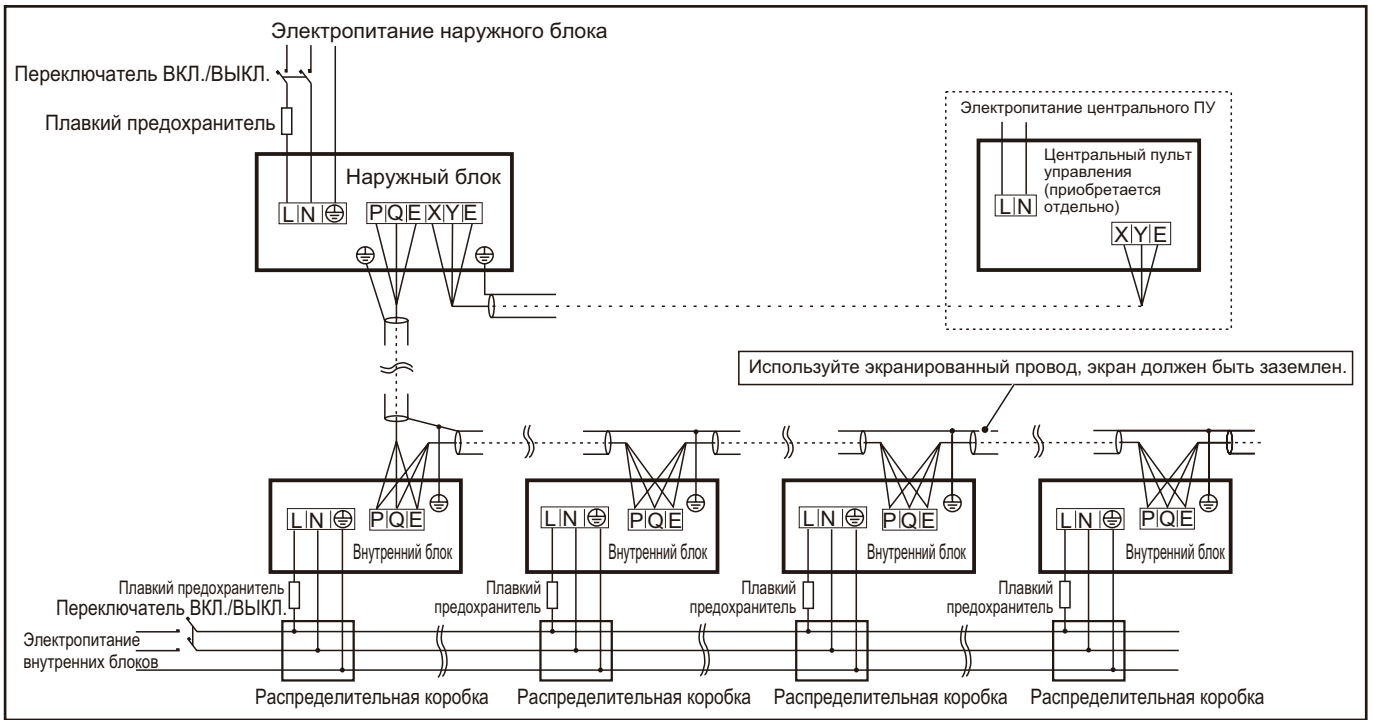


Схема подключений электрической системы управления наружным блоком

Рис. 6-1



### ВНИМАНИЕ

- Выбирайте отдельные источники электропитания для внутреннего и наружного блоков.
- Для электропитания необходимо использовать соответствующую линию с устройством защитного отключения и ручным выключателем.
- Наружный блок, питание которого осуществляется от другого источника, должен иметь соответствующие данные на табличке. Подключайте все внутренние блоки одной системы к одной ветви цепи.
- Прокладывайте соединительную проводку между внутренним и наружным блоками совместно с трубопроводом хладагента.
- Для прокладки сигнальных цепей между внутренними и наружными блоками необходимо использовать 3-жильный экранированный провод.
- Электромонтажные работы должны выполняться в соответствии с требованиями соответствующих национальных стандартов.
- Силовая электропроводка должна прокладываться профессиональным специалистом.



### ВНИМАНИЕ

Оборудование соответствует требованиям стандарта МЭК 61000-3-12. В стационарной электропроводке должен быть использован выключатель, имеющий воздушный зазор между активными проводниками и отвечающий действующим требованиям в области устройства электроустановок.



### ВНИМАНИЕ

Пунктирными линиями выделены дополнительные устройства, которые могут при необходимости приобретаться пользователем.

#### Сигнальный кабель между внутренним и наружным блоками

Подключите кабель в соответствии с нумерацией.

Неправильное подключение может стать причиной неисправности.

#### Подключение электропроводки

Изолируйте места соединений, чтобы защитить их от конденсации влаги.

К кондиционерам можно подключать центральный пульт управления (ССМ). Перед началом эксплуатации правильно подключите его и задайте системный и сетевой адреса внутренних блоков.

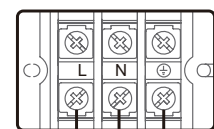
### 6.1 Электропроводка наружного блока

Параметры системы электропитания

Таблица 6-1

Электропитание		220 – 240 В, 1 фаза, 50/60 Гц								
Модель	Мощность (кВт/ч)	3,5	5,3	6,3	8	10	12	14	16	18
Электропитание	Гц	50/60	50/60	50/60	50/60	50/60	50/60	50/60	50/60	50/60
	Напряжение	220-240	220-240	220-240	220-240	220-240	220-240	220-240	220-240	220-240
	Мин. напряжение (В)	198	198	198	198	198	198	198	198	198
	Макс. напряжение (В)	264	264	264	264	264	264	264	264	264
	MCA	10	16,3	16,3	21,25	28,75	35	40	40	40
	TOCA	10	15	15	18,1A	24A	29A	33A	33A	33A
MFA	16	20	20	25	32	40	40	40	40	
Компрессор	МПТ	Плавный пуск	Плавный пуск	Плавный пуск	Плавный пуск	Плавный пуск	Плавный пуск	Плавный пуск	Плавный пуск	Плавный пуск
	НТЗР	8	13	13	9,45	9,45	15,5	15,5	15,5	15,5
ДВНБ	кВт	0,08	0,08	0,08	0,08	0,17	0,17	0,17	0,17	0,17
	FLA	0,53	0,53	0,53	1,0	1,52	1,52	1,52	1,52	1,52

#### Клеммы цепи питания



Электропитание наружного блока 220 – 240 В, 50/60 Гц

Рис. 6-2

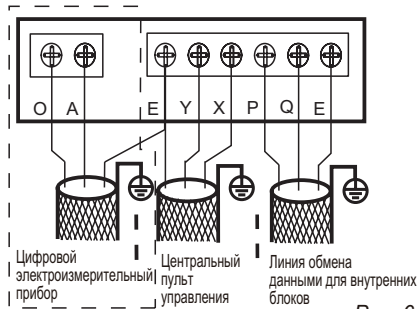


Рис. 6-3

■ Клеммы цепи питания

Примечание. Проводной и централизованный пульты управления в пунктирной рамке являются дополнительными принадлежностями. По вопросам приобретения обращайтесь к местному дистрибьютору.

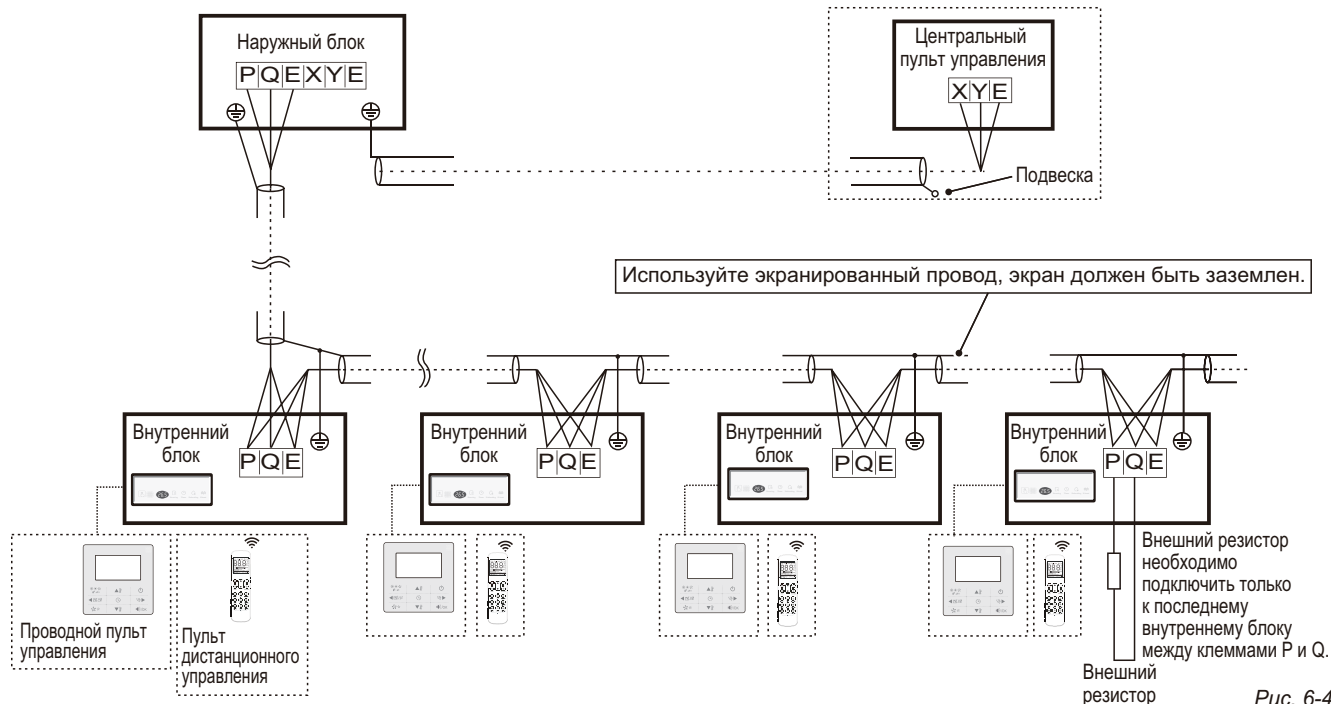


Рис. 6-4



**ВНИМАНИЕ**

- Если шнур питания проложен параллельно сигнальному проводу, убедитесь, что они заключены в соответствующие кабельные каналы и разведены на достаточное расстояние. (Расстояние между шнурами питания: менее 10А - 300 мм; менее 50 А - 500 мм)
- Трехжильный экранированный кабель используется для исполнения сигнальных кабелей внутреннего и наружного блоков. Экран также должен быть должным образом заземлен.
- Блок дисплея и внешний резистор являются дополнительными принадлежностями внутреннего блока. Пульт дистанционного управления, централизованный пульт управления и проводной пульт управления являются дополнительными принадлежностями. По вопросам приобретения обратитесь к местному дистрибьютору. (Примечание: внутренние блоки серии ВР3 имеют стандартные пульты ДУ.)

**6.2 Электропроводка внутренних блоков**

Электропитание

Таблица 6-2

Мощность (кБте/ч)		7 – 56
Внутренний блок	Кол-во фаз	1 фаза
Блок	Напряжение и частота	220 – 240 В, 50/60 Гц
Питание	Сечение проводки	Размер провода см. в Таблице 5-3
Сетевой размыкатель (А)		16
Сигнальный провод внутреннего/ наружного блока (мм <sup>2</sup> ) (цепь управления)		3-жильный экранированный кабель 3 x 0,75



**ВНИМАНИЕ**

На блоке разрешено использовать только специальный прибор Midea. Для получения информации о способе подключения прибора обратитесь к профессиональному обслуживающему персоналу Midea. Зарезервированный интерфейс цифрового мультиметра для моделей 28–56 кБте/ч. Расположение клемм ОАЕ, ХУЕ и РQE зависит от блока

■ Требования к защитным устройствам

1. Подберите диаметры провода (минимальное значение) индивидуально для каждого блока на основе таблиц 6-1 и 6-3, где МСА в таблице 6-1 - это Номинальный ток в таблице 6-3. Для случаев, когда величина МСА превышает 40 А, диаметры провода следует выбирать по таблице 6-3 от 6 до 16.
2. Максимально допустимое отклонение напряжения между фазами составляет 2%.
3. Выберите автоматический выключатель, размыкающий все фазы питания, с расстоянием между разомкнутыми контактами не менее 3 мм, для выбора тока автоматических размыкателей и устройств защитного отключения используйте значение MFA.

Таблица 6-3

Номинальный ток потребления блока (А)	Номинальное сечение (мм <sup>2</sup> )	
	Гибкие проводники	Провода стационарной электропроводки
< 3	0,5 и 0,75	1 к 2,5
> 3 и ≤ 6	0,75 и 1	1 к 2,5
> 6 и ≤ 10	1 и 1,5	1 к 2,5
> 10 и ≤ 16	1,5 и 2,5	1,5 к 4
> 16 и ≤ 25	2,5 и 4	2,5 к 6
> 25 и ≤ 32	4 и 6	4 к 10
> 32 и ≤ 50	6 и 10	6 к 16
> 50 и ≤ 63	10 и 16	10 к 25

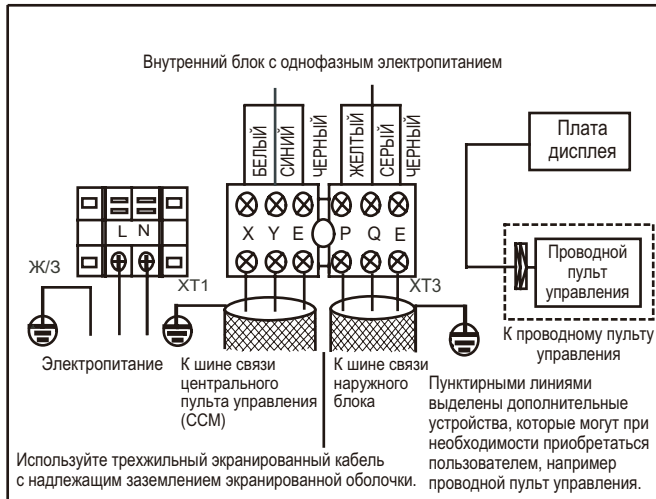


Рис. 6-5

1. В качестве сигнального провода используется 3-жильный поляризованный кабель. Трехжильный экранированный провод обеспечивает защиту от помех. Для заземления экрана кабеля подключите к заземляющей клемме его экранирующую оплетку с одной стороны и изолируйте с другой. Экран должен быть заземлен.
2. Сигналы управления между внутренним и наружным блоками передаются по шине связи. Сетевые адреса вводятся при монтаже.



## ВНИМАНИЕ

Сигнальный провод между внутренними и наружным блоками используется в цепи управления. Этот провод не должен соприкасаться с силовой проводкой. Не прокладывайте сигнальный провод в одном монтажном канале с силовым кабелем.



## ПРИМЕЧАНИЕ

Указанные сечение и длина провода действительны при условии, что колебания сетевого напряжения не превышают 2%. Если длина превышает указанное значение, при выборе сечения провода следуйте соответствующим нормам.

## Электропроводка внутреннего блока

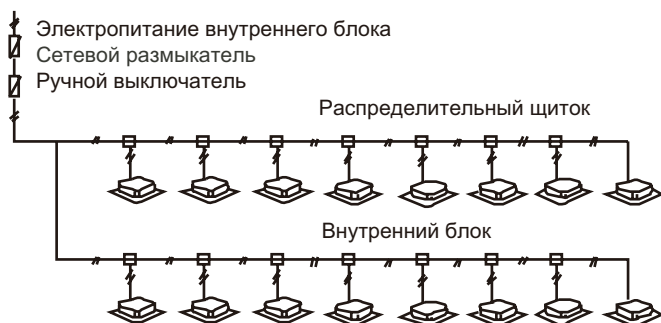


Рис. 6-6



## ВНИМАНИЕ

1. Трубопровод хладагента, сигнальные кабели между внутренними блоками, а также сигнальные кабели между внутренними и наружными блоками являются частью одной системы.
2. Если силовой кабель прокладывается параллельно сигнальному проводу, каждый из них должен располагаться в отдельном монтажном канале, также они должны быть проложены на расстоянии 300 мм друг от друга, если допустимый ток не превышает 10 А, и 500 мм при токе до 50 А.

- Для прокладки сигнальных цепей между внутренними и наружными блоками необходимо использовать экранированный провод.

## Прокладка сигнального провода между внутренним и наружным блоками

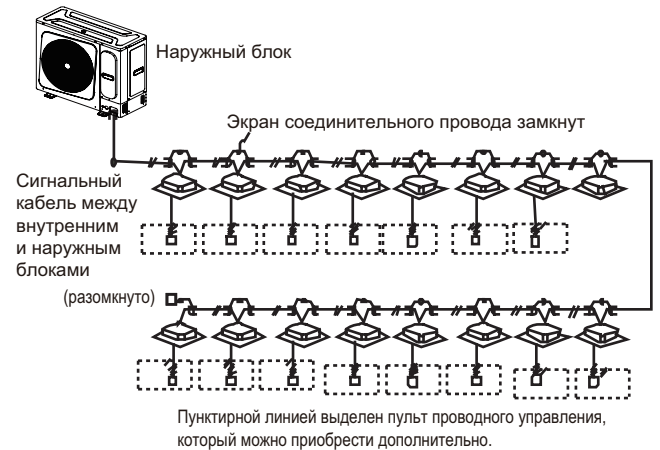


Рис. 6-7

## 7. НАСТРОЙКА

На главной панели управления наружного блока есть две кнопки: SW1 и SW2, см. Рис. 7-1. Кнопка SW1 служит для тестового запуска, а SW2 - для проверки параметров системы.

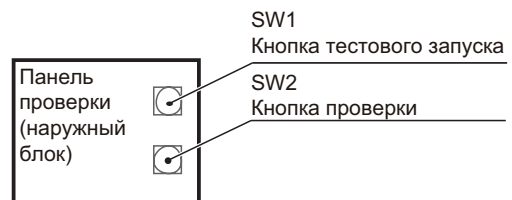


Рис. 7-1

### Контроль тестового запуска

На главной панели управления наружного блока есть кнопка тестового запуска SW1. При однократном нажатии этой кнопки подается сигнал тестового запуска сразу на все внутренние блоки для запуска операции охлаждения. Компрессор наружного блока работает с фиксированной частотой в соответствии с таблицей, и вентилятор внутреннего блока работает на высоких оборотах. Снова нажмите эту кнопку для выхода из операции тестового запуска.

### Таблица частоты при тестовом запуске

Модель	28/36/42/48/56 кБте/ч, одна фаза
Частота при тестовом запуске (Гц)	44



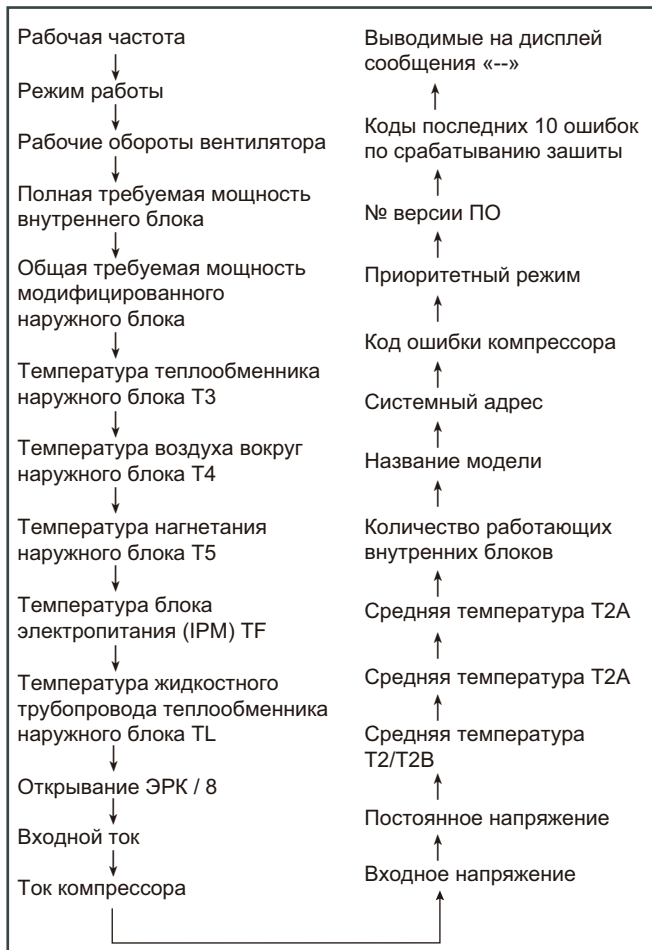
## ВНИМАНИЕ

Изменяйте положения переключателей и нажимайте кнопки изолированным стержнем (например, закрытой шариковой ручкой) или наденьте изолирующие перчатки, чтобы избежать соприкосновения с деталями под напряжением.



## Отображение информации на дисплее

На главной панели управления наружного блока есть кнопка проверки (SW2 для моделей 8-16 кВт). Цифровые экраны главной платы управления покажут параметры кондиционера в следующем порядке (кнопка отображает один параметр за раз).



### ПРИМЕЧАНИЕ.

- T2: Температура трубопровода теплообменника внутреннего блока.
- T2A: Температура на входе теплообменника внутреннего блока
- T2B: Температура на выходе теплообменника внутреннего блока
- T3: Температура теплообменника наружного блока
- T4: Температура воздуха вокруг наружного блока
- T5: Температура нагнетания.
- TF: Температура блока электропитания (IPM).
- TL: Температура жидкостного трубопровода теплообменника наружного блока.
- EXV: Электронный расширительный клапан

## 8. ТЕСТОВЫЙ ЗАПУСК

Выполняйте в соответствии с указаниями на этикетке «Тестовый запуск», которая имеется на крышке электрического щитка.



### ВНИМАНИЕ

- Тестовый запуск производится через 12 часов после подключения наружного блока к электросети.
- Проводите тестовый запуск после открытия всех клапанов.
- Не запускайте систему в принудительном режиме, т.к. защита отключена, и может создаться опасная ситуация.



### ПРИМЕЧАНИЕ

- После включения питания необходим предварительный нагрев в течение 12 часов. Не выключайте питание, если устройство предположительно прекратит работать через 24 часа или раньше. (Это необходимо для прогрева картерного нагревателя во избежание неконтролируемого запуска компрессора.)
- Следите за тем, чтобы не заблокировать воздухопускное и воздуховыпускное отверстия. Блокировка может привести к снижению эффективности работы устройства или срабатыванию схемы защиты с последующим выключением кондиционера.
- Изменяйте положения переключателей и нажимайте кнопки изолированным стержнем (например, закрытой шариковой ручкой), чтобы избежать соприкосновения с деталями под напряжением.

## 9. МЕРЫ ПРЕДОСТОРОЖНОСТИ ПРИ УТЕЧКЕ ХЛАДАГЕНТА

В кондиционере используется безопасный и негорючий хладагент. Помещение, в котором расположен кондиционер, должно быть достаточно большим, чтобы при утечке не произошло превышения допустимой концентрации газа. В этом случае будет возможность своевременного принятия необходимых мер.

- Допустимая концентрация: ----- максимальное содержание фреона, которое не причиняет вред здоровью.
- Критическая плотность хладагента: 0,44 [кг/м<sup>3</sup>] для R410A.

Рассчитайте допустимую концентрацию хладагента следующим способом и примите надлежащие меры.

1. Рассчитайте сумму количества для заправки (А [кг]). Общее количество хладагента = количество хладагента, заправленное на заводе, + дополнительное количество хладагента
2. Рассчитайте объем помещения В (м<sup>3</sup>) (как минимальный объем)
3. Рассчитайте содержание хладагента по формуле.

$$\frac{A \text{ [кг]}}{B \text{ (м}^3\text{)}} \leq \text{допустимая концентрация}$$

Меры против превышения допустимой концентрации

1. Установите вентилятор для предотвращения чрезмерной концентрации хладагента и регулярно проветривайте помещение.
2. Если постоянная вентиляция невозможна, установите аварийную сигнализацию и датчик утечки, которые связаны с вентилятором.

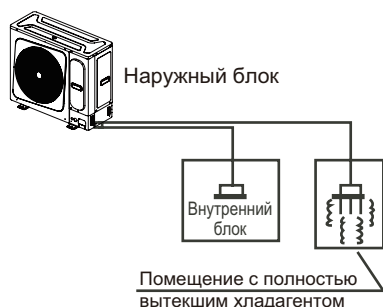


Рис. 9-1

## 9.1 Важная информация об используемом хладагенте

Продукт содержит фторсодержащий газ, и его запрещено выпускать в воздух. Тип хладагента: R410A; Значение ПГП: 2088; ПГП – потенциал глобального потепления

Табл. 9-1

Модель	Заправленный объем при поставке	
	Хладагент/кг	эквивалентно тонн CO <sub>2</sub>
3,5	1,45	3,03
5,3	1,45	3,03
6,2	1,45	3,03
8,0	1,70	3,55
10,0	2,60	5,43
12,3	3,20	6,68
14,0	3,10	6,47
15,5	3,60	7,52
17,5	4,60	9,60

### Внимание!

Периодичность проверок утечек хладагента

1) Для оборудования, которое содержит фторсодержащие парниковые газы в количестве от 5 до 50 тонн в эквиваленте CO<sub>2</sub>, проверку необходимо проводить не реже одного раза в 12 месяцев. Если в системе установлено оборудование для обнаружения утечек, проверку необходимо проводить не реже одного раза в 24 месяца.

2) Для оборудования, которое содержит фторсодержащие парниковые газы в количестве от 50 до 500 тонн в эквиваленте CO<sub>2</sub>, проверку необходимо проводить не реже одного раза в 6 месяцев. Если в системе установлено оборудование для обнаружения утечек, проверку необходимо проводить не реже одного раза в 12 месяцев.

3) Для оборудования, которое содержит фторсодержащие парниковые газы в количестве 500 и более тонн в эквиваленте CO<sub>2</sub>, проверку необходимо проводить не реже одного раза в 3 месяца. Если в системе установлено оборудование для обнаружения утечек, проверку необходимо проводить не реже одного раза в 6 месяцев.

4) Негерметичное оборудование, заполненное фторсодержащими парниковыми газами, должно продаваться только конечному пользователю при предоставлении подтверждения того, что установка будет выполняться квалифицированным специалистом.

5) К монтажу, эксплуатации и техническому обслуживанию допускаются только квалифицированные специалисты.

## 10. ПЕРЕДАЧА ЗАКАЗЧИКУ

Передайте покупателю руководства по эксплуатации внутреннего и наружного блоков. Подробно поясните покупателю содержание руководства по эксплуатации.

## 11. ТЕХНИЧЕСКИЕ ХАРАКТЕРИСТИКИ

Модель			MVUH35BT-VA1	MVUH50BT-VA1	MVUH60BT-VA1	MVUH80BT-VA1	MVUH100BTA-VA1
Электропитание		В, Гц, Ф	220-240 В, 50/60 Гц, 1~				
Производительность	Охлаждение	кВт	3.5	5.3	6.2	8.0	10.0
	Нагрев	кВт	3.8	5.8	6.0	9.0	12.0
Потребляемая мощность	Охлаждение	кВт	0.94	1.47	1.85	2.1	2.66
	Нагрев	кВт	0.88	1.35	1.41	2.04	3.15
Энергоэффективность	Охлаждение (EER)		3,71	3,6	3,35	3,81	3,76
	Нагрев (COP)		4,43	4,30	4,25	4,41	3,81
Сумма индексов внутренних блоков, подключаемых к наружному			45~130 % от мощности наружного блока				
Максимальное количество подключаемых внутренних блоков			3	3	3	4	6
Расход воздуха		м³/ч	2500	2700	2700	3750	4000
Уровень шума		дБА	53	54	55	54	54
Габаритные размеры	ШхВхГ	мм	795 x 555 x 365	795 x 555 x 365	795 x 555 x 365	910 x 712 x 426	910 x 712 x 426
Вес		кг	35	35	35	49	52,5
Хладагент	Тип/заправка	кг	R410A / 1,45	R410A / 1,45	R410A / 1,45	R410A / 1,7	R410A / 2,6
Трубопровод хладагента (R410A)	Диаметр для жидк.	мм	6,35	6,35	9,52	9,52	9,52
	Диаметр для газа	мм	12,7	12,7	15,9	15,9	15,9
Рабочий диапазон температур наружного воздуха	Охлаждение	°С	-15~55				
	Нагрев	°С	-15~27				

Модель			MVUH120BT-VA1	MVUH140BT-VA1	MVUH160BT-VA1	MVUH160BT-VA1
Электропитание		В, Гц, Ф	220-240 В, 50/60 Гц, 1~			
Производительность	Охлаждение	кВт	12,3	14,0	15,5	17,5
	Нагрев	кВт	14,0	16,0	18,0	19,5
Потребляемая мощность	Охлаждение	кВт	3,39	3,97	4,87	6,12
	Нагрев	кВт	3,64	3,98	4,82	5,57
Энергоэффективность	Охлаждение (EER)		3,63	3,53	3,18	2,86
	Нагрев (COP)		3,85	4,02	3,73	3,50
Сумма индексов внутренних блоков, подключаемых к наружному			45~130 % от мощности наружного блока			
Максимальное количество подключаемых внутренних блоков			7	8	9	9
Расход воздуха		м³/ч	5000	5200	5000	5300
Уровень шума		дБА	56	56	56	57
Габаритные размеры	ШхВхГ	мм	950 x 840 x 440	950 x 840 x 440	950 x 840 x 440	1040 x 865 x 523
Вес		кг	62,5	75	77,5	91
Хладагент	Тип/заправка	кг	R410A / 3,2	R410A / 3,1	R410A / 3,6	R410A / 4,6
Трубопровод хладагента (R410A)	Диаметр для жидк.	мм	9,52	9,52	9,52	9,52
	Диаметр для газа	мм	15,9	15,9	19,1	19,1
Рабочий диапазон температур наружного воздуха	Охлаждение	°С	-5~55			
	Нагрев	°С	-15~27			

## 12. ДОПОЛНИТЕЛЬНЫЕ СВЕДЕНИЯ

### Изготовитель:

#### GD MIDEA HEATING & VENTILATING EQUIPMENT CO., LTD

Адрес: Китай, Midea Industrial City, Shunde District, Foshan City, Guangdong province 528311, P.R. China;

Страна производитель указана на его маркировочном шильдике, стикер с датой производства располагается рядом с ним.

### Срок службы:

Установленный производителем в порядке п.2 ст.5 Федерального Закона РФ «О защите прав потребителей» срок службы для данного изделия равен 10 годам с даты производства при условии, что изделие используется в строгом соответствии с настоящей инструкцией по эксплуатации и применимыми техническими стандартами»

### Условия транспортировки и хранения:

- Кондиционеры должны транспортироваться и храниться в упакованном виде.
- Кондиционеры должны транспортироваться любым видом крытого транспорта в соответствии с правилами перевозки грузов, действующими на данном виде транспорта. Не допускается к отгрузке и перевозке кондиционер, получивший повреждение в процессе предварительного хранения и транспортирования, при нарушении жесткости конструкции.
- Состояние изделия и условия производства исключают его изменения и повреждения при правильной транспортировке. Природные стихийные бедствия на данное условие не распространяются, гарантия при повреждении от природных бедствий не распространяется (Например - в результате наводнения).
- Кондиционеры должны храниться на стеллажах или на полу на деревянных поддонах (штабелирование) в соответствии с манипуляционными знаками на упаковке.
- Срок хранения не ограничен, но не может превышать срок службы кондиционера.



### ВНИМАНИЕ

Не допускайте попадания влаги на упаковку!  
Не ставьте грузы на упаковку!  
При складировании следите за ориентацией упаковок, указанной стрелками!

### Утилизация отходов

- Ваше изделие и батарейки, входящие в комплектацию пульта, помечены этим символом. Этот символ означает, что электрические и электронные изделия, а также батарейки, не следует смешивать с несортированным бытовым мусором.
- На батарейках под указанным символом иногда отпечатан химический знак, который означает, что в батарейках содержится тяжелый металл выше определенной концентрации. Встречающиеся химические знаки:  
Pb:свинец (>0,004%)
- Не пытайтесь демонтировать систему самостоятельно: демонтаж изделия, удаление холодильного агента, масла и других частей должны проводиться квалифицированным специалистом в соответствии с местным и общегосударственным законодательством.
- Агрегаты и отработанные батарейки необходимо сдавать на специальную перерабатывающую станцию для утилизации, переработки и вторичного использования.
- Обеспечивая надлежащую утилизацию, вы способствуете предотвращению отрицательных последствий для окружающей среды и здоровья людей.
- За более подробной информацией обращайтесь к монтажнику или в местные компетентные органы.

Оборудование, к которому относится настоящая инструкция, при условии его эксплуатации согласно данной инструкции, соответствует следующим техническим регламентам: Технический регламент Таможенного союза ТР ТС 004/2011 «О безопасности низковольтного оборудования», Технический регламент Таможенного Союза ТР ТС 020/2011 «Электромагнитная совместимость технических средств», ТР ТС 010/2011 «О безопасности машин и оборудования».



Импортер / Организация, уполномоченная изготовителем MIDEA на территории Таможенного союза является компания ООО «ДАИЧИ»

Адрес: Российская Федерация, 125130, г. Москва, Старопетровский пр-д, д. 11, корп. 1 этаж 3, офис 20.

Тел. +7 (495) 737-37-33, Факс: +7 (495) 737-37-32

E-mail: [info@daichi.ru](mailto:info@daichi.ru)

Единая справочная служба: 8 800 200-00-05

Список сервисных центров доступен по ссылке:

[www.daichi.ru/service/](http://www.daichi.ru/service/)

16127000A17676 V.A