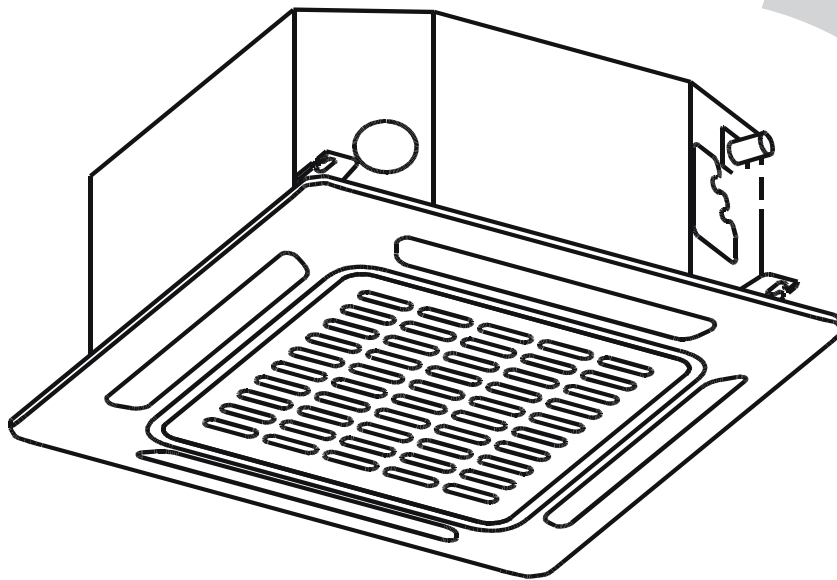


ВНУТРЕННИЙ БЛОК КАССЕТНОГО ТИПА

Инструкция по монтажу и эксплуатации

Мультисистема.

Внутренний блок кассетного
типа 600x600



Модели:

MCA3I-07NXD0

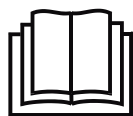
MCA3I-09NXD0

MCA3U-12NXD0

MCA3U-18NXD0

ВАЖНОЕ ПРИМЕЧАНИЕ:

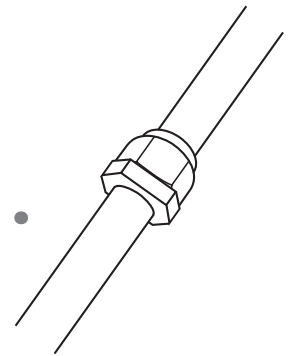
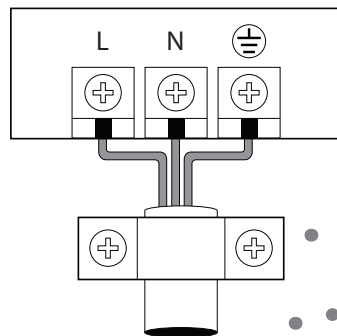
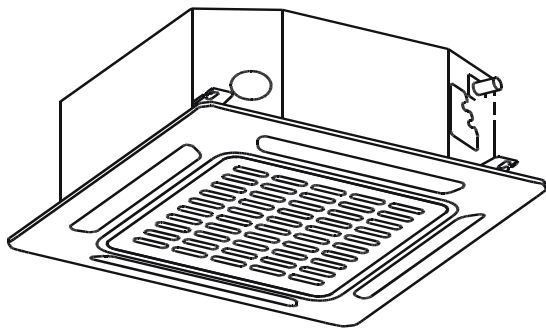
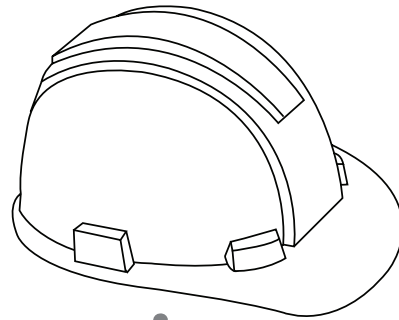
Перед установкой
и эксплуатацией нового кондиционера внимательно
прочтите данную инструкцию. Сохраните ее для
последующего обращения к ней за справками.



Содержание

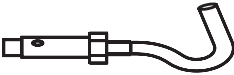


Инструкция по монтажу

1	Дополнительное оборудование	04
2	Меры предосторожности	05
3	Порядок монтажа	07
4	Монтаж внутреннего блока	08
	а. Компоненты внутреннего блока	08
	б. Инструкции по монтажу внутреннего блока	09
5	Монтаж дренажной трубы	12
6	Электропроводка	14
	а. Параметры электропитания и предохранителей	14
	с. Электропроводка внутреннего блока	14



7	Монтаж панели	16
8	Тестовый запуск	18
9	Технические характеристики	19
10	Дополнительные сведения	20

В комплект поставки кондиционера входят следующие принадлежности. Для монтажа кондиционера используйте все установочные детали и оборудование. Неправильный монтаж может привести к утечке воды, поражению электрическим током и возгоранию, а также к отказу оборудования.

	Наименование	Внешний вид	Количество
Принадлежности для монтажа (для некоторых моделей)	Потолочный подвесной крюк		4
	Монтажный болт		4
	Амортизирующая резина		1
	Инструкция по эксплуатации		1
	Инструкция по монтажу		1

Дополнительные принадлежности

- Предусмотрены пульты дистанционного управления двух типов: проводной и беспроводной. Выбирайте пульт ДУ на основе предпочтений и потребностей клиентов и устанавливайте его в подходящем месте. При подборе подходящего ПДУ руководствуйтесь каталогами и технической литературой.
- Этот внутренний блок требует установки дополнительной декоративной панели.

Прочтите этот раздел, прежде чем приступить к установке.

Неправильный монтаж с нарушением данных инструкций может привести к серьезному ущербу или травмам.

Предупредительные надписи «ОПАСНО» или «ВНИМАНИЕ» указывают на серьезность потенциального ущерба или травм.



ОПАСНО

Несоблюдение предупреждения может привести к летальному исходу. Кондиционер должен быть установлен в соответствии с государственными правилами монтажа электроустановок.



ВНИМАНИЕ

Несоблюдение данного указания может привести к травмам или повреждению оборудования.



ОПАСНО

- **Перед проведением монтажа внимательно прочитайте раздел «Меры предосторожности».**
- В определенных условиях эксплуатации, например на кухнях, в серверных помещениях и т. п., настоятельно рекомендуется использовать кондиционеры, специально предназначенные для таких помещений.
- **Монтаж, техническое обслуживание и ремонт кондиционера должны выполнять только сертифицированные специалисты.**
Неправильный монтаж может стать причиной поражения электрическим током, короткого замыкания, течи, воспламенения или другого повреждения оборудования и личного имущества.
- **При монтаже неукоснительно выполняйте требования, изложенные в настоящей инструкции.**
Неправильный монтаж может стать причиной поражения электрическим током, короткого замыкания, течи, воспламенения или другого повреждения оборудования.
- При проведении монтажных работ учитывайте возможность сильных ветров, тайфунов и землетрясений, которые могут воздействовать на кондиционер, и размещайте его соответствующим образом. Пренебрежение этой рекомендацией может привести к выходу кондиционера из строя.
- После завершения монтажа убедитесь в отсутствии течи хладагента и в правильном функционировании кондиционера. Хладагент токсичен и огнеопасен, поэтому его утечка несет серьезную угрозу здоровью и безопасности.
- Дети (не младше 8 лет), а также лица с ограниченными физическими и умственными возможностями или не обладающие необходимым опытом и знаниями, могут пользоваться устройством только под надзором и контролем родителей или дееспособных лиц, несущих за них ответственность. Не разрешайте детям играть с устройством. Не разрешается допускать детей к очистке и обслуживанию устройства без присмотра.
- Используйте только те средства для ускорения процесса размораживания или очистки, которые рекомендованы изготовителем кондиционера.
- Устройство должно храниться в помещении, где нет непрерывно работающих потенциальных источников возгорания (например, открытого огня, газового прибора или электрообогревателя).
- Не прокалывайте и не поджигайте устройство.
- Устройство должно храниться в условиях, исключающих его механическое повреждение.
- Имейте в виду, что хладагент не издает запаха.
- Должны соблюдаться государственные правила химической безопасности.
- Ничто не должно загораживать вентиляционные отверстия.
- Устройство должно храниться в хорошо вентилируемом помещении, размеры которого соответствуют регламентированным для эксплуатации.

ОПАСНО






- Любое лицо, работающее с контуром хладагента, должно иметь действительный сертификат, выданный отраслевым органом оценки и подтверждающий, что его обладатель имеет должную квалификацию для безопасной работы с хладагентами в соответствии с действующими в отрасли оценочными нормативами.
- Уход за оборудованием должен осуществляться в полном соответствии с рекомендациями изготовителя. Техническое обслуживание и ремонт, требующие содействия другого квалифицированного персонала, должны проводиться под руководством лица, знающего, как правильно обращаться с огнеопасными хладагентами.
- Устройство должно храниться в хорошо вентилируемом помещении, размеры которого соответствуют регламентированным для эксплуатации.
- Устройство должно храниться в помещении, где нет непрерывного открытого огня (например, от работающего газового прибора) и других потенциальных источников возгорания (например, работающего электрообогревателя).
- Устройство должно устанавливаться, эксплуатироваться и храниться в помещении площадью не менее X м² (см. следующую таблицу). Устройство нельзя устанавливать в невентилируемом помещении площадью менее X м² (см. следующую таблицу).

Модель (БТЕ/ч)	Количество заправляемого хладагента (кг)	Максимальная установочная высота (м)	Минимальная площадь помещения (м ²)
≤ 30000	≤ 2,048	2,2 м	4
≤ 30000	≤ 2,048	1,8 м	4
≤ 30000	≤ 2,048	0,6 м	35
30000–48000	2,048–3,0	2,2 м	4
30000–48000	2,048–3,0	1,8 м	8
30000–48000	2,048–3,0	0,6 м	80
> 48000	> 3,0	2,2 м	5
> 48000	> 3,0	1,8 м	9
> 48000	> 3,0	0,6 м	80

Предупреждение относительно фторсодержащих газов

1. Данный кондиционер содержит фторсодержащие газы. Конкретные сведения о типе и количестве газа указаны на соответствующей табличке, прикрепленной к блоку.
2. Монтаж, техническое обслуживание и ремонт кондиционера должен выполнять сертифицированный специалист.
3. Демонтаж кондиционера и его утилизацию должен выполнять сертифицированный специалист.
4. Если в системе установлено оборудование для обнаружения утечек, проверку необходимо проводить не реже одного раза в год.
5. При проверке блока на отсутствие утечек настоятельно рекомендуется вести записи результатов всех проверок.

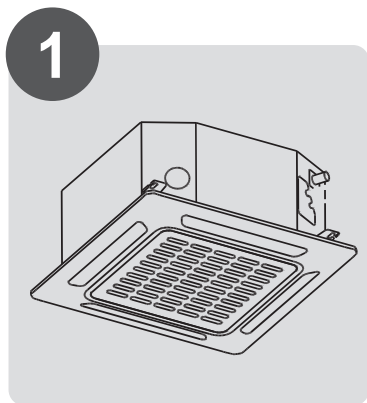
Пояснение символов, имеющих на внутреннем или наружном блоке:

	ОПАСНО	Этот символ означает, что в данном устройстве используется огнеопасный хладагент. в случае утечки хладагента рядом с потенциальным источником возгорания хладагент может воспламениться.
	ВНИМАНИЕ	Этот символ означает, что необходимо внимательно прочитать инструкцию по эксплуатации.
	ВНИМАНИЕ	Этот символ означает, что сервисный персонал должен обращаться с данным оборудованием в соответствии с инструкцией по монтажу.
	ВНИМАНИЕ	
	ВНИМАНИЕ	Этот символ означает наличие таких источников информации, как инструкция по эксплуатации или инструкция по монтажу.

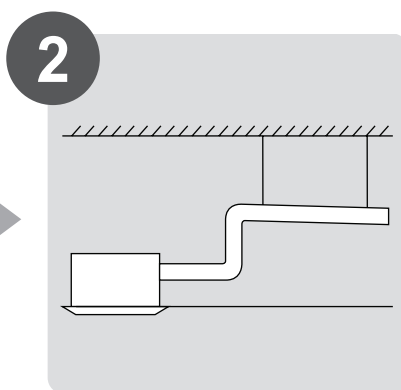
Порядок монтажа

3

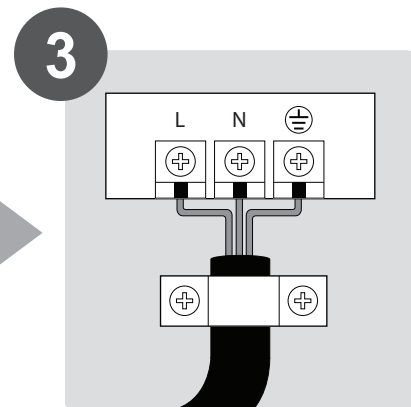
Порядок монтажа блоков



1
Установить
внутренний блок
(стр. 8)



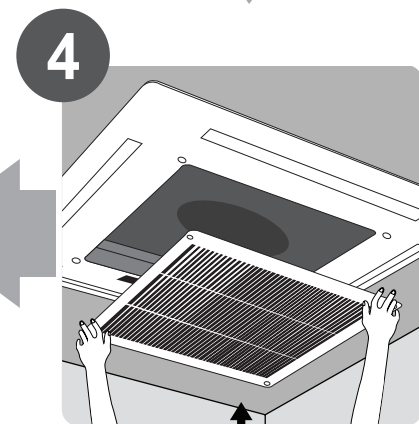
2
Установить
дренажную трубу
(стр. 12)



3
Подключить
электропроводку
(стр. 14)



5
Выполнить
тестовый запуск
(стр. 18)



4
Установить
переднюю панель
(стр. 16)

Компоненты внутреннего блока



Рис. 4.1

Меры предосторожности

! ОПАСНО

- Устанавливайте внутренний блок в месте с достаточной несущей способностью, позволяющей выдержать его вес. Если элементы конструкции, к которой крепится блок, окажутся недостаточно надежными, он может упасть и нанести травмы людям (вплоть до смертельных) и ущерб имуществу; при этом сам блок также может получить повреждения.
- Внутренний блок следует установить на высоте не менее 2,5 м от пола.
- НЕ устанавливайте внутренний блок во влажном помещении, например в ванной или прачечной, поскольку избыток влаги может вызвать короткое замыкание и коррозию электрических соединений.

! ВНИМАНИЕ

- Для предотвращения помех при приеме телепрограмм и радиопередач размещайте внутренний и наружный блоки, проводку электропитания и соединительные провода на расстоянии не менее 1 м от телевизоров и радиоприемников. в зависимости от используемых устройств расстояние в 1 м может оказаться недостаточным для устранения помех.
- Если внутренний блок устанавливается на металлический элемент конструкции здания, необходимо обеспечить его заземление.

Инструкции по монтажу внутреннего блока

ПРИМЕЧАНИЕ. Панель следует устанавливать после завершения монтажа трубопроводов и электропроводки.

Шаг 1. Выберите место для установки.

Внутренний блок необходимо устанавливать в месте, отвечающим следующим требованиям:

- ☑ Расстояние от блока до ближайшей стены должно составлять не менее 1 м.
- ☑ Необходимо предусмотреть достаточное пространство для монтажа и технического обслуживания.
- ☑ Необходимо предусмотреть достаточное пространство для прокладки трубопровода хладагента и дренажной трубы.
- ☑ Потолок должен быть горизонтальным и достаточно прочным, чтобы выдержать вес внутреннего блока.
- ☑ Не должно быть препятствий для входа и выхода воздуха из блока.
- ☑ Воздушный поток должен распространяться по всей комнате.
- ☑ Блок не должен подвергаться прямому нагреву от источников тепла.

! ВНИМАНИЕ

ЗАПРЕЩАЕТСЯ устанавливать блок в следующих местах:

- В местах бурения нефтяных скважин и добычи методом гидроразрыва.
- На морском побережье, где в атмосфере имеется большая концентрация соли.
- В местах с наличием едких газов в воздухе (например, вблизи горячих источников).
- В местах, где имеются значительные колебания напряжения сети (например, на производственных предприятиях).
- В замкнутых пространствах, например в боксах.
- На кухнях, где используется природный газ.
- В помещениях, где присутствуют сильные электромагнитные поля.
- В местах хранения горючих газов и материалов.
- Во влажных помещениях, например в ванных или прачечных.

РЕКОМЕНДУЕМЫЕ РАССТОЯНИЯ МЕЖДУ ВНУТРЕННИМ БЛОКОМ И ПОТОЛКОМ

Расстояния между установленным внутренним блоком и потолком помещения должны соответствовать приведенным ниже (см. рис. 4.2).

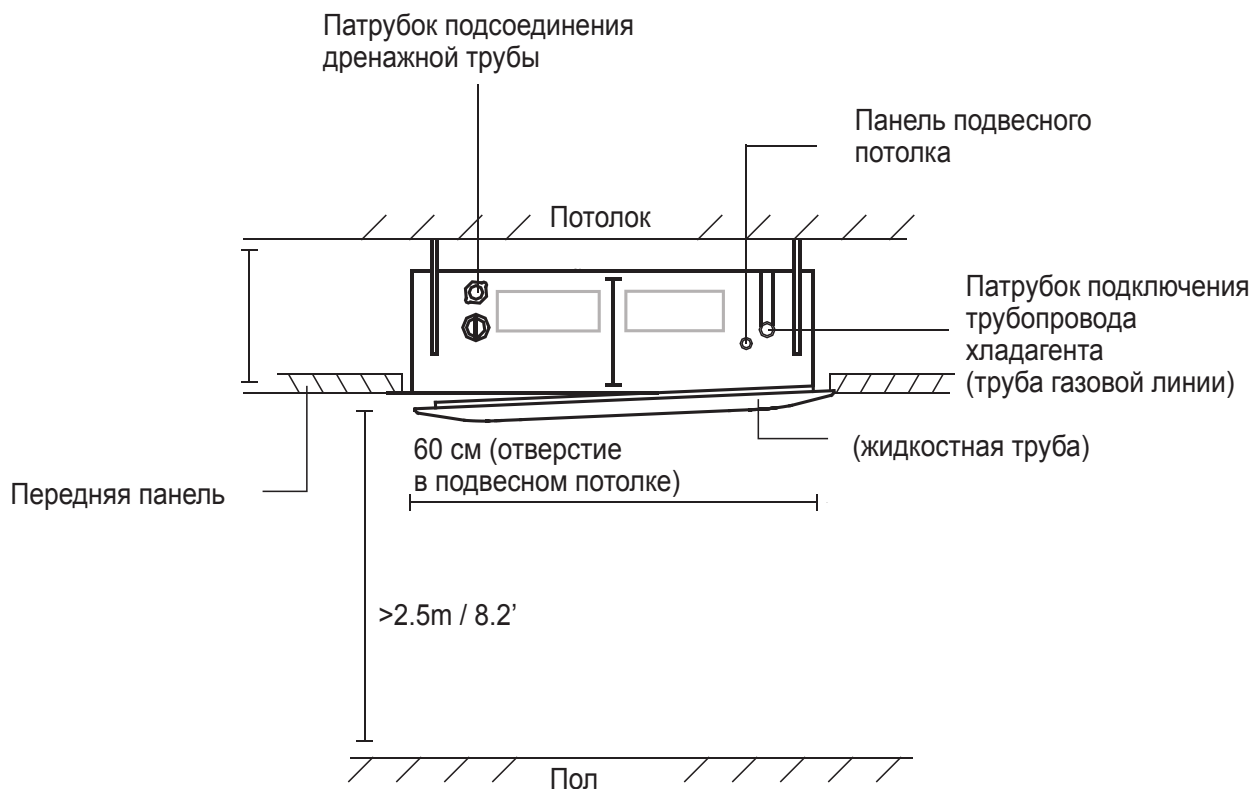


Рис. 4.2

Шаг 2. Закрепите внутренний блок.

1. Используя входящий в комплект поставки бумажный трафарет, вырежьте в подвесном потолке прямоугольное отверстие, края которого должны отстоять от стен не менее чем на 1 м со всех сторон. Размеры отверстия: 60 x 60 см. Отметьте места в потолочном перекрытии под отверстия для подвесных крюков.

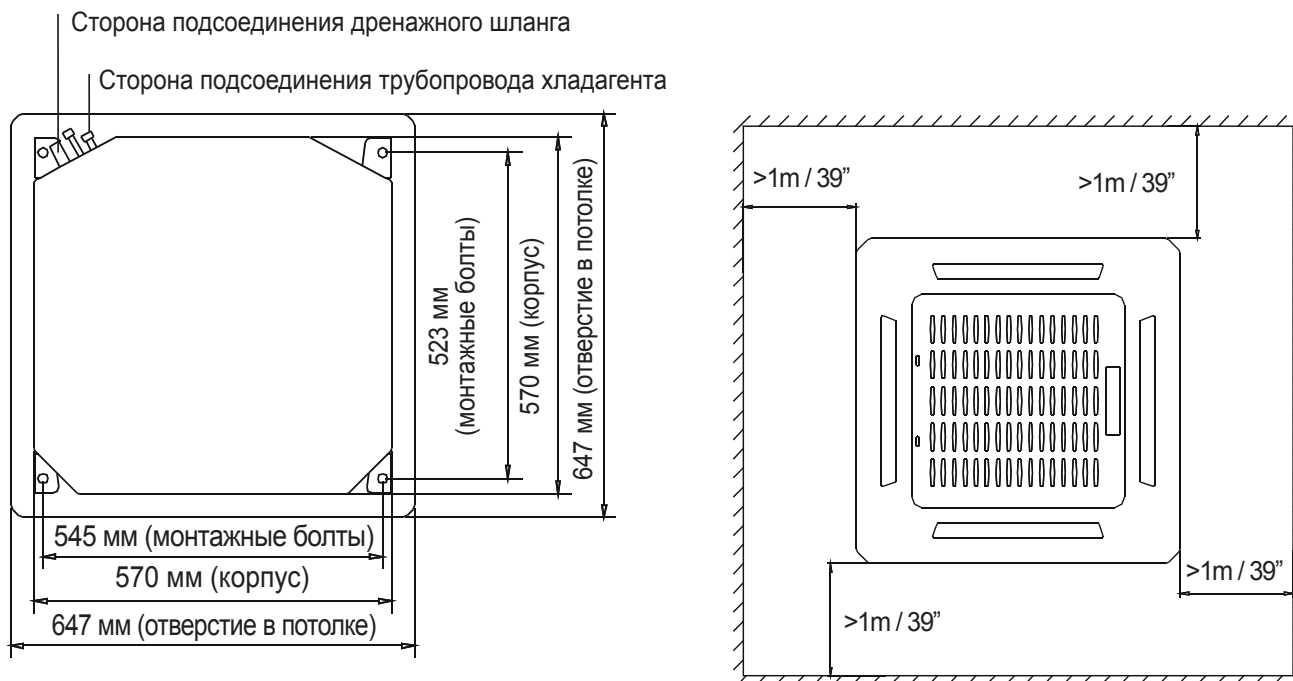


Рис. 4.3

ВНИМАНИЕ

Корпус блока должен точно входить в отверстие. Перед началом монтажа убедитесь в том, что размеры корпуса блока и отверстия одинаковы.

2. Просверлите в потолочном перекрытии 4 отверстия глубиной 5 см для подвесных крюков. При сверлении дрель следует держать строго перпендикулярно поверхности потолка.
3. Забейте молотком подвесные крюки в просверленные отверстия. Закрепите болт, используя прилагаемые шайбы и гайки.
4. Установите четыре монтажных болта (см. рис. 4.4).

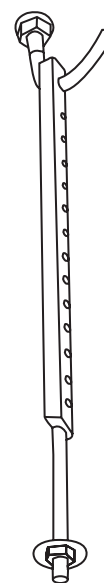


Рис. 4.4

5. Установите внутренний блок. Для подъема и закрепления блока требуются два человека. Вставьте монтажные болты в отверстия для подвески блока. Закрепите их, используя прилагаемые шайбы и гайки (см. рис. 4.5).

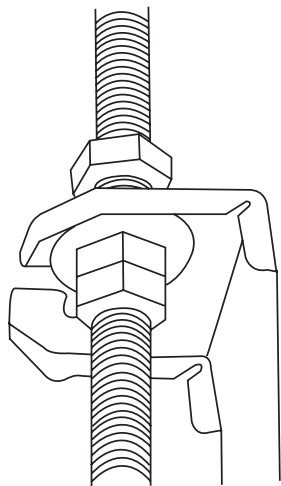


Рис. 4.5

ПРИМЕЧАНИЕ. Внутренний блок должен быть расположен строго горизонтально. Внутренний блок оборудован дренажным насосом и поплавковым клапаном. Если устройство имеет уклон против стока конденсата (конец дренажной трубы приподнят), поплавковый клапан будет работать неправильно, и вода может вытекать наружу.

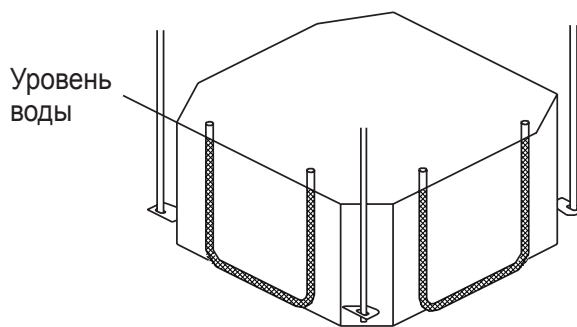


Рис. 4.7

ПРИМЕЧАНИЕ. Нижняя плоскость блока должна находиться на 24 мм выше панели подвесного потолка. Обычно длина L (см. рис. 4.6) составляет примерно половину длины монтажного болта. в любом случае она должна быть достаточной для надежного крепления гаек.

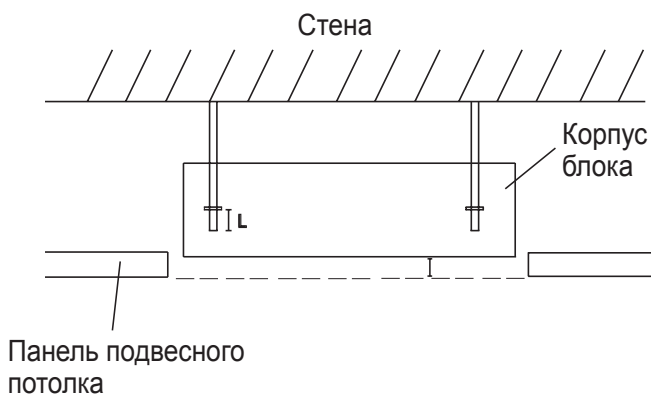


Рис. 4.6

ЗАМЕЧАНИЯ ПО МОНТАЖУ В НОВОСТРОЙКАХ

При необходимости установки блока в строящемся доме подвесные крюки могут быть закреплены в конструкции потолка заранее. При этом необходимо убедиться, что их крепление не ослабло из-за усадки бетона. После установки корпуса внутреннего блока прикрепите к нему болтами М6 х 12 бумажный трафарет, позволяющий заранее определить размер и положение отверстия в подвесном потолке. Далее следуйте вышеприведенным инструкциям по монтажу.

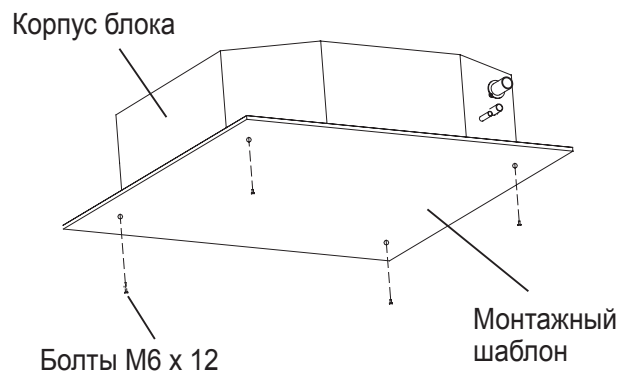


Рис. 4.8

ВНИМАНИЕ

Убедитесь в том, что блок установлен строго горизонтально. в противном случае возможно накопление конденсата внутри блока и вытекание воды наружу.

Дренажная труба служит для отвода воды из блока. Неправильный монтаж может стать причиной повреждения устройства или имущества.

! ВНИМАНИЕ

- Изолируйте все трубы, чтобы предотвратить конденсацию и последующую течь воды.
- Неправильно установленная или деформированная дренажная труба может дать течь, что способно вывести из строя реле уровня воды.
- В режиме обогрева из наружного блока будет выходить вода. Дренажный шланг должен быть расположен так, чтобы не допускать скопления воды или образования наледи при замерзании.
- Не тяните сильно за дренажный шланг — это может привести к его отсоединению.

ЗАМЕЧАНИЕ ОТНОСИТЕЛЬНО ПРИОБРЕТЕНИЯ ТРУБ

Монтаж предполагает использование полиэтиленовой трубы (наружн. диам. 3,7-3,9 см, внутр. диам. 3,2 см), которую можно приобрести на местном рынке или по месту покупки кондиционера.

Монтаж дренажной трубы внутреннего блока

Установите дренажную трубу, как показано на рис. 6.2.

1. Чтобы предотвратить образование конденсата и течь, оберните трубу теплоизоляцией.
2. Подсоедините трубу для отвода воды к дренажному патрубку блока. Наденьте на конец шланга теплоизоляционный материал и надежно закрепите его с помощью хомута. (Рис.6.1)

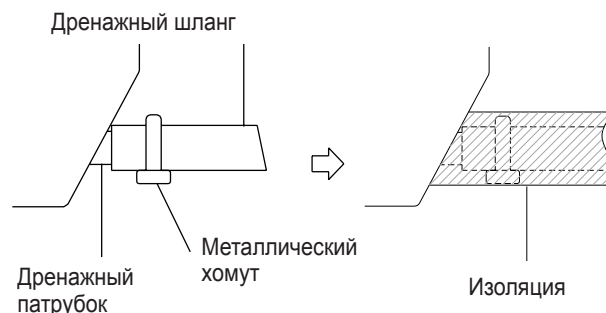


Рис. 5.1

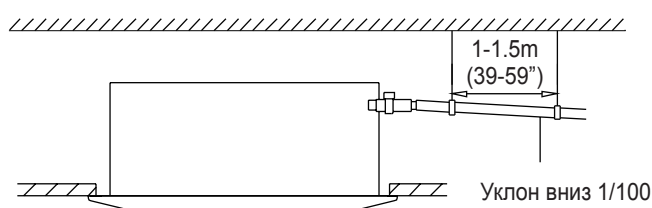


Рис. 5.2

ЗАМЕЧАНИЯ ПО МОНТАЖУ ДРЕНАЖНОЙ ТРУБЫ

- При использовании длинного дренажного шланга подсоедините дополнительно к дренажному патрубку внутреннего блока жесткую трубу, чтобы не допустить провисания шланга.
- Чтобы конденсат не затекал обратно в кондиционер после его выключения, дренажный трубопровод должен быть установлен с уклоном 1/100.
- Для защиты труб от коробления устанавливайте через каждые 1-1,5 м подвесные крючки для поддержки.
- Если выходное отверстие дренажной трубы расположено выше, чем насос, шланг должен иметь вертикальный отрезок. Подъемный патрубок должен находиться не выше 75 см над панелью подвесного потолка и не далее 30 см от блока. Неправильный монтаж может стать причиной того, что вода будет стекать обратно в блок, переполняя его.
- Во избежание образования воздушных пробок дренажный шланг должен быть установлен горизонтально или с небольшим подъемом (не более чем на 75 мм).

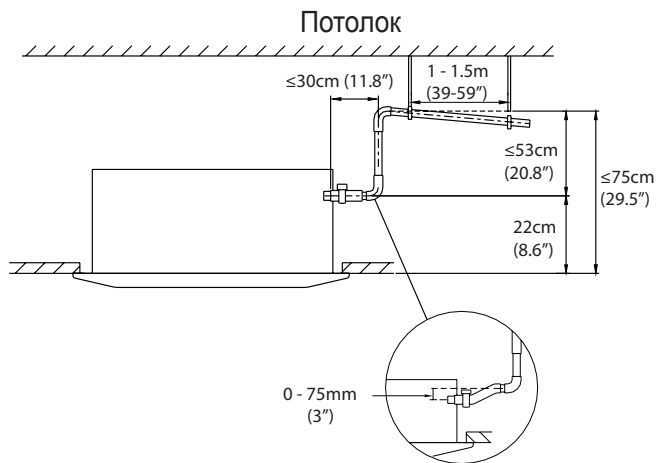


Рис. 5.3

ПРИМЕЧАНИЕ. При объединении дренажных труб нескольких блоков подключайте их, как показано на рис. 5.4.

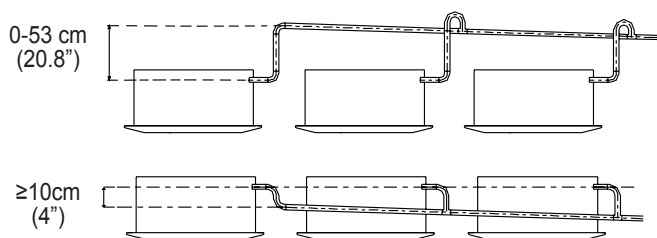


Рис. 5.4

- С помощью трубчатого сверла просверлите в стене отверстие диаметром 65 мм. Отверстие следует просверлить с небольшим наклоном вниз, чтобы наружный край отверстия был ниже внутреннего края приблизительно на 12 мм. Это обеспечит правильный сток воды (см. рис. 6.5). Поместите в отверстие защитную манжету. Это защитит края отверстия и поможет герметизировать его после завершения монтажа.

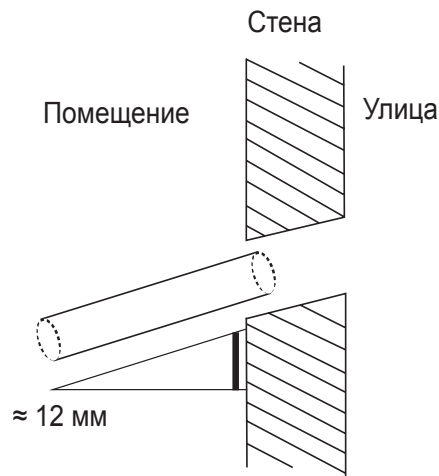


Рис. 5.5

ПРИМЕЧАНИЕ. При сверлении отверстия в стене соблюдайте осторожность, чтобы не повредить проводку, трубопроводы и другие чувствительные элементы.

- Пропустите дренажный шланг через отверстие в стене. Обеспечьте отвод воды в безопасное место, где она не может нанести ущерб и не станет замерзать.

ПРИМЕЧАНИЕ. Выход дренажного шланга должен располагаться не ниже 5 см над поверхностью земли. Если он будет касаться поверхности, сток воды может оказаться перекрытым, что нарушит нормальную работу системы. При сливе конденсата в канализацию необходимо оборудовать гидрозатвор во избежание проникновения неприятного запаха в помещение.

Меры предосторожности

ОПАСНО

- Перед выполнением любых монтажных работ отключайте систему от питания.
- Монтаж электропроводки должен выполняться в соответствии с местными и государственными нормами.
- Электрические соединения должны выполняться сертифицированными специалистами. Неправильно выполненные электрические соединения могут нагреться и привести к воспламенению, а также к поражению электрическим током.
- Для подключения этого устройства необходимо использовать отдельный контур с одной розеткой. Не подключайте к этой розетке другие устройства одновременно с кондиционером. Если мощность электросети недостаточна или электромонтажные работы были выполнены неправильно, это может привести к воспламенению, поражению электрическим током или повреждению имущества.
- Подсоедините силовую кабель к клеммам и закрепите его зажимом. ненадежное соединение может стать причиной пожара.
- Убедитесь, что все соединения выполнены правильно и крышка панели управления легко закрывается. Слабые электрические соединения могут нагреться и привести к воспламенению, а также к поражению электрическим током.
- Для подключения к электросети используйте выключатель, который разъединяет все контакты, обеспечивая зазор между ними не менее 3 мм.
- Запрещается изменять длину кабеля питания и использовать удлинитель для подведения питания к устройству.

ВНИМАНИЕ

- Подключите провода наружного блока, затем провода внутреннего блока.
- Обязательно заземлите устройство. Провод заземления необходимо прокладывать подальше от водопроводных труб, телефонных линий, молниеотводов, а также других проводов заземления. Неправильное заземление может стать причиной поражения электрическим током.
- Не включайте питание, пока не будут готовы все электрические соединения и трубопроводы.
- Не допускайте пересечения силовых и сигнальных кабелей, так как это может вызывать помехи при работе.

С целью предотвращения сбоев при запуске компрессора проверьте следующее:

- Устройство должно быть подключено к сетевой розетке. Обычно источник питания должен иметь низкий выходной импеданс 32 Ом.
- Не подключайте другие устройства к той же розетке.
- Требования к питанию указаны на технической табличке на корпусе устройства.

ОБРАЩАЙТЕ ВНИМАНИЕ НА НОМИНАЛЫ ПРЕДОХРАНИТЕЛЕЙ

На печатной плате кондиционера имеется предохранитель для защиты схемы от перегрузки по току. Печатные платы содержат маркировку номиналов предохранителей, например:

Внутренний блок: T3.15A/250VAC, T5A/250VAC. (применимо для блока, в котором используется хладагент R32) **Наружный блок:** T20A/250VAC.

ПРИМЕЧАНИЕ. Применяемые предохранители – керамические.

Параметры электропитания и предохранителей

Электропитание			
Модель	Количество фаз	Частота и напряжение	Сетевой выключатель/ предохранитель (А)
9K – 18K	1 фаза	208-240 В	20/16

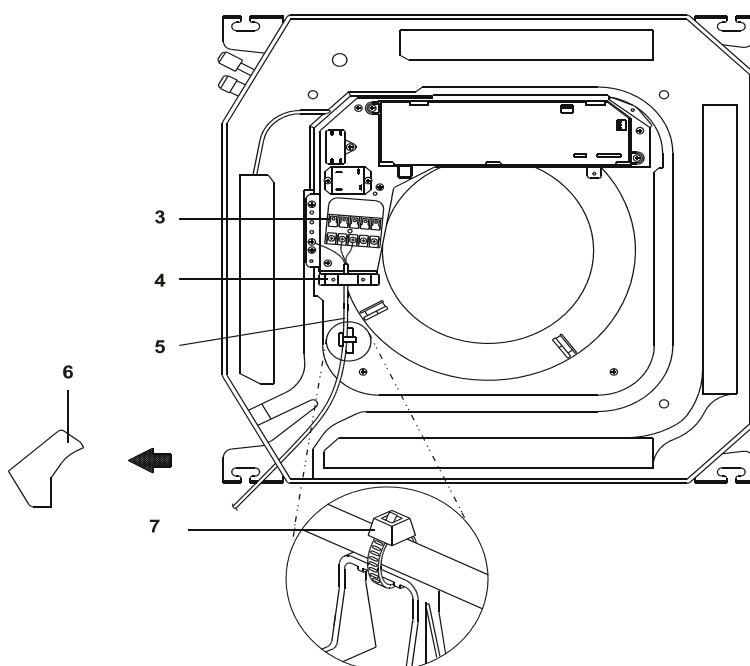
Электропроводка внутреннего блока

1. Подготовьте кабель для подключения.
 - a. с помощью приспособления для зачистки проводов снимите резиновую оболочку с обоих концов сигнального кабеля, оголив участок провода длиной около 15 см.
 - b. Снимите изоляцию с концов проводов.
 - c. с помощью обжимных щипцов обожмите на концах проводов U-образные наконечники.
2. Откройте переднюю панель внутреннего блока. с помощью отвертки снимите крышку щитка управления на внутреннем блоке.
3. Пропустите силовой и сигнальный кабели через отверстие для кабеля.
4. Подсоедините к клеммам U-образные наконечники. Совместите цвета проводов / этикетки с метками на клеммной колодке и надежно прикрепите винтом

U-образный наконечник каждого провода к соответствующей клемме. Серийный номер и схема электрических соединений находятся на крышке щитка управления.

! ВНИМАНИЕ

- При выполнении электромонтажных работ строго следуйте электрической схеме.
 - Температура поверхности труб, по которым протекает хладагент, может быть очень высокой. Соединительные кабели прокладывайте подальше от медной трубы.
5. Закрепите кабель зажимом. Убедитесь, что кабель закреплен надежно и не оказывает воздействие на клеммы.
 6. Установите на место крышку щитка управления и переднюю панель внутреннего блока.



- 1 Крышка блока управления
- 2 Табличка с электрической схемой
- 3 Клеммы блока питания
- 4 Прижимная скоба для проводов
- 5 Межблочная проводка
- 6 Пластиковая крышка
- 7 Хомут (приобретается на месте)

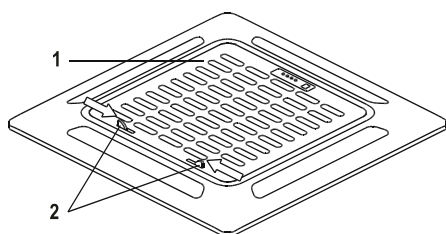
Рис. 6.2

ВНИМАНИЕ

Не прислоняйте панель лицевой стороной к стене, не кладите на пол или на неровную поверхность.

Шаг 1. Снимите переднюю решетку

1. Откройте решетку, сдвинув одновременно два фиксатора к центру.



- 1 Воздухозаборная решетка
- 2 Фиксаторы решетки

Рис. 7.1

2. Приподнимите решетку слегка вверх, удерживая под углом 45°, и отсоедините ее от корпуса, потянув вверх.

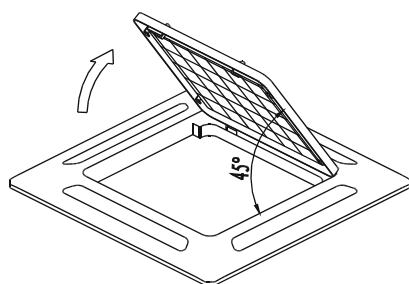
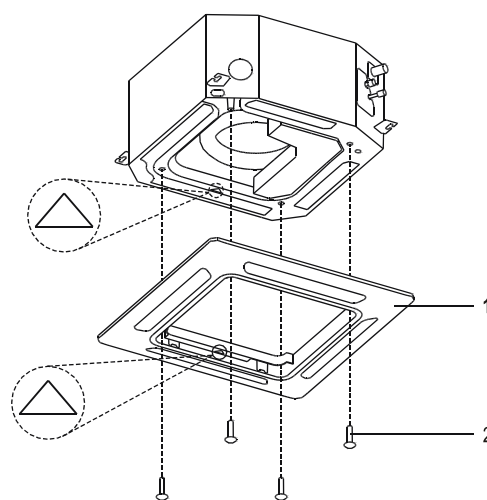


Рис. 7.2

Шаг 2. Установка панели

Совместите стрелку «Δ» на декоративной панели со стрелкой «Δ» на корпусе блока. Прикрепите декоративную панель к блоку входящими в комплект поставки винтами, как показано на иллюстрации ниже.



- 1 Декоративная панель
- 2 Винты М5 (поставляются вместе с панелью)

Рис. 7.3

После установки декоративной панели проверьте, чтобы между корпусом блока и панелью не осталось зазора. в противном случае в зазор может проникать воздух, вызывая образование капель. (См. рис. ниже)

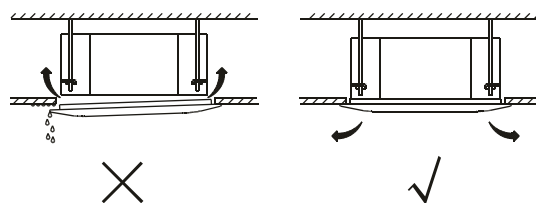


Рис. 7.4

Шаг 3. Установите воздухозаборную решетку на место.

При установке решетки убедитесь, что выступы на ее задней части вошли в углубление на панели.

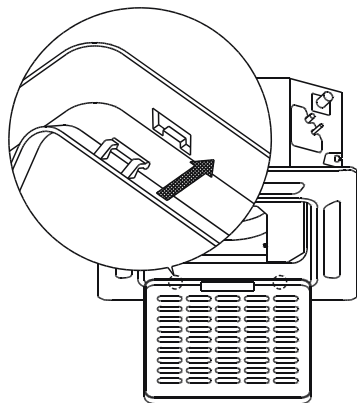


Рис. 7.5

Шаг 4. Подсоедините два провода декоративной панели к главной плате устройства.

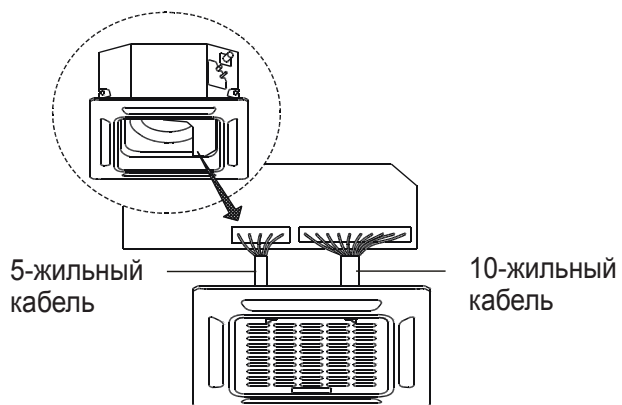


Рис. 7.6

Шаг 5. Зафиксируйте крышку блока управления двумя винтами.

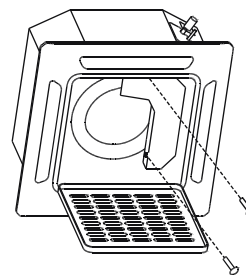


Рис. 7.7

Шаг 6. Закройте воздухозаборную решетку и закрепите двумя фиксаторами.

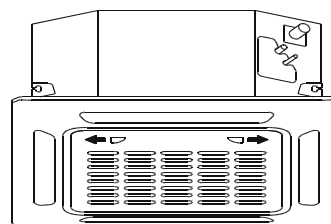


Рис. 7.8

Действия перед тестовым запуском

После того как система полностью смонтирована, производится тестовый запуск. Перед проведением тестового запуска убедитесь в выполнении следующих условий:

- a) Внутренний и наружный блоки установлены правильно.
- b) Правильно подсоединены трубы и провода.
- c) Входное и выходное отверстия не перекрыты посторонними предметами, что может вызвать сбой в работе или неисправность.
- d) Контур хладагента не имеет течи.
- e) Дренажная система не заблокирована, и вода стекает в безопасное место.
- f) Теплоизоляция выполнена правильно.
- g) Заземление выполнено правильно.
- h) Длина трубопроводов и дополнительный объем заправленного хладагента были записаны.
- i) Напряжение в сети соответствует номинальному напряжению питания кондиционера.

! ВНИМАНИЕ

Отказ от проведения тестового запуска может стать причиной повреждения устройства, имущества или травмы.

Инструкции по тестовому запуску

1. Откройте запорные клапаны жидкостной и газовой линий.
2. Включите питание и дайте устройству время прогреться.
3. Включите режим охлаждения.
4. Внутренний блок
 - a. Убедитесь, что пульт дистанционного управления работает нормально.
 - b. Убедитесь в работоспособности жалюзи и возможности управления ими с пульта.
 - c. Проверьте правильность регистрации температуры в помещении.
 - d. Убедитесь, что индикаторы на пульте дистанционного управления и панели индикации работают правильно.

- e. Убедитесь в нормальной работе кнопок ручного режима на панели внутреннего блока.
 - f. Убедитесь, что дренажная система не заблокирована и вода стекает свободно.
 - g. Убедитесь, что при работе отсутствует вибрация или нехарактерный шум.
5. Наружный блок
 - a. Проверьте контур хладагента на отсутствие течи.
 - b. Убедитесь, что при работе отсутствует вибрация или нехарактерный шум.
 - c. Убедитесь, что поток воздуха, шум работающего кондиционера и конденсат не причиняют неудобств соседям и не несут никакой угрозы.
 6. Проверка дренажной системы
 - a. Проверьте беспрепятственность стока воды. в новостройках этот тест следует проводить до завершения отделки подвесного потолка.
 - b. Снимите крышку тестового отверстия. Залейте в водосборник около 2 л воды через трубу для заливки.
 - c. Включите электропитание кондиционера и запустите его в режиме охлаждения.
 - d. Убедитесь в отсутствии необычного шума при работе дренажного насоса.
 - e. Проверьте, удаляется ли конденсат. Возможно придется подождать около одной минуты, пока начнется вывод конденсата — это зависит от модели.
 - f. Убедитесь в отсутствии течи в трубопроводах.
 - g. Выключите кондиционер. Отключите питание главным выключателем и установите на место крышку тестового отверстия.

ПРИМЕЧАНИЕ. Если в работе системы наблюдаются сбои или система работает не так, как ожидалось, обратитесь к разделу поиска и устранения неисправностей в этом руководстве. Если рекомендованные действия не дадут эффекта, позвоните в сервисный центр.

ВНУТРЕННИЙ БЛОК КАССЕТНОГО ТИПА			МСА3I-07NXD0	МСА3I-09NXD0	МСА3U-12NXD0	МСА3U-18NXD0
ДЕКОРАТИВНАЯ ПАНЕЛЬ			T-MBQ4-03E	T-MBQ4-03E	T-MBQ4-03E	T-MBQ4-03E
Производительность	кВт	Охлаждение	2,05	2,64	3,52	5,28
		Нагрев	2,34	2,93	4,10	5,42
Электропитание	В, Гц, Ф	Однофазное	220~240, 50, 1	220~240, 50, 1	220~240, 50, 1	220~240, 50, 1
Потребляемая мощность	Вт	Охлаждение	40	40	40	102
		Нагрев	40	40	40	102
Расход воздуха (макс./сред./мин.)	м3/ч		580/500/450	580/500/450	617/504/415	680/560/500
Уровень шума (выс./сред./низ.)	дБА		38/33/29	38/33/29	41/37/34	44/42/41
Габариты (ШxВxГ)	мм	Внутренний блок	570x570x260	570x570x260	570x570x260	570x570x260
	мм	Декоративная панель	647x647x50	647x647x50	647x647x50	647x647x50
Вес	кг	Внутренний блок	14,5	14,5	16,2	16,2
	кг	Декоративная панель	2,5	2,5	2,5	2,5
"Трубопровод хладагента (R410A)"	мм	Диаметр для жидкости	6,35	6,35	6,35	6,35
		Диаметр для газа	9,52	9,52	9,52	12,7

Изготовитель:

“GD MIDEA AIR-CONDITIONING EQUIPMENT CO., LTD.”

Место нахождения и адрес места осуществления деятельности по изготовлению продукции:

- Китай, 528311, Midea Industrial City, Beijiao, Shunde District, Foshan City, Guangdong Province (GD Midea Air-conditioning Equipment Co., Ltd)

- Китай, No.6 Meide 1th Road, Zhujing Industrial Park, Nansha, Guangzhou Province (Guangzhou Hualing Refrigerating Equipment Co., Ltd)

Страна производитель и дата производства кондиционера указана на его маркировочном шильдике или рядом с ним.

Срок службы:

Установленный производителем в порядке п.2 ст.5 Федерального Закона РФ «О защите прав потребителей» срок службы для данного изделия равен 10 годам с даты производства при условии, что изделие используется в строгом соответствии с настоящей инструкцией по эксплуатации и применимыми техническими стандартами»

Особые правила реализации не предусмотрены.

Условия транспортировки и хранения:

Кондиционеры должны транспортироваться и храниться в упакованном виде.

Кондиционеры должны транспортироваться любым видом крытого транспорта в соответствии с правилами перевозки грузов, действующими на данном виде транспорта. Не допускается к отгрузке и перевозке кондиционер, получивший повреждение в процессе предварительного хранения и транспортирования, при нарушении жесткости конструкции.

Состояние изделия и условия производства исключают его изменения и повреждения при правильной транспортировке. Природные стихийные бедствия на данное условие не распространяются, гарантия при повреждении от природных бедствий не распространяется (например – в результате наводнения).

Кондиционеры должны храниться на стеллажах или на полу на деревянных поддонах (штабелирование) в соответствии с манипуляционными знаками на упаковке.

Срок хранения хранения не ограничен, но не может превышать срок службы кондиционера.

ВАЖНО! Не допускайте попадания влаги на упаковку! Не ставьте грузы на упаковку!

При складировании следите за ориентацией упаковок, указанной стрелками!



Утилизация отходов

Ваше изделие и батарейки, входящие в комплектацию пульта, помечены этим символом. Этот символ означает, что электрические и электронные изделия, а также батарейки, не следует смешивать с несортированным бытовым мусором. На батарейках под указанным символом иногда отпечатан химический знак, который означает, что в батарейках содержится тяжелый металл выше определенной концентрации. Встречающиеся химические знаки: Pb:свинец (>0,004%).



Не пытайтесь демонтировать систему самостоятельно: демонтаж изделия, удаление холодильного агента, масла и других частей должны проводиться квалифицированным специалистом в соответствии с местным и общегосударственным законодательством.

Агрегаты и отработанные батарейки необходимо сдавать на специальную перерабатывающую станцию для утилизации, переработки и вторичного использования. Обеспечивая надлежащую утилизацию, вы способствуете предотвращению отрицательных последствий для окружающей среды и здоровья людей. За более подробной информацией обращайтесь к монтажнику или в местные компетентные органы.

Оборудование, к которому относится настоящая инструкция, при условии его эксплуатации согласно данной инструкции, соответствует следующим техническим регламентам: Технический регламент Таможенного союза ТР ТС 004/2011 «О безопасности низковольтного оборудования», Технический регламент Таможенного Союза ТР ТС 020/2011 «Электромагнитная совместимость технических средств».



Импортер / Организация, уполномоченная изготовителем MIDEA на территории Таможенного союза является компания ООО «ДАИЧИ».

Адрес: Российская Федерация, 125130, г. Москва, Старопетровский пр-д, д. 11, корп. 1 этаж 3, офис 20.

Тел. +7 (495) 737-37-33, Факс: +7 (495) 737-37-32 E-mail: info@daichi.ru

Единая справочная служба: 8 800 200-00-05

Список сервисных центров доступен по ссылке: www.daichi.ru/service/

Для заметок

Для заметок

